

B.E.G.**LUXOMAT®**

PD4-S-OB

92142 EAN: 4007529921423

- Spanning: 110 - 240 V AC 50 / 60 Hz
- Afmetingen: OB= Ø 101 x 76 mm
- Typisch verbruik: ca. 0.2 W

Bestelgegevens

Omschrijving	Kleur	Code
PD4-S-OB	wit	92142

Accessoires

Omschrijving	Kleur	Code
BLE-IR-Adapter	zwart	93067
Beschermingskorf BSK (Ø 200 x 90 mm)	wit	92199
Opbouwdoos IP65 PD4-OB IP54	wit	92376
Muurhouder PD4-OB	wit	92441

Technische gegevens

Spanning:	110 – 240 V AC 50 / 60 Hz
Afmetingen:	OB= Ø 101 x 76 mm
Typisch verbruik:	ca. 0.2 W
Detectiebereik:	horizontaal 360° (Plafondmontage) max. Ø 24 m dwars max. Ø 8 m frontaal max. Ø 6.4 m zittend
Reikwijdte:	
Detectiezone voor dwars langs de melder lopen:	450 m ² / 2.5 m montagehoogte
Montagehoogte min./max./aanbevolen:	2 m / 10 m / 2.5 m
Beschermingsgraad/-klasse:	OB= IP54 / Klasse II
Slagvastheid:	IK04
Omgevingstemperatuur:	-25 °C tot +50 °C
Behuizing:	UV- bestendig polycarbonaat
Kleur:	wit mat, gelijk RAL9010
Pulsduur:	2 of 9 s

Productinformatie

Slavetoestel met groot detectiebereik

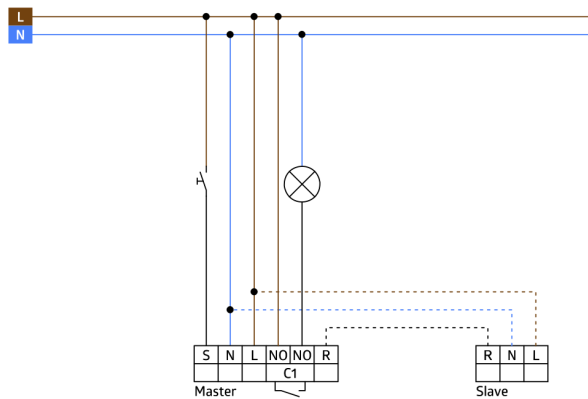
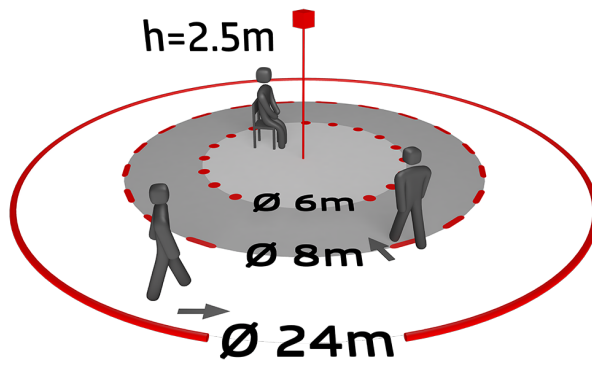
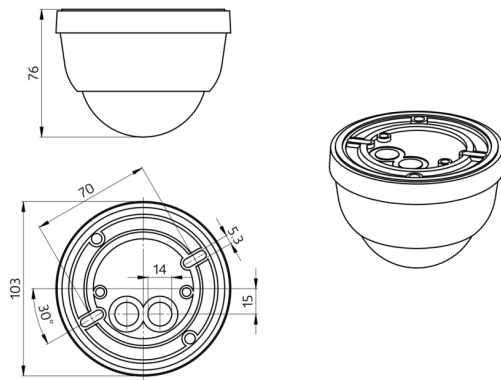
Voor uitbreiding van het detectiebereik van een mastertoestel melder

Zendt inschakelpuls naar de master zodra een beweging wordt gedetecteerd, ongeacht de ingestelde lichtwaarde

Compatibel met 230 V masterapparaten, zie voor uitzonderingen het betreffende masterapparaat.

Toepassingsvoorbeelden:

open kantoren, vergaderzalen, classrooms/seminar Rooms, trappenhuizen, kleine kantoren, sporthallen / magazijnen



Accessoires



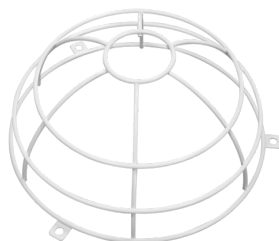
BLE-IR-Adapter

Code: 93067

Afmetingen: 40 x 55 x 103 mm

Kleur: zwart

Frequentie: 2.4 GHz ISM band, GFSK 0.2 dBm + 5.3 dBi = 5.5 dBm



Beschermingskorf BSK (Ø 200 x 90 mm)

Code: 92199

Afmetingen: Ø 200 x 90 mm

Slagvastheid: IK09

Behuizing: gecoate stalen korf



Opbouwdoos IP65 PD4-OB IP54

Code: 92376

Afmetingen: Ø 115 x 70 mm

Beschermingsgraad/-klasse: IP65

Slagvastheid: IK07



Muurhouder PD4-OB

Code: 92441

Afmetingen: 130 x 100 x 53 mm

Behuizing: UV- bestendig polycarbonaat

Kleur: wit