

**B.E.G.****LUXOMAT®**

## PD4-M-1C-GH-OB

92245 EAN: 4007529922451

- Spanning: 110 - 240 V AC 50 / 60 Hz
- Afmetingen: Ø 98 x 63 mm
- Typisch verbruik: ca. 0.5 W

### Toepassingsgebieden

- hoogbouwmagazijn
- sporthallen / magazijnen

### Bestelgegevens

Omschrijving	Kleur	Code
PD4-M-1C-GH-OB	wit	92245

### Accessoires

Omschrijving	Kleur	Code
Overspanningsbegrenzer	wit	10880
Mini-Overspanningsbegrenzer		10882
BLE-IR-Adapter	zwart	93067
IR-PD-LD	-	92479
IR adapter voor Smartphones	zwart	92726
Opbouwdoos IP65 voor PD4-OB IP20	wit	92375
OB sokkel IP54 voor PD2- / PD4-OB	wit	92161
Beschermingskorf BSK (Ø 200 x 90 mm)	wit	92199

## Technische gegevens

Spanning:	110 - 240 V AC 50 / 60 Hz
Afmetingen:	Ø 98 x 63 mm
Typisch verbruik:	ca. 0.5 W
Detectiebereik:	horizontaal 360° oval (Plafondmontage)
Reikwijdte:	30 m x 19 m
Detectiezone voor dwars langs de melder lopen:	440 m <sup>2</sup> / 14 m montagehoogte
Montagehoogte min./max./aanbevolen:	5 m / 16 m / 14 m
Beschermingsgraad/-klasse:	IP20 / Klasse II
Slagvastheid:	IK04
Omgevingstemperatuur:	-25 °C tot +50 °C
Behuizing:	UV- bestendig polycarbonaat
Kleur:	wit mat, gelijk RAL9010
<b>Kanaal 1 (lichtsturing potentiaalvrij)</b>	
	2300 W, cos φ = 1 1150 VA, cos φ = 0.5 300 W LED
Schakelvermogen:	max. inschakelstroom I <sub>p</sub> (20 ms) = 165 A max. inschakelstroom I <sub>p</sub> (200 μs) = 800 A
Contacttype:	1x μ-contact, potentiaalvrij maakcontact/NO met wolframvoorloopcontact
Nalooptijd:	15 s - 30 min, impuls
Inschakeldrempel:	20 - 2000 Lux
Gemengd licht meting:	Gemengd licht meting

## Productinformatie

Aanwezigheidsmelder speciaal voor grote hoogtes

Een potentiaalvrij schakelcontact

Mastertoesteluitvoering

Het detectiegebied kan worden uitgebreid door gebruik te maken van slave-apparaten

### Eenvoudige bediening met behulp van noodzakelijke afstandsbediening

Manueel schakelen met drukknop mogelijk

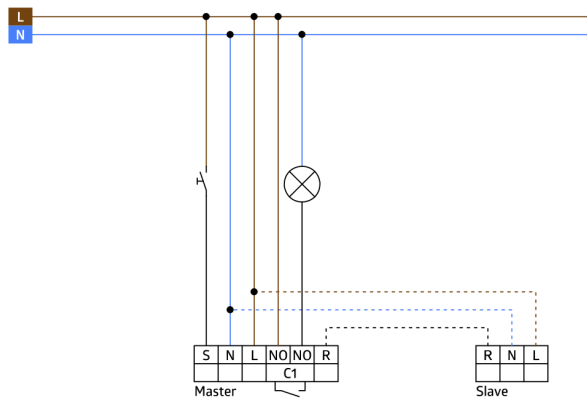
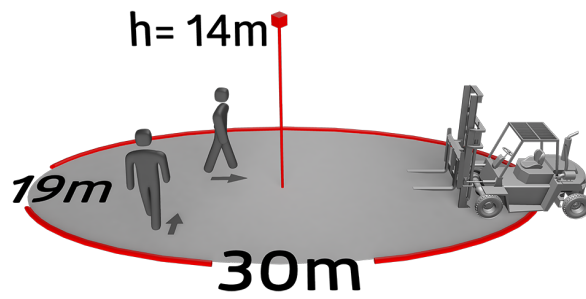
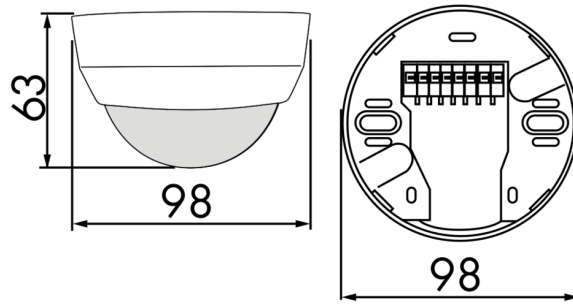
Er zijn markeringen voor de oriëntatie van de detector

**Bij gebruik in hoogbouwmagazijnen moet erop worden gelet, dat de detectoren in de kopsecties van de zijgangen worden geïnstalleerd, zodat die alleen bewegingen in de gewenste zijgang detecteren, met gebruik van afdeklamellen of door technische montage.**

Fabrieksinstelling 3 min en 1000 Lux

### Toepassingsvoorbeelden:

hoogbouwmagazijn, sporthallen / magazijnen



## Accessoires



**Overspanningsbegrenzer**  
Code: 10880

Spanning: 230 V AC  $\pm 10\%$   
Afmetingen: 38 x 12 x 26 mm  
Beschermingsgraad/-klasse: IP20 / Klasse II



**Mini-Overspanningsbegrenzer**  
Code: 10882

Spanning: 230 V AC  $\pm 10\%$   
Afmetingen: 50 x 23 x 8 mm  
Beschermingsgraad/-klasse: IP20 / Klasse II



**BLE-IR-Adapter**  
Code: 93067

Afmetingen: 40 x 55 x 103 mm  
Kleur: zwart  
Frequentie: 2.4 GHz ISM band,  
GFSK 0.2 dBm + 5.3 dBi = 5.5 dBm



**IR-PD-LD**  
Code: 92479

Batterij: 3 x 1.5 V Micro AAA (niet inclusief)  
Afmetingen: 83 x 53 x 17 mm  
Kleur: -



**IR adapter voor Smartphones**  
Code: 92726

Afmetingen: 47 x 19 x 10 mm  
Beschermingsgraad/-klasse: IP20  
Omgevingstemperatuur: -20 °C tot +40 °C



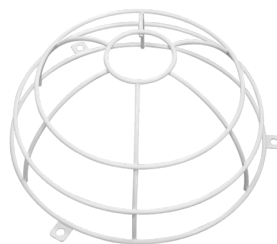
**Opbouwdoos IP65 voor PD4-OB IP20**  
Code: 92375

Afmetingen:  $\varnothing$  115 x 70 mm  
Beschermingsgraad/-klasse: IP65  
Slagvastheid: IK07



**OB sokkel IP54 voor PD2- / PD4-OB**  
Code: 92161

Afmetingen:  $\varnothing$  100 x 15 mm  
Beschermingsgraad/-klasse: IP54  
Behuizing: UV- bestendig polycarbonaat



**Beschermingskorf BSK ( $\varnothing$  200 x 90 mm)**  
Code: 92199

Afmetingen:  $\varnothing$  200 x 90 mm  
Slagvastheid: IK09  
Behuizing: gecoate stalen korf