

**B.E.G.****LUXOMAT®**

## PD4-CAS-GH DALI-2

93471 EAN: 4007529934713

- Spanning: 230 V AC  $\pm$ 10% 50 Hz
- Afmetingen:  $\varnothing$  101 x 76 mm
- Parameterisatie: Casambi App

### Bestelgegevens

Omschrijving	Kleur	Code
PD4-CAS-GH DALI-2	wit	93471

### Accessoires

Omschrijving	Kleur	Code
Slinger montageset PD2/3/4 OB	wit	93179

## Technische gegevens

Spanning:	230 V AC $\pm$ 10% 50 Hz
Afmetingen:	Ø 101 x 76 mm
Parameterisatie:	Casambi App
Typisch verbruik:	0.4 W
Detectiebereik:	horizontaal 360° oval (Plafondmontage)
Reikwijdte:	30 m x 19 m
Detectiezone voor dwars langs de melder lopen:	440 m <sup>2</sup> / 14 m montagehoogte
Montagehoogte min./max./aanbevolen:	5 m / 16 m / 14 m
Beschermingsgraad/-klasse:	IP54 / Klasse II
Slagvastheid:	IK04
Omgevingstemperatuur:	-5 °C tot +45 °C
Behuizing:	UV- bestendig polycarbonaat
Kleur:	wit mat, gelijk RAL9010

### Kanaal 1 (lichtsturing)

DALI-uitgang:	80 mA (gegarandeerd), 125 mA (max.), uitschakelmechanisme
Ondersteunde bedieningsapparaten:	DT0, DT5, DT6, DT7
Ondersteunde besturingsapparaten:	- (single-master)
Nalooptijd:	1 s - 60 min
Valeur de consigne de luminosité:	1 - 4000 Lux
Gemengd licht meting:	Gemengd licht meting

## Productinformatie

Aanwezigheidsmelder met Casambi-functionaliteit voor opbouwmontage op grote hoogte

Geïntegreerde DALI-voeding

DALI-2-interface voor het aansturen van digitale, dimbare elektronische voorschakelapparaten in broadcast modus

DALI-2 gecertificeerd product

Geïntegreerde temperatuurbewaking en kortsluitingsdetectie

Aparte en krachtige lokalisatie-LED voor een snelle en veilige inbedrijfstelling

Externe telescopische lichtsensor, mechanisch verstelbaar voor een montagehoogte tussen 5 en 16 m voor toepassings specifieke lichtmeting

menglichtmeting met externe lichtsensor

Aanpassing van de reflectiefactor en invoer van de verlichtingssterkte voor de weergave van de werkelijke verlichtingssterkte in de app

Uitbreiding van het detectiebereik mogelijk met meerdere B.E.G. Casambi toestellen

Individuele aanpassing van detectiegevoeligheid voor elke PIR sensor

Detectiebereik kan met afdeklamellen worden verkleind

Er zijn markeringen voor de oriëntatie van de detector

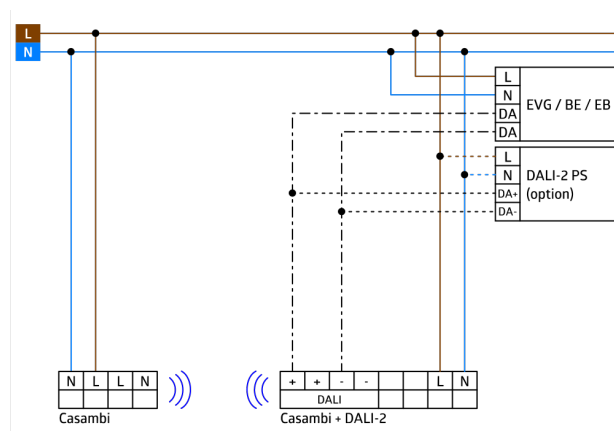
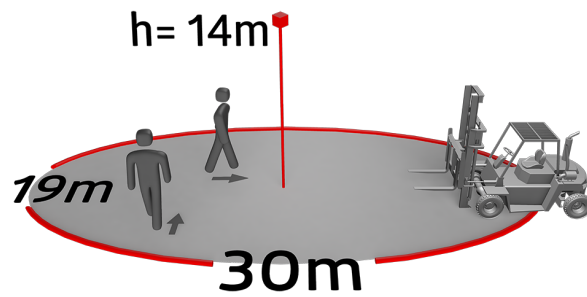
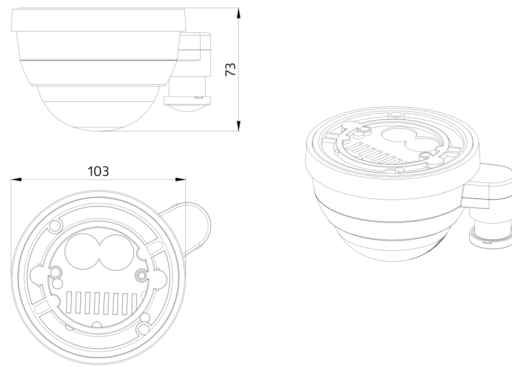
**Bij gebruik in hoogbouwmagazijnen moet erop worden gelet, dat de detectoren in de kopsecties van de zijgangen worden geïnstalleerd, zodat die alleen bewegingen in de gewenste zijgang detecteren, met gebruik van afdeklamellen of door technische montage.**

Handmatig schakelen en dimmen via drukknop mogelijk

Functies instelbaar via Casambi app

### Toepassingsvoorbeelden:

hoogbouwmagazijn, sporthallen / magazijnen



## Accessoires



### **Slinger montageset PD2/3/4 OB**

Code: 93179

Afmetingen: 1 : Ø 113 x 79 mm, 2 : Ø 113 x 34 mm

Behuizing: UV- bestendig polycarbonaat

Kleur: wit, gelijk RAL9010