

B.E.G.**LUXOMAT®**

PD3-1C-IB

92197 EAN: 4007529921973

- Spanning: 110 - 240 V AC 50 / 60 Hz
- Afmetingen: IB= Ø 85 x 79 mm
- Typisch verbruik: < 0.3 W

Bestelgegevens

Omschrijving	Kleur	Code
PD3-1C-IB	wit	92197

Accessoires

Omschrijving	Kleur	Code
Afdekring PD2/PD3 IB		93085

Technische gegevens

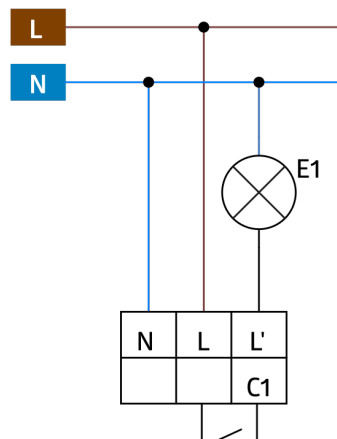
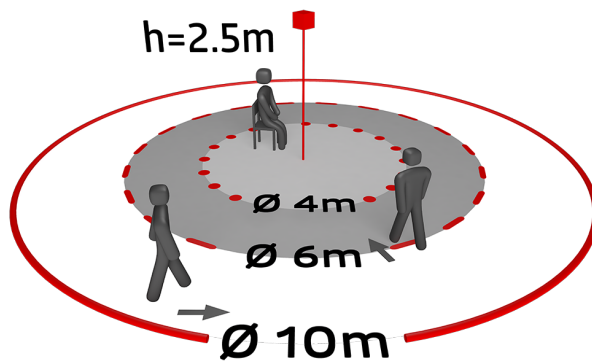
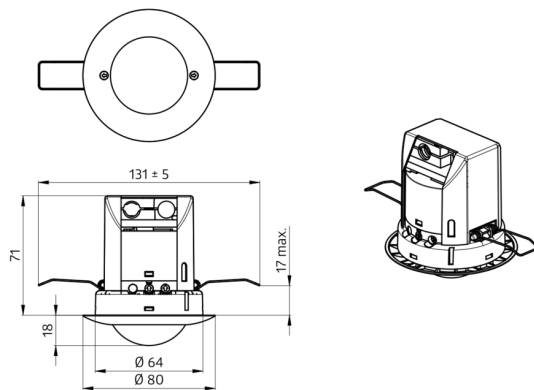
Spanning:	110 – 240 V AC 50 / 60 Hz
Afmetingen:	IB= Ø 85 x 79 mm
Typisch verbruik:	< 0.3 W
Detectiebereik:	horizontaal 360° (Plafondmontage) max. Ø 10 m dwars max. Ø 6 m frontaal max. Ø 4 m zittend
Reikwijdte:	
Detectiezone voor dwars langs de melder lopen:	78 m ² / 2.5 m montagehoogte
Montagehoogte min./max./aanbevolen:	2 m / 5 m / 2.5 m
Beschermingsgraad/-klasse:	IB= IP20 / Klasse II
Omgevingstemperatuur:	-25 °C tot +50 °C
Behuizing:	UV- bestendig polycarbonaat
Kleur:	wit mat, gelijk RAL9010

Kanaal 1 (lichtsturing)

	2000 W, $\cos \varphi = 1$ 1000 VA, $\cos \varphi = 0.5$
Schakelvermogen:	250 W LED, minimum runtime > 5 min max. inschakelstroom I _p (20 ms) = 80 A
Contacttype:	μ-contact, maakcontact/NO
Nalooptijd:	30 s - 30 min, Impuls
Inschakeldrempel:	10 - 2000 Lux

Productinformatie

Plafondbewegingsmelder met cirkelvormige detectiezone
Één kanaal voor het schakelen van verlichting
Schakelen op de nuldoorgang
Krchtig relais voor het schakelen van grote lampvermogens
Speciaal optisch systeem voor de detectie van de kleinste bewegingen
Standaard impulsfunctie (Gong)



Accessoires



Afdekring PD2/PD3 IB

Code: 93085

Afmetingen: Ø 84 x 9 mm

Behuizing: UV- bestendig polycarbonaat

Kleur: gitzwart glanzend, gelijk RAL9005