

B.E.G.**LUXOMAT®**

PD2-S-IB

92166 EAN: 4007529921669

- Spanning: 110 - 240 V AC 50 / 60 Hz
- Afmetingen: IB= Ø 80 x 85 mm
- Typisch verbruik: ca. 0.2 W

Bestelgegevens

Omschrijving	Kleur	Code
PD2-S-IB	wit	92166

Accessoires

Omschrijving	Kleur	Code
BLE-IR-Adapter	zwart	93067
Beschermingskorf BSK (Ø 200 x 90 mm)	wit	92199
Afdekring PD2/PD3 IB		93085

Technische gegevens

Spanning:	110 – 240 V AC 50 / 60 Hz
Afmetingen:	IB= Ø 80 x 85 mm
Typisch verbruik:	ca. 0.2 W
Detectiebereik:	horizontaal 360° (Plafondmontage) max. Ø 10 m dwars max. Ø 6 m frontaal max. Ø 4 m zittend
Reikwijdte:	
Detectiezone voor dwars langs de melder lopen:	78 m ² / 2.5 m montagehoogte
Montagehoogte min./max./aanbevolen:	2 m / 5 m / 2.5 m
Beschermingsgraad/-klasse:	IB= IP20 / Klasse II
Slagvastheid:	IK05
Omgevingstemperatuur:	-25 °C tot +50 °C
Behuizing:	UV- bestendig polycarbonaat
Kleur:	wit mat, gelijk RAL9010
Pulsduur:	2 of 9 s

Productinformatie

Slavetoestel met cirkelvormige detectiezone

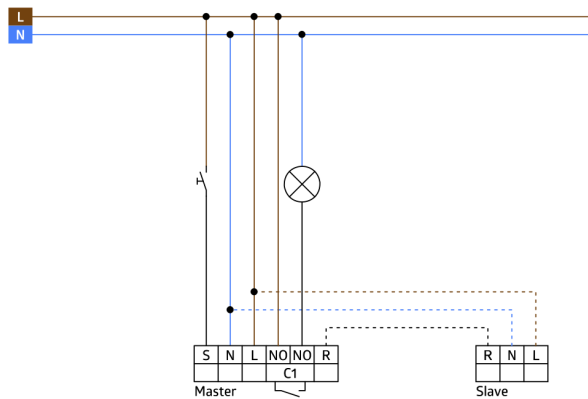
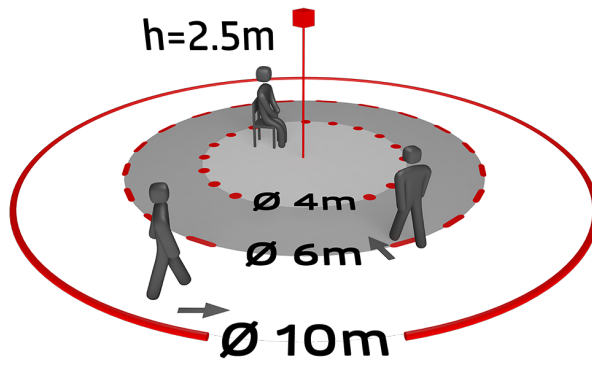
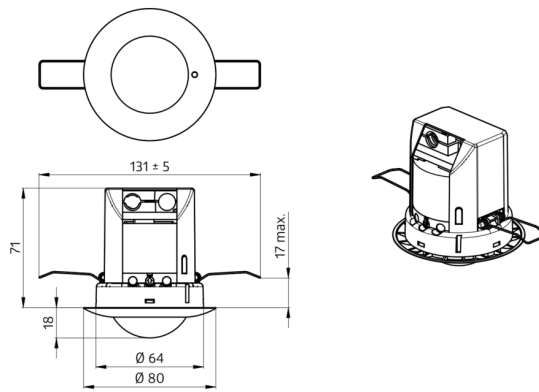
Voor uitbreiding van het detectiebereik van een mastertoestel melder

Zendt inschakelpuls naar de master zodra een beweging wordt gedetecteerd, ongeacht de ingestelde lichtwaarde

Compatibel met 230 V masterapparaten, zie voor uitzonderingen het betreffende masterapparaat.

Toepassingsvoorbeelden:

kleine kantoren, trappenhuizen, open kantoren, vergaderzalen, classrooms/seminar Rooms



Accessoires



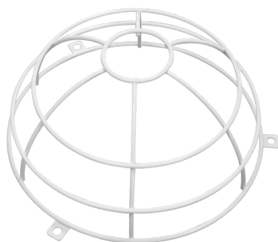
BLE-IR-Adapter

Code: 93067

Afmetingen: 40 x 55 x 103 mm

Kleur: zwart

Frequentie: 2.4 GHz ISM band, GFSK 0.2 dBm + 5.3 dBi = 5.5 dBm



Beschermingskorf BSK (Ø 200 x 90 mm)

Code: 92199

Afmetingen: Ø 200 x 90 mm

Slagvastheid: IK09

Behuizing: gecoate stalen korf



Afdekring PD2/PD3 IB

Code: 93085

Afmetingen: Ø 84 x 9 mm

Behuizing: UV- bestendig polycarbonaat

Kleur: gitzwart glanzend, gelijk RAL9005