

B.E.G.**LUXOMAT®**

PD2-M-1C-IB

92565 EAN: 4007529925650

- Spanning: 110 - 240 V AC 50 / 60 Hz
- Afmetingen: IB= Ø 80 x 85 mm
- Typisch verbruik: ca. 0.4 W

Toepassingsgebieden

- opslag / technische ruimten
- kleine kantoren
- inkomhallen
- gangen / doorgangen
- trappenhuizen
- toiletten
- open kantoren
- vergaderzalen

Bestelgegevens

Omschrijving	Kleur	Code
PD2-M-1C-IB	wit	92565

Accessoires

Omschrijving	Kleur	Code
Overspanningsbegrenzer	wit	10880
Mini-Overspanningsbegrenzer		10882
BLE-IR-Adapter	zwart	93067
IR-PD-1C	-	92520
IR-PD-1C-E	-	92077
IR-PD-Mini	-	92159
Beschermingskorf BSK (Ø 200 x 90 mm)	wit	92199
Afdekring PD2/PD3 IB		93085

Technische gegevens

Spanning:	110 - 240 V AC 50 / 60 Hz
Afmetingen:	IB= Ø 80 x 85 mm
Typisch verbruik:	ca. 0.4 W
Detectiebereik:	horizontaal 360° (Plafondmontage)
Reikwijdte:	max. Ø 10 m dwars max. Ø 6 m frontaal max. Ø 4 m zittend
Detectiezone voor dwars langs de melder lopen:	78 m ² / 2.5 m montagehoogte
Montagehoogte min./max./aanbevolen:	2 m / 5 m / 2.5 m
Beschermingsgraad/-klasse:	IB= IP20 / Klasse II
Slagvastheid:	IK05
Omgevingstemperatuur:	-25 °C tot +50 °C
Behuizing:	UV- bestendig polycarbonaat
Kleur:	wit mat, gelijk RAL9010
Kanaal 1 (lichtsturing potentiaalvrij)	
	2300 W, cos φ = 1 1150 VA, cos φ = 0.5 300 W LED
Schakelvermogen:	max. inschakelstroom I _p (20 ms) = 165 A max. inschakelstroom I _p (200 μs) = 800 A
Contacttype:	1x μ-contact, potentiaalvrij maakcontact/NO met wolframvoorloopcontact
Nalooptijd:	15 s - 30 min, impuls
Inschakeldrempel:	10 - 2000 Lux
Gemengd licht meting:	Gemengd licht meting

Productinformatie

Aanwezigheidsmelder met een potentiaalvrij contact

Mastertoesteluitvoering

Één kanaal voor het schakelen van verlichting

Het detectiegebied kan worden uitgebreid door gebruik te maken van slave-apparaten

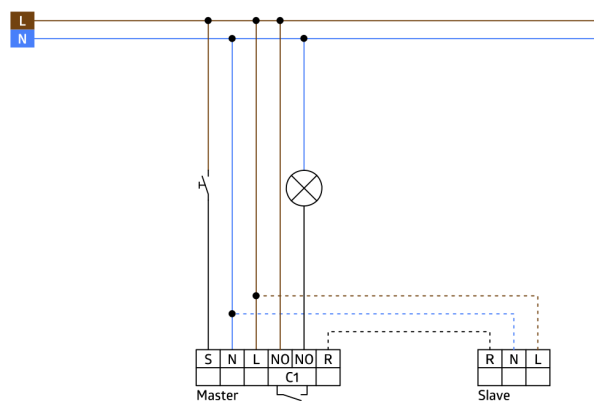
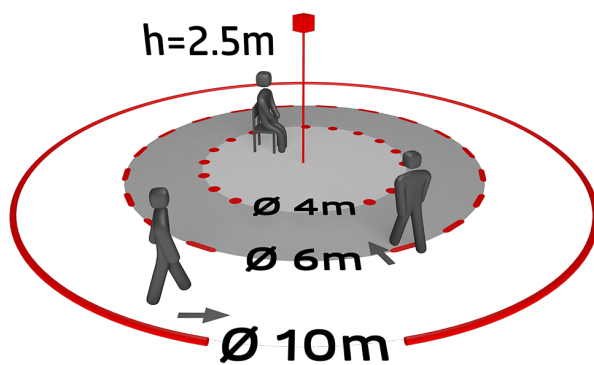
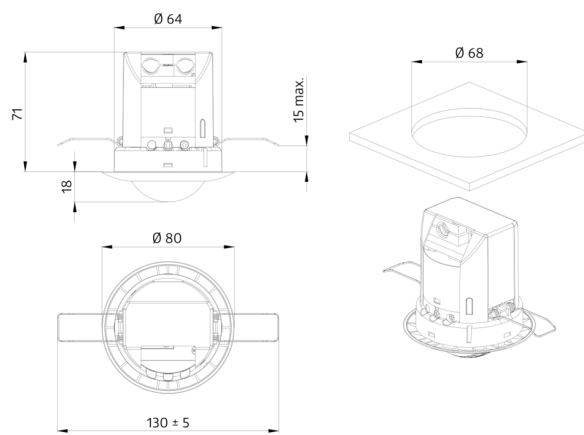
Manueel schakelen met drukknop mogelijk

Extra functies met optionele afstandsbediening instelbaar

Fabrieksinstelling 10 min en 500 lux

Toepassingsvoorbeelden:

opslag / technische ruimten, kleine kantoren, inkomhallen, gangen / doorgangen, trappenhuizen, toiletten, open kantoren, vergaderzalen



Accessoires



Overspanningsbegrenzer
Code: 10880

Spanning: 230 V AC $\pm 10\%$
Afmetingen: 38 x 12 x 26 mm
Beschermingsgraad/-klasse: IP20 / Klasse II



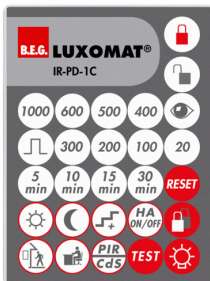
Mini-Overspanningsbegrenzer
Code: 10882

Spanning: 230 V AC $\pm 10\%$
Afmetingen: 50 x 23 x 8 mm
Beschermingsgraad/-klasse: IP20 / Klasse II



BLE-IR-Adapter
Code: 93067

Afmetingen: 40 x 55 x 103 mm
Kleur: zwart
Frequentie: 2.4 GHz ISM band,
GFSK 0.2 dBm + 5.3 dBi = 5.5 dBm



IR-PD-1C
Code: 92520

Batterij: 3.0 V Lithium CR2032 (inclusief)
Afmetingen: 80 x 60 x 8 mm
Kleur: -



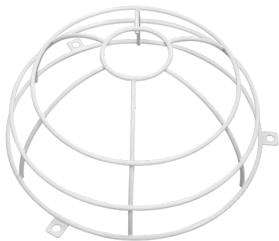
IR-PD-1C-E
Code: 92077

Batterij: 3.0 V Lithium CR2032 (inclusief)
Afmetingen: 80 x 60 x 8 mm
Kleur: -



IR-PD-Mini
Code: 92159

Batterij: 3.0 V Lithium CR2032 (inclusief)
Afmetingen: 57 x 35 x 7 mm
Kleur: -



Beschermingskorf BSK (Ø 200 x 90 mm)
Code: 92199

Afmetingen: Ø 200 x 90 mm
Slagvastheid: IK09
Behuizing: gecoate stalen korf



Afdekring PD2/PD3 IB
Code: 93085

Afmetingen: Ø 84 x 9 mm
Behuizing: UV- bestendig polycarbonaat
Kleur: gitzwart glanzend, gelijk RAL9005