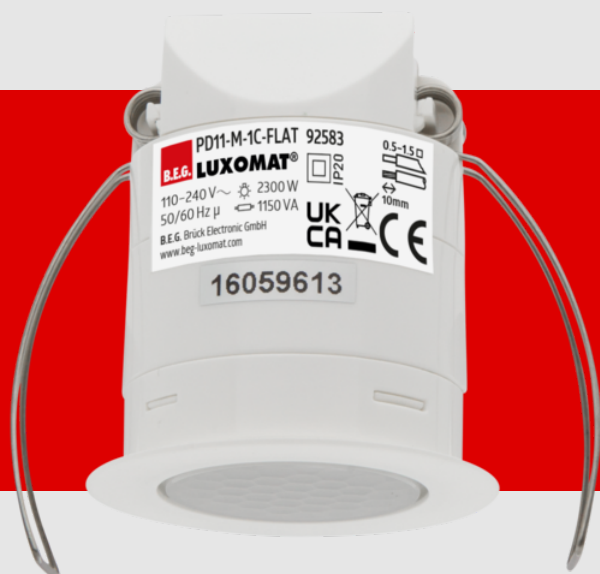


B.E.G.**LUXOMAT®**

PD11-M-1C-FLAT-IB

92583 EAN: 4007529925834

- Spanning: 110 - 240 V AC 50 / 60 Hz
- Afmetingen: Ø 52 x 60 mm
- Typisch verbruik: ca. 0.3 W

Toepassingsgebieden

- inkomhallen
- kleine kantoren
- gangen / doorgangen
- trappenhuizen
- open kantoren
- vergaderzalen

Bestelgegevens

Omschrijving	Kleur	Code
PD11-M-1C-FLAT-IB	wit	92583

Accessoires

Omschrijving	Kleur	Code
BLE-IR-Adapter	zwart	93067
IR-PD-1C	-	92520
IR-PD-1C-E	-	92077
IR-PD-Mini	-	92159
Overspanningsbegrenzer	wit	10880
Mini-Overspanningsbegrenzer		10882
VZ-Adapter set / PD11	wit	92833
Afdekring PD11 (52 mm)	zwart	92537
Afdekring PD11	wit	92692
Vierkant designraam PD11-IB	wit	92994

Technische gegevens

Spanning:	110 - 240 V AC 50 / 60 Hz
Afmetingen:	Ø 52 x 60 mm
Typisch verbruik:	ca. 0.3 W
Detectiebereik:	horizontaal 360° (Plafondmontage)
Reikwijdte:	max. Ø 9 m dwars max. Ø 6 m frontaal max. Ø 3 m zittend
Detectiezone voor dwars langs de melder lopen:	63 m ² / 2.5 m montagehoogte
Montagehoogte min./max./aanbevolen:	2 m / 5 m / 2.5 m
Beschermingsgraad/-klasse:	IP20 / Klasse II
Slagvastheid:	IK02
Omgevingstemperatuur:	-25 °C tot +50 °C
Behuizing:	UV- bestendig polycarbonaat
Kleur:	wit mat, gelijk RAL9010
Kanaal 1 (lichtsturing)	
	2300 W, cos φ = 1 1150 VA, cos φ = 0.5 300 W LED
Schakelvermogen:	max. inschakelstroom I _p (20 ms) = 165 A max. inschakelstroom I _p (200 μs) = 800 A
Contacttype:	1x μ-contact, maakcontact/NO met wolframvoorloopcontact
Nalooptijd:	5 min - 30 min, impuls
Inschakeldrempel:	20 - 2000 Lux
Gemengd licht meting:	Gemengd licht meting

Productinformatie

Bijzonder vlakke aanwezigheidsmelder zonder extra vermogensdeel

Zichtbare montagehoogte slechts 0,85 mm

Één kanaal voor het schakelen van verlichting

Manueel schakelen met drukknop mogelijk

Eenvoudige bediening met behulp van noodzakelijke afstandsbediening

Mastertoesteluitvoering

Het detectiegebied kan worden uitgebreid door gebruik te maken van slave-apparaten

Veerklemmen voor eenvoudig en snel inbouwen in verlaagde plafonds

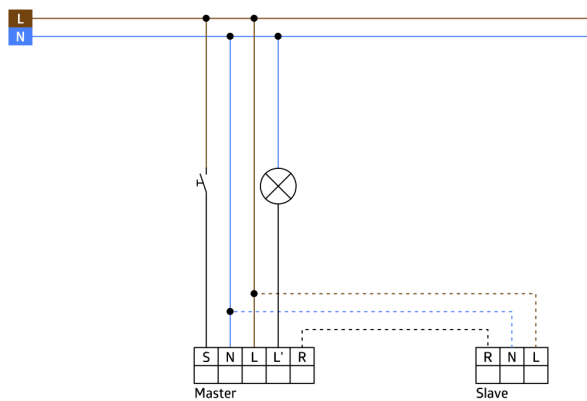
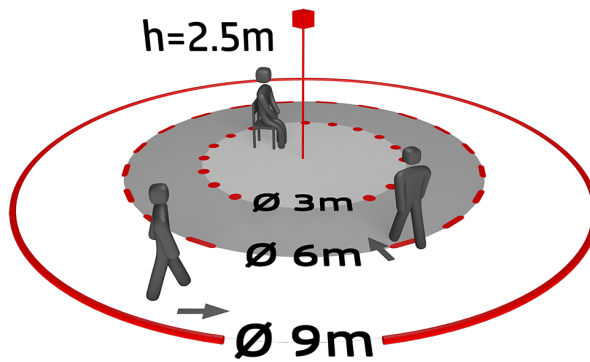
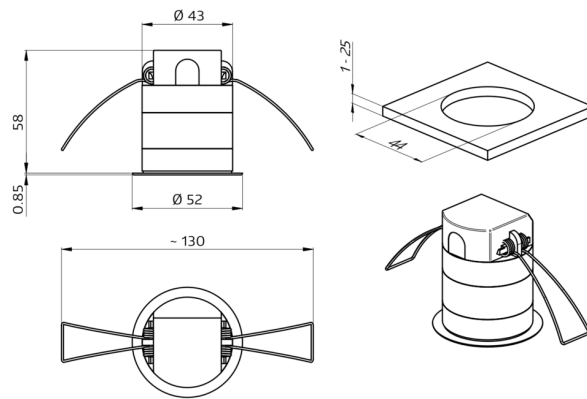
Inclusief afdekstrips en klemring voor montage in armaturen

Met toebehoren ook montage in plafond en zichtbeton mogelijk

Fabrieksinstelling 10 min en 500 lux

Toepassingsvoorbeelden:

inkomhallen, kleine kantoren, gangen / doorgangen, trappenhuizen, open kantoren, vergaderzalen



Accessoires



BLE-IR-Adapter

Code: 93067

Afmetingen: 40 x 55 x 103 mm
 Kleur: zwart
 Frequentie: 2.4 GHz ISM band, GFSK
 0.2 dBm + 5.3 dBi = 5.5 dBm



IR-PD-1C

Code: 92520

Batterij: 3.0 V Lithium CR2032 (inclusief)
 Afmetingen: 80 x 60 x 8 mm
 Kleur: -



IR-PD-1C-E

Code: 92077

Batterij: 3.0 V Lithium CR2032 (inclusief)
 Afmetingen: 80 x 60 x 8 mm
 Kleur: -



IR-PD-Mini

Code: 92159

Batterij: 3.0 V Lithium CR2032 (inclusief)
 Afmetingen: 57 x 35 x 7 mm
 Kleur: -



Overspanningsbegrenzer

Code: 10880

Spanning: 230 V AC $\pm 10\%$
 Afmetingen: 38 x 12 x 26 mm
 Beschermingsgraad/-klasse: IP20 / Klasse II



Mini-Overspanningsbegrenzer

Code: 10882

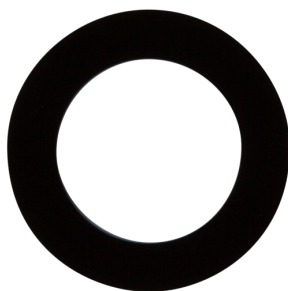
Spanning: 230 V AC $\pm 10\%$
 Afmetingen: 50 x 23 x 8 mm
 Beschermingsgraad/-klasse: IP20 / Klasse II



VZ-Adapter set / PD11

Code: 92833

Afmetingen: \varnothing 104 mm
 Kleur: wit



Afdekring PD11 (52 mm)

Code: 92537

Afmetingen: \varnothing 52 x 3 mm
 Behuizing: UV- bestendig polycarbonaat
 Kleur: zwart glanzend, gelijk RAL9011



Afdekring PD11

Code: 92692

Afmetingen: \varnothing 100 x 3 mm
 Behuizing: UV- bestendig polycarbonaat
 Kleur: wit mat, gelijk RAL9010



Vierkant designraam PD11-IB

Code: 92994

Afmetingen: 54 x 54 x 2.6 mm

Behuizing: UV- bestendig
polycarbonaat

Kleur: wit mat, gelijk RAL9010