

B.E.G.**LUXOMAT[®]net**

PD4N-DALI-LINK

93377 EAN: 4007529933778

- Spanning: via de DALI Bus, max. 22.5 V DC
- Afmetingen: Ø 106 x 68 mm
- Parameterisatie: PBM-DALI-LINK-4W-BLE + Smartphones met DALI-LINK App (iOS / Android)

Bestelgegevens

Omschrijving	Kleur	Code
PD4N-DALI-LINK	wit	93377

Accessoires

Omschrijving	Kleur	Code
IR-PD-DALI-Mini	-	92112
OB montage set IP54 PD2N- / PD4N-VZ	wit	93307
OB montage set IP54 PD2N- / PD4N-VZ	zwart	93753
OB montage set IP54 PD2N- / PD4N-VZ	verkeerswit	93752
OB montage set IP54 PD2N- / PD4N-VZ	antraciet	93751
OB montage set IP65 PD4N	wit	93314
lens PD4N, Afdekring	antraciet	93731
lens PD4N, Afdekring	zwart	93733
lens PD4N, Afdekring	verkeerswit	93732
Corridor lens PD4N type A, Afdekring	verkeerswit	93742

Corridor lens PD4N type A, Afdekring	antraciet	93741
Corridor lens PD4N type A, Afdekring	zwart	93743
Corridor lens PD4N type A	wit	93073
Beschermingskorf BSK (Ø 200 x 90 mm)	wit	92199
OB sokkel voor Muurhouder	wit	93192
Muurhouder PD2N/4N Typ A	wit	93164

Technische gegevens

Spanning:	via de DALI Bus, max. 22.5 V DC
Afmetingen:	Ø 106 x 68 mm
Parameterisatie:	PBM-DALI-LINK-4W-BLE + Smartphones met DALI-LINK App (iOS / Android)
Stroomverbruik:	7 mA
Detectiebereik:	horizontaal 360° (Plafondmontage)
Reikwijdte:	max. Ø 24 m dwars max. Ø 8 m frontaal max. Ø 6.4 m zittend
Detectiezone voor dwars langs de melder lopen:	450 m ² / 2.5 m Montagehoogte
Montagehoogte min./max./aanbevolen:	2 m / 10 m / 2.5 m
Beschermingsgraad/-klasse:	IP20 / Klasse II
Slagvastheid:	IK04
Omgevingstemperatuur:	-25 °C tot +55 °C
Behuizing:	polycarbonaat, UV-bestendig
Kleur:	wit mat, overeenkomstig RAL9010
Nalooptijd:	1 s - 120 min
Oriëntatieverlichting:	5 - 100 % / 1 min - 120 min / ∞
Valeur de consigne de luminosité:	10 - 2500 Lux

Productinformatie

DALI Multi-sensor met een zeer groot detectiebereik

Voeding via de DALI-bus

Naadloze integratie in het B.E.G. LUXOMAT® net DALI-LINK verlichtingssturingssysteem, als modulair multi-masterconcept

Detectiezone kan uitgebreid worden door de Master-Slave modus

Gemengd lichtmeting door een interne en externe lichtsensor

Halfautomatisch-, volautomatisch- of schemerschakelaar modus

Daglichtafhankelijke regeling of geschakelde uitgang

Guided Light PLUS, Soft Start PLUS, Oriëntatie verlichting PLUS

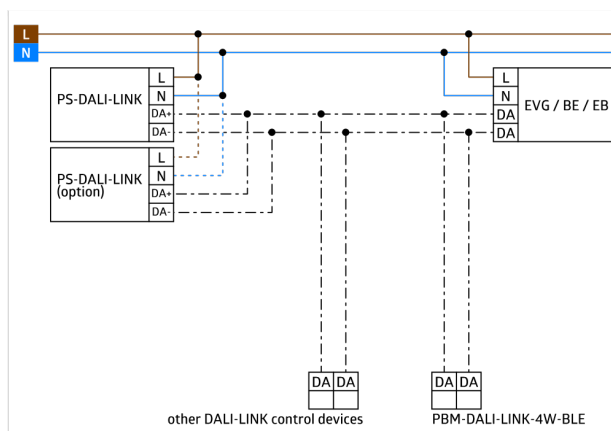
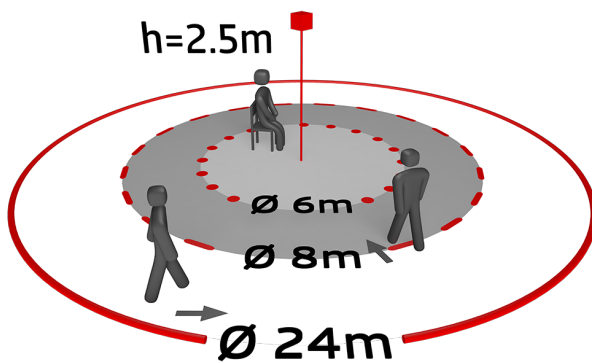
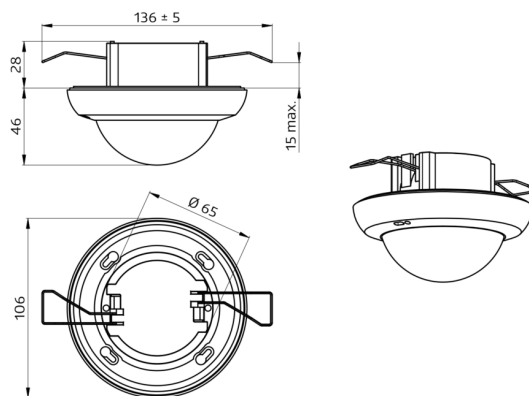
Fabrieksinstellingen voor eenvoudige in-bedrijfsname

De volledige functionaliteit kan alleen worden geactiveerd met andere producten van B.E.G. LUXOMAT® net DALI-LINK

Detectiebereik kan met afdeklamellen worden verkleind

Toepassingsvoorbeelden:

trappenhuis, kleine kantoren, kantoortuinen, vergaderzalen, classrooms/seminar Rooms, sporthallen / opslagruimtes



Accessoires



IR-PD-DALI-Mini

Code: 92112

Afmetingen: 57 x 35 x 7 mm
Kleur: -
Accu: Lithium 3.0 V >0 mAh



OB montage set IP54 PD2N- / PD4N-VZ

Code: 93307

Afmetingen: Ø 109 x 19 mm
Beschermingsgraad/-klasse: IP54
Kleur: wit



OB montage set IP54 PD2N- / PD4N-VZ

Code: 93753

Afmetingen: Ø 109 x 19 mm
Beschermingsgraad/-klasse: IP54
Behuizing: polycarbonaat, UV-
bestendig



OB montage set IP54 PD2N- / PD4N-VZ

Code: 93752

Afmetingen: Ø 109 x 19 mm
Beschermingsgraad/-klasse: IP54
Behuizing: polycarbonaat, UV-
bestendig



OB montage set IP54 PD2N- / PD4N-VZ

Code: 93751

Afmetingen: Ø 109 x 19 mm
Beschermingsgraad/-klasse: IP54
Behuizing: polycarbonaat, UV-
bestendig



OB montage set IP65 PD4N

Code: 93314

Afmetingen: 133 x 133 x 69 mm
Beschermingsgraad/-klasse: IP65
Kleur: wit



lens PD4N, Afdekring

Code: 93731

Detectiebereik: horizontaal 360°
(Plafondmontage)
Reikwijdte: max. Ø 24 m
dwars
 max. Ø 8 m
frontaal
 max. Ø 6.4 m
zittend
Detectiezone voor dwars langs de
melder lopen: 450 m² / 2.5 m
Montagehoogte



lens PD4N, Afdekring

Code: 93733

Detectiebereik: horizontaal 360°
(Plafondmontage)
Reikwijdte: max. Ø 24 m
dwars
 max. Ø 8 m
frontaal
 max. Ø 6.4 m
zittend
Detectiezone voor dwars langs de
melder lopen: 450 m² / 2.5 m
Montagehoogte



lens PD4N, Afdekring

Code: 93732

Detectiebereik: horizontaal 360°
(Plafondmontage)
Reikwijdte: max. Ø 24 m
dwars
 max. Ø 8 m
frontaal
 max. Ø 6.4 m
zittend
Detectiezone voor dwars langs de
melder lopen: 450 m² / 2.5 m
Montagehoogte



**Corridor lens PD4N type A,
Afdekring**
Code: 93742

Detectiebereik: horizontaal 360°
(Plafondmontage)
Reikwijdte: max. 40 m x 5 m
dwars
 max. 20 m x 3 m frontaal
Detectiezone voor dwars langs de
melder lopen: 250 m² / 2.5 m
Montagehoogte



**Corridor lens PD4N type A,
Afdekring**
Code: 93741

Detectiebereik: horizontaal 360°
(Plafondmontage)
Reikwijdte: max. 40 m x 5 m
dwars
 max. 20 m x 3 m frontaal
Detectiezone voor dwars langs de
melder lopen: 250 m² / 2.5 m
Montagehoogte



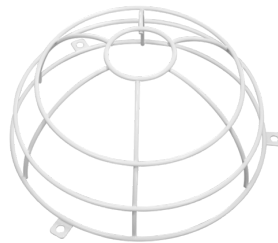
**Corridor lens PD4N type A,
Afdekring**
Code: 93743

Detectiebereik: horizontaal 360°
(Plafondmontage)
Reikwijdte: max. 40 m x 5 m
dwars
 max. 20 m x 3 m frontaal
Detectiezone voor dwars langs de
melder lopen: 250 m² / 2.5 m
Montagehoogte



Corridor lens PD4N type A
Code: 93073

Detectiebereik: horizontaal 360°
(Plafondmontage)
Reikwijdte: max. 40 m x 5 m
dwars
 max. 20 m x 3 m frontaal
Detectiezone voor dwars langs de
melder lopen: 250 m² / 2.5 m
Montagehoogte



**Beschermingskorf BSK (Ø 200 x 90
mm)**
Code: 92199

Afmetingen: Ø 200 x 90 mm
Slagvastheid: IK09
Behuizing: gecoate stalen korf



OB sokkel voor Muurhouder
Code: 93192

Afmetingen: 103 x 80 x 26 mm
Behuizing: polycarbonaat, UV-
bestendig
Kleur: wit



Muurhouder PD2N/4N Typ A
Code: 93164

Afmetingen: 133 x 106 x 66 mm
Beschermsgraad/-klasse: IP54
Behuizing: polycarbonaat, UV-bestendig