

B.E.G.**LUXOMAT®**

PD4-CAS-GH DALI-2

93471 EAN: 4007529934713

- Spanning: 230 V AC \pm 10% 50 Hz
- Afmetingen: \varnothing 101 x 76 mm
- Parameterisatie: Casambi App

Bestelgegevens

Omschrijving	Kleur	Code
PD4-CAS-GH DALI-2	wit	93471

Accessoires

Omschrijving	Kleur	Code
Slinger montageset PD2/3/4 OB	wit	93179

Technische gegevens

Spanning:	230 V AC \pm 10% 50 Hz
Afmetingen:	Ø 101 x 76 mm
Parameterisatie:	Casambi App
Typisch verbruik:	0.4 W
Detectiebereik:	horizontaal 360° ovaal (Plafondmontage)
Reikwijdte:	30 m x 19 m
Detectiezone voor dwars langs de melder lopen:	440 m ² / 14 m Montagehoogte
Montagehoogte min./max./aanbevolen:	5 m / 16 m / 14 m
Beschermingsgraad/-klasse:	IP54 / Klasse II
Slagvastheid:	IK04
Omgevingstemperatuur:	-5 °C tot +45 °C
Behuizing:	polycarbonaat, UV- bestendig
Kleur:	wit mat, overeenkomstig RAL9010

Kanaal 1 (lichtsturing)

DALI-uitgang:	80 mA (gegarandeerd), 125 mA (max.), uitschakelmechanisme
Ondersteunde bedieningsapparaten:	DT0, DT5, DT6, DT7
Ondersteunde besturingsapparaten:	- (single master)
Nalooptijd:	1 s - 60 min
Valeur de consigne de luminosité:	1 - 4000 Lux
Gemengd licht meting:	Gemengd licht meting

Productinformatie

Casambi-aanwezigheidsmelder speciaal voor **grote hoogten**

Geïntegreerde DALI-voeding

DALI-2-interface voor het aansturen van digitale, dimbare elektronische voorschakelapparaten in broadcast modus

DALI-2 gecertificeerd product

Geïntegreerde temperatuurbewaking en kortsluit detectie

Aparte en krachtige lokalisatie-LED voor een snelle en veilige inbedrijfstelling

Externe mechanische instelbare telescopische lichtsensor voor montagehoogtes van 5 tot 16 m voor een applicatiespecifieke lichtmeting.

Gemengd lichtmeting door middel van een externe lichtsensor

Aanpassen van de reflector factor en ingeven van de licht sterkte van de display in de actuele lichtsterkte in de app.

Het detectiegebied kan worden uitgenbreid met andere B.E.G. Casambi-melders

Individuele aanpassing van de detectiegevoeligheid van elke PIR-sensor

Detectiebereik kan met afdeklamellen worden verkleind

Er zijn markeringen voor de oriëntatie van de melder

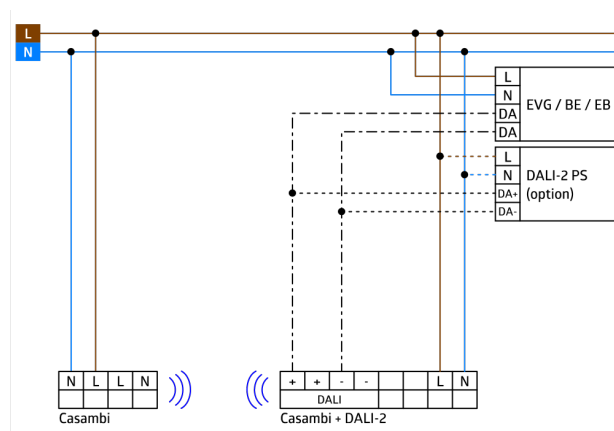
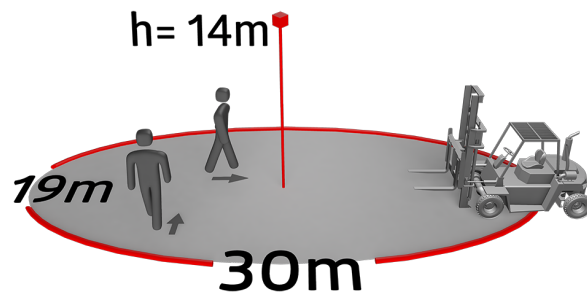
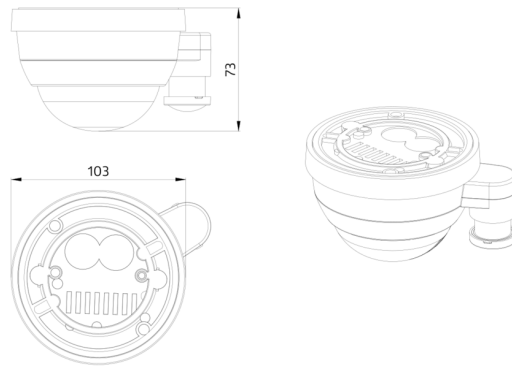
Bij toepassing in hoogbouwmagazijnen moet erop worden gelet dat de melders aan de kop van de gangpaden worden geïnstalleerd met gebruik van 180° afdeklamellen, zodat deze alleen bewegingen in de gewenste gang detecteren

Handmatig schakelen **en dimmen** is mogelijk via een externe drukknop

Eenvoudige programmering met de Casambi smartphone app.

Toepassingsvoorbeelden:

hoogbouwmagazijn, sporthallen / opslagruimtes



Accessoires



Slinger montageset PD2/3/4 OB

Code: 93179

Afmetingen: 1 : Ø 113 x 79 mm, 2 : Ø 113 x 34 mm

Behuizing: polycarbonaat, UV-bestendig

Kleur: wit, overeenkomstig RAL9010