

B.E.G.**LUXOMAT®**

LC-Click-N 140

91001 EAN: 4007529910014

- Spanning: 110 – 240 V AC 50 / 60 Hz
- Afmetingen: 103 x 78 x 80 mm
- Typisch verbruik: ca. 0.4 W

Toepassingsgebieden

- buitenruimtes (ingangen/toegangswegen)
- parkeerplaatsen
- parkeergarages

Bestelgegevens

Omschrijving	Kleur	Code
LC-Click-N 140	wit	91001

Accessoires

Omschrijving	Kleur	Code
Beschermingskorf BSK (Ø 164 x 143 mm)	wit	92467
RC-filter	wit	10880
Mini RC-filter		10882

Technische gegevens

Spanning:	110 – 240 V AC 50 / 60 Hz
Afmetingen:	103 x 78 x 80 mm
Typisch verbruik:	ca. 0.4 W
Detectiebereik:	horizontaal 140° (Plafondmontage)
Reikwijdte:	max. 12 m dwars max. 4 m frontaal max. 2 m Onderkruipbeveiliging
Detectiezone voor dwars langs de melder lopen:	170 m ² / 2.5 m Montagehoogte
Montagehoogte min./max./aanbevolen:	2 m / 3 m / 2.5 m
Beschermingsgraad/-klasse:	IP54 / Klasse II
Slagvastheid:	IK04
Omgevingstemperatuur:	-25 °C tot +50 °C
Behuizing:	polycarbonaat, UV-bestendig
Kleur:	wit mat, overeenkomstig RAL9010
Kanaal 1 (lichtsturing)	
Schakelvermogen:	1000 W, cos ϕ = 1 500 VA, cos ϕ = 0.5 200 W LED
Contacttype:	1x μ -contact, maakcontact/NO
Nalooptijd:	4 s – 20 min
Inschakeldrempel:	2 – 500 Lux

Productinformatie

Bewegingsmelder met 140° detectiebereik en 180° onderkruipbeveiliging

Beweegbare sensorkop

Detectiebereik kan met afdeklamellen worden verkleind

Schakelen op de nul doorgang

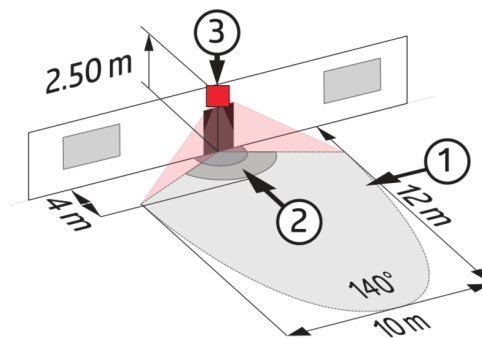
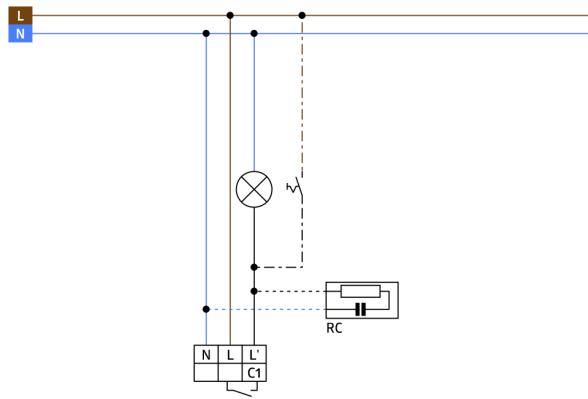
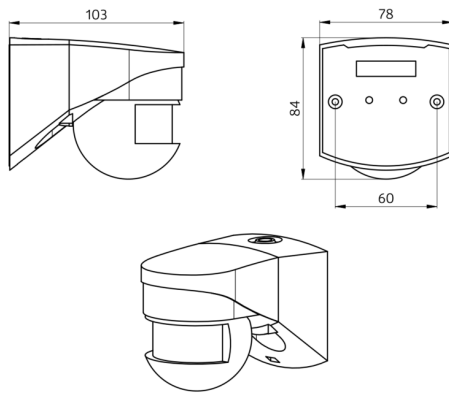
Eenvoudige montage door de steeksokkel

Aansluiting van de kabels is mogelijk langs boven, onder en achter

Montage op standaard inbouwdozen mogelijk

Toepassingsvoorbeelden:

buitenruimtes (ingangen/toegangswegen), parkeerplaatsen, parkeergarages



Accessoires



Beschermingskorf BSK (Ø 164 x 143 mm)

Code: 92467

Afmetingen: Ø 164 x 143 mm

Slagvastheid: IK09

Behuizing: gecoate stalen korf



RC-filter

Code: 10880

Spanning: 230 V AC ±10%

Afmetingen: 38 x 12 x 26 mm

Beschermingsgraad/-klasse: IP20 / Klasse II



Mini RC-filter

Code: 10882

Spanning: 230 V AC ±10%

Afmetingen: 50 x 23 x 8 mm

Beschermingsgraad/-klasse: IP20 / Klasse II