

B.E.G.**LUXOMAT®**

PD2N-M-DACO-1C DALI-2

93455 EAN: 4007529934553

- Tension: 230 V AC ±10% 50 Hz
- Dimensions: Ø 84 x 85 mm
- Puissance interne: env. 2 W

Domaines d'application

- petits bureaux
- bureaux en espace ouvert

Données de commande

Désignation	Couleur	Ref.
PD2N-M-DACO-1C DALI-2	blanc	93455

Accessoires

Désignation	Couleur	Ref.
Adapter BLE-IR	noir	93067
Adaptateur IR avec App	noir	92726
IR-PD-DALI-1C	-	92116
IR-PD-DALI	-	92094
IR-PD-DALI-LD	-	92652
IR-PD-DALI-Mini	-	92112
AP set de montage IP54 PD2N H	blanc	93454
Collerette PD2N FP	noir	93773
Collerette PD2N FP	blanc laque	93772
Collerette PD2N FP	anthracite	93771
Panier de protection BSK (Ø 200 x 90 mm)	blanc	92199
Support mural PD2N/4N Typ A	blanc	93164
Socle AP pour Support mural	blanc	93192

Données techniques

Tension:	230 V AC $\pm 10\%$ 50 Hz
Dimensions:	Ø 84 x 85 mm
Puissance interne: appareils esclaves:	env. 2 W jusqu'à 8
Angle de détection:	horizontal 360° (Montage plafond) max. Ø 10 m transversale max. Ø 6 m frontale max. Ø 4 m
Portée:	Activité assise
Surface contrôlée pour une approche tangentielle:	78 m ² / 2.5 m Hauteur de fixation
Hauteur de montage min./max./recommended:	2 m / 5 m / 2.5 m
Niveau de protection:	IP20 / Classe II
Résistance aux chocs:	IK05
Température ambiante:	-25 °C à +50 °C
Boîtier:	Polycarbonate, résistant aux UV
Couleur du matériau:	blanc mat, similaire RAL9010
Canal 1 (commande de l'éclairage)	
Sortie DALI:	80 mA (garantie), 125 mA (max.), mécanisme de coupure
Dispositifs d'exploitation pris en charge:	DT0, DT5, DT6, DT7
Dispositifs de contrôle pris en charge:	- (single-master)
Durée de temporisation:	1 min – 150 min 10 – 30 % / OFF / 5 min – 60 min / ∞
Lumière d'orientation:	
Valeur de consigne de luminosité:	10 – 2500 Lux
Canal 2 (commande de auxiliaires ou l'éclairage)	
Puissance:	2300 W, $\cos \varphi =$ 1 1150 VA, $\cos \varphi =$ 0.5 300 W LED courant d'appel max. I _p (20 ms) = 165 A
Type de contact:	1x μ -Contact, sec, bistable

Informations sur les produits

Détecteur de présence avec contrôleur d'application DALI intégré pour une commande d'éclairage économe en énergie

Produit certifié DALI-2

Alimentation DALI intégrée

Interface DALI pour la commande de ballasts numériques et graduables en mode broadcast

Commutation et variation manuelle possible par l'intermédiaire d'un bouton-poussoir conventionnel

La communication IR bidirectionnelle permet une intégration rapide dans la fonction de gestion de projet de l'app B.E.G. One

La fonctionnalité complète ne peut être activée qu'avec l'adaptateur BLE-IR et un smartphone ou une tablette (Android, iOS)

Mode semi-automatique, entièrement automatique, indépendant de la présence ou de la lumière réglable

Relais de commutation puissant avec plusieurs modes d'opération, par exemple la fonction Cut-off pour ballasts DALI, CVC, illumination de tableau.

Dynamique de régulation ajustable (valeurs minimale et maximale)

Vitesse et retard de régulation ajustables

Conçu comme un dispositif à maître simple, il ne peut pas être mis en réseau.

Extension de la portée de détection possible par appareils esclaves

Mesure de lumière mixte au moyen d'un capteur de lumière intérieur et extérieur

Possibilité d'augmenter la puissance de sortie DALI à l'aide d'accessoires

Réglage ou sortie de commutation en fonction de la lumière ambiante

Valeur de mise en marche ajustable

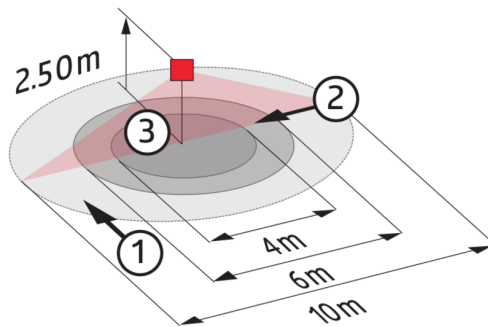
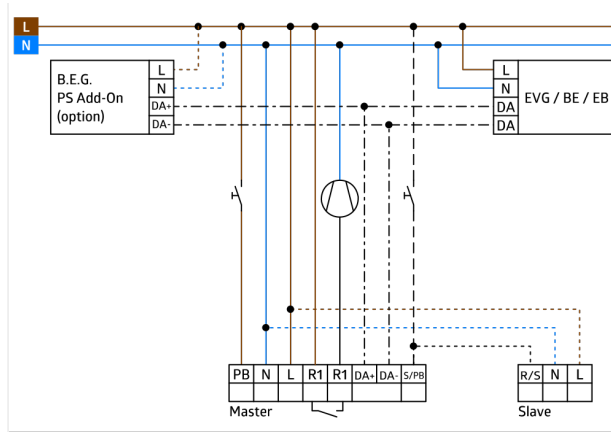
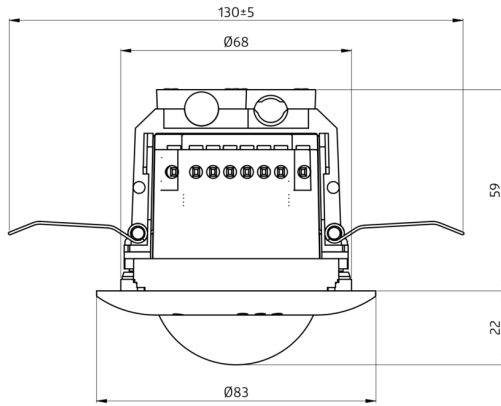
Fonction de rappel de la dernière valeur de mise en marche

Valeur de consigne de la luminosité et facteur de réflexion réglables

Affichage de la valeur actuelle du capteur de lumière dans l'app B.E.G. One

Autocontrôle et affichage des erreurs de l'appareil dans l'app B.E.G. One

Durée de temporisation:	5 min – 120 min, Impulsion d'alarme, Impulsion	Les leds d'état peuvent être activées / désactivées
Mesure de la lumière:	Mesurage de la lumière mixte	PIN code
		Fonction de couloir - désactive la possibilité d'éteindre la lumière via le bouton-poussoir.
		Le nombre d'appareils DALI peut être déterminé rapidement et de manière fiable grâce au planificateur de lignes DALI en ligne de B.E.G.
		Eviter les pertes en veille du système d'éclairage conformément à EnEV DIN V 18599-4
		Le logiciel est rétrocompatible avec la première génération (sauf DSI, double serrure et fonction corridor)
		Réglages d'usine 10 min de temporisation et 500 Lux de luminosité
		Comprend une borne à ressort prémontée avec décharge de traction et un couvercle de protection contre les contacts pour le montage encastré au plafond
		Accessoires optionnels disponibles pour montage en apparent
		Domaines d'application : petits bureaux, bureaux en espace ouvert



Accessoires



Adapter BLE-IR
Ref.: 93067

Dimensions: 40 x 55 x 103 mm
Couleur du matériau: noir
Fréquence: 2.4 GHz bande ISM, GFSK 0.2 dBm + 5.3 dBi = 5.5 dBm



Adaptateur IR avec App
Ref.: 92726

Dimensions: 47 x 19 x 10 mm
Niveau de protection: IP20
Température ambiante: -20 °C à +40 °C



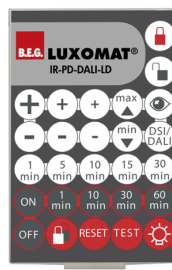
IR-PD-DALI-1C
Ref.: 92116

Batterie: 3.0 V Lithium CR2032 (compris dans la livraison)
Dimensions: 80 x 60 x 8 mm
Couleur du matériau: -



IR-PD-DALI
Ref.: 92094

Batterie: 3.0 V Lithium CR2032 (compris dans la livraison)
Dimensions: 80 x 60 x 8 mm
Couleur du matériau: -



IR-PD-DALI-LD
Ref.: 92652

Batterie: 3 x 1.5 V Micro AAA (non inclus)
Dimensions: 83 x 53 x 17 mm
Couleur du matériau: -



IR-PD-DALI-Mini
Ref.: 92112

Batterie: 3.0 V Lithium CR2032 (compris dans la livraison)
Dimensions: 57 x 35 x 7 mm
Couleur du matériau: -



AP set de montage IP54 PD2N H
Ref.: 93454

Dimensions: Ø 110 x 65 mm
Niveau de protection: IP54
Couleur du matériau: blanc, similaire RAL9010



Collerette PD2N FP
Ref.: 93773

Dimensions: Ø 82 x 13 mm
Résistance aux chocs: IK05
Boîtier: Polycarbonate, résistant aux UV



Collerette PD2N FP
Ref.: 93772

Dimensions: Ø 82 x 13 mm
Résistance aux chocs: IK05
Boîtier: Polycarbonate, résistant aux UV



Collerette PD2N FP
Ref.: 93771

Dimensions: Ø 82 x 13 mm
Résistance aux chocs: IK05
Boîtier: Polycarbonate, résistant aux UV



Panier de protection BSK (Ø 200 x 90 mm)
Ref.: 92199

Dimensions: Ø 200 x 90 mm
Résistance aux chocs: IK09
Boîtier: panier en acier revêtu



Support mural PD2N/4N Typ A
Ref.: 93164

Dimensions: 133 x 106 x 66 mm
Niveau de protection: IP54
Boîtier: Polycarbonate, résistant aux UV



Socle AP pour Support mural
Ref.: 93192

Dimensions: 103 x 80 x 26 mm
Boîtier: Polycarbonate, résistant aux UV
Couleur du matériau: blanc