

**B.E.G.****LUXOMAT®**

## PD4-M-1C-AP

92580 EAN: 4007529925803

- Tension: 110 - 240 V AC 50 / 60 Hz
- Dimensions: AP= Ø 98 x 63 mm
- Puissance interne: env. 0.4 W

### Domaines d'application

- bureaux en espace ouvert
- salles de conférence
- salles de classe / salles de séminaire
- corridors / voies de circulation

### Données de commande

Désignation	Couleur	Ref.
PD4-M-1C-AP	blanc	92580

### Accessoires

Désignation	Couleur	Ref.
Kit Anti-arc	blanc	10880
Mini-Kit Anti-arc		10882
Adaptateur BLE-IR	noir	93067
IR-PD-1C	-	92520
IR-PD-1C-E	-	92077
IR-PD-Mini	-	92159
Panier de protection BSK (Ø 200 x 90 mm)	blanc	92199
Socle AP IP54 pour PD2- / PD4-AP	blanc	92161
Socle AP IP65 pour PD4-AP IP20	blanc	92375
Bras mural PD4-AP	blanc	92441

## Données techniques

Tension:	110 - 240 V AC 50 / 60 Hz
Dimensions:	AP= Ø 98 x 63 mm
Puissance interne:	env. 0.4 W
Angle de détection:	horizontal 360° (Montage plafond) max. Ø 24 m pour un mouvement transversal max. Ø 8 m pour un mouvement frontal max. Ø 6.4 m Activité assise
Portée:	450 m <sup>2</sup> / 2.5 m Hauteur de montage
Surface contrôlée pour une approche tangentielle:	2 m / 10 m / 2.5 m
Hauteur de montage min./max./recommended:	AP= IP20 / Classe II
Niveau de protection:	IK04
Résistance aux chocs:	-25 °C à +50 °C
Température ambiante:	Polycarbonate, UV-résistant
Boîtier:	blanc mat, similaire RAL9010
Couleur du matériau:	

### **1 Canal (contrôle d'éclairage, contact sec NO libre de potentiel)**

Puissance:	2300 W, cos $\varphi$ = 1 1150 VA, cos $\varphi$ = 0.5 300 W LED courant de pointe max. I <sub>p</sub> (20 ms) = 165 A courant de pointe max. I <sub>p</sub> (200 $\mu$ s) = 800 A
Type de contact:	1x $\mu$ -Contact, sec Contact type NO avec précontact en tungstène
Durée de temporisation:	15 sec - 30 min, Impulsion
Seuil d'enclenchement:	10 - 2000 Lux
Mesure de la lumière:	Évaluation de la lumière mixte

## Informations sur les produits

Détecteur de présence avec grande zone de détection

Un contact NO libre de potentiel

Version appareil Maître

Extension de la portée de détection possible par appareils esclaves

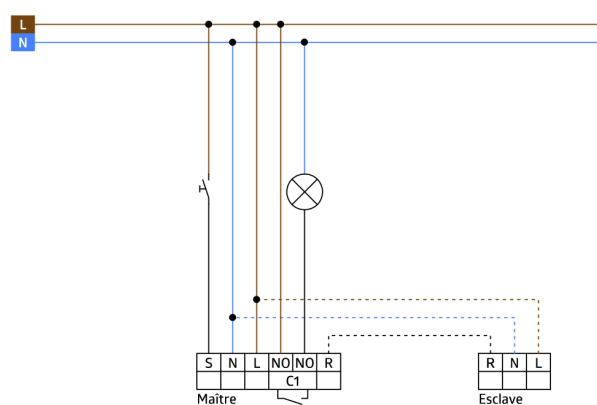
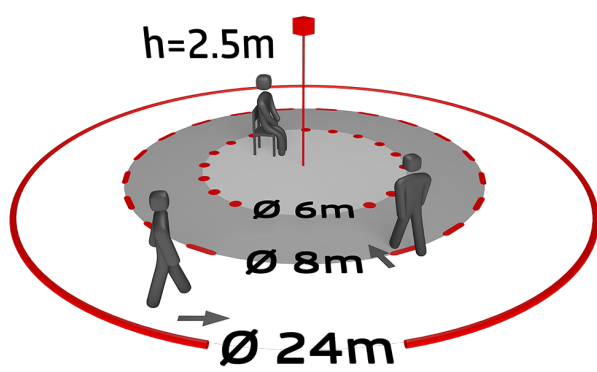
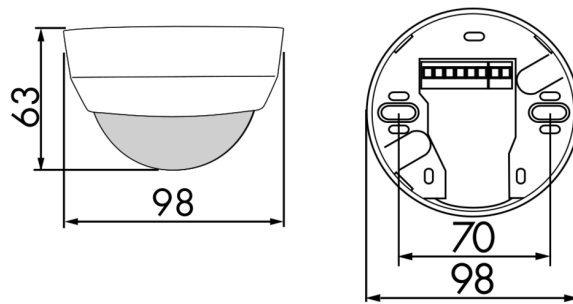
Possibilité de commutation manuelle par bouton-poussoir

D'autres fonctions sont programmables par une télécommande en option

Réglages d'usine 10 min et 500 Lux

### **Domaines d'application :**

bureaux en espace ouvert, salles de conférence, salles de classe / salles de séminaire, corridors / voies de circulation



## Accessoires



**Kit Anti-arc**  
Ref.: 10880

Tension: 230 V AC  $\pm 10\%$   
Dimensions: 38 x 12 x 26 mm  
Niveau de protection: IP20 / Classe II



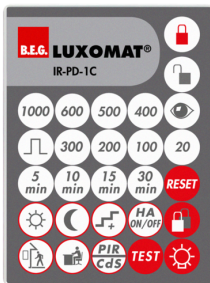
**Mini-Kit Anti-arc**  
Ref.: 10882

Tension: 230 V AC  $\pm 10\%$   
Dimensions: 50 x 23 x 8 mm  
Niveau de protection: IP20 / Classe II



**Adaptateur BLE-IR**  
Ref.: 93067

Dimensions: 40 x 55 x 103 mm  
Couleur du matériau: noir  
Fréquence: 2.4 GHz ISM-Band, GFSK  
0.2 dBm + 5.3 dBi = 5.5 dBm



**IR-PD-1C**  
Ref.: 92520

Batterie: 3.0 V Lithium CR2032  
(compris dans la livraison)  
Dimensions: 80 x 60 x 8 mm  
Couleur du matériau: -



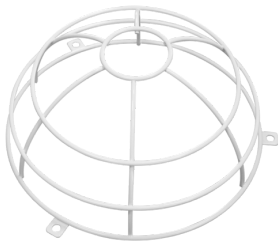
**IR-PD-1C-E**  
Ref.: 92077

Batterie: 3.0 V Lithium CR2032  
(compris dans la livraison)  
Dimensions: 80 x 60 x 8 mm  
Couleur du matériau: -



**IR-PD-Mini**  
Ref.: 92159

Batterie: 3.0 V Lithium CR2032  
(compris dans la livraison)  
Dimensions: 57 x 35 x 7 mm  
Couleur du matériau: -



**Panier de protection BSK (Ø 200 x 90 mm)**  
Ref.: 92199

Dimensions: Ø 200 x 90 mm  
Résistance aux chocs: IK09  
Boîtier: panier en acier revêtu



**Socle AP IP54 pour PD2- / PD4-AP**  
Ref.: 92161

Dimensions: Ø 100 x 15 mm  
Niveau de protection: IP54  
Boîtier: Polycarbonate, UV-résistant



**Socle AP IP65 pour PD4-AP IP20**  
Ref.: 92375

Dimensions: Ø 115 x 70 mm  
Niveau de protection: IP65  
Résistance aux chocs: IK07



**Bras mural PD4-AP**

Ref.: 92441

Dimensions: 130 x 100 x 53 mm

Boîtier: Polycarbonate, UV-résistant

Couleur du matériau: blanc