

B.E.G.**LUXOMAT®**

HF-MD1

94401 EAN: 4007529944019

- Tension: 230 V AC +/- 10% 50 / 60 Hz
- Dimensions: 101 x 42 x 42 mm
- Puissance interne: env. 1.2 W

Domaines d'application

- toilettes
- entrepôts / salles techniques
- espaces humides et salles de bain

Données de commande

Désignation	Couleur	Ref.
HF-MD1	blanc	94401

Accessoires

Désignation	Couleur	Ref.
Kit Anti-arc	blanc	10880
Mini-Kit Anti-arc		10882

Données techniques

Tension:	230 V AC +/- 10% 50 / 60 Hz
Dimensions:	101 x 42 x 42 mm
Puissance interne:	env. 1.2 W
Angle de détection:	horizontal 360° (Montage plafond) Ø 0.4 – 16 m
Portée:	max. 8 m pour un mouvement frontal
Surface contrôlée pour une approche tangentielle:	200 m ² / 2.5 m Hauteur de montage
Hauteur de montage min./max./recommended:	1 m / 4 m / 2.5 m
Niveau de protection:	IP20 / Classe II
Température ambiante:	-15 °C à +50 °C
Boîtier:	Polycarbonate, UV-résistant
Couleur du matériau:	blanc mat, similaire RAL9010
Canal 1 (commande de l'éclairage)	
Puissance:	1200 W, cos φ = 1 courant de pointe max. I _p (20 ms) = 120 A
Type de contact:	1x μ -Contact, Contact type NO HF-MD1 : 5 sec – 15 min HF-MD1 ESL : (pour l'utilisation avec des tubes fluorescents) 5 min – 15 min
Durée de temporisation:	
Seuil d'enclenchement:	2 – 2000 Lux
HF fréquence:	5.8 GHz, < 10 mW

Informations sur les produits

Détecteur de mouvement hyperfréquences, pour pose sous
enduit ou dans un luminaire

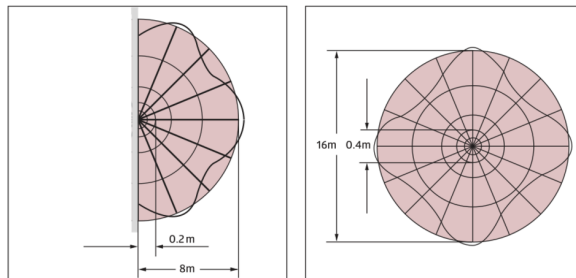
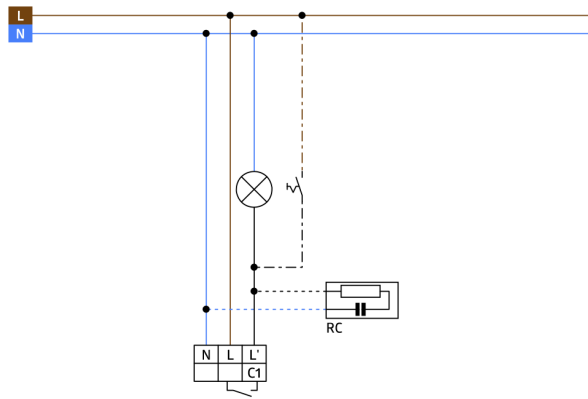
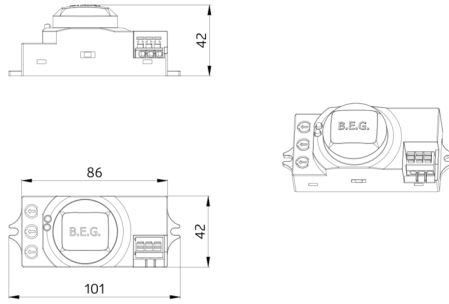
Détection non liée à la différence de température

Détection à travers les matériaux sauf le métal

Portée, seuil d'enclenchement et durée de fonctionnement
réglables par potentiomètre

Domaines d'application :

toilettes, entrepôts / salles techniques, espaces humides et salles
de bain



Accessoires



Kit Anti-arc
Ref.: 10880

Tension: 230 V AC ±10%
Dimensions: 38 x 12 x 26 mm
Niveau de protection: IP20 / Classe II



Mini-Kit Anti-arc
Ref.: 10882

Tension: 230 V AC ±10%
Dimensions: 50 x 23 x 8 mm
Niveau de protection: IP20 / Classe II