



Bild: ©peshkova - stock.adobe.com

## Effacité énergétique, confort et flexibilité pour les grands espaces

- Détecteur de présence compatible Casambi
- Avec une zone de détection allant jusqu'à 24 m et 2 capteurs de lumière, parfaitement adapté à l'utilisation dans de grandes pièces
- Mise en réseau sans fil et couleurs personnalisables grâce aux accessoires pour une grande flexibilité
- Paramétrage flexible et rapide des différents capteurs par smartphone/tablette via l'application Casambi
- Mesure de la lumière mixte au moyen d'un capteur de lumière intérieur et extérieur, adaptable en fonction de l'application
- Extension possible de la zone de détection avec des appareils Casambi B.E.G. supplémentaires



## Deux modèles sont disponibles au choix

Le PD4N-CAS DALI-2 permet une extension intelligente sans fil pour les éclairages existants commandés par DALI. Il possède une sortie DALI-2 certifiée avec une alimentation intégrée. Sans grand effort d'installation, cet appareil maître peut facilement ajouter une ligne DALI à votre installation.

Un PD4N-CAS peut être utilisé pour l'intégration dans des systèmes CASAMBI. Il met ses capteurs à la disposition de tous les autres appareils sans fil.

Les nouveaux détecteurs de présence PD4N-CAS DALI-2 et PD4N-CAS compatibles avec Casambi permettent une commande de l'éclairage sur un réseau sans fil avec une grande flexibilité sans augmentation des coûts d'installation. Il est par exemple possible de regrouper plusieurs groupes de luminaires individuels dans un scénario d'éclairage et de créer ainsi une zone avec lumière de balisage. Cela assure un confort et une sécurité accrues pour l'utilisateur.

Zones d'entrée, Couloirs, bureaux paysagers, salles de conférence, salles de classe/séminaires, gymnases/entrepôts, salles de spectacle, parkings souterrains, cages d'escalier - tels sont les domaines d'application de ces capteurs. Avec 2 capteurs de lumière, même les situations d'éclairage difficiles sont maîtrisées. Les mouvements tangentiels sont détectés avec un diamètre allant jusqu'à 24 m.



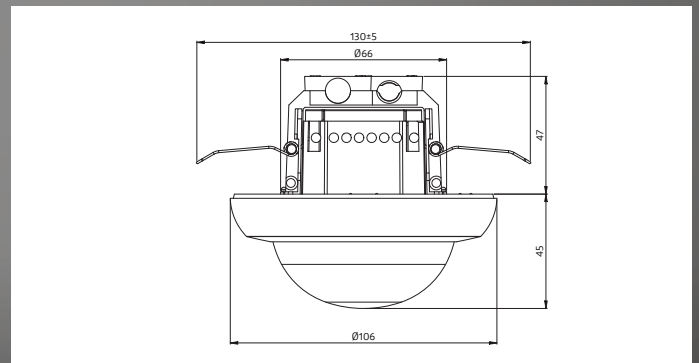
## Produits

Désignation	Couleur	Numéro d'article
PD4N-CAS DALI-2	blanc	93473
PD4N-CAS	blanc	93474

## Caractéristiques techniques

- Tension: 230 V~ ±10% 50 Hz
- Dimensions: Ø 106 x 95 mm
- Paramétrage: Casambi-App
- Puissance absorbée typique: 0,5 W
- Classe / Type de Protection: IP20 / Classe II
- Température ambiante: -5°C à +45°C
- Portée du projet: max. Ø 24 m
- Hauteur de montage min./max./recommandé: 2 m / 10 m / 2.5 m
- DALI Courant de sortie garanti (PD4N-CAS DALI-2): 80 mA

## Cote



## Schéma de câblage

