

Bewegungsmelder



BL2

Betriebsanleitung

93317

Alle Gerätedaten finden Sie auch hier:



<https://www.beg-luxomat.com/qr.php?prtno=93317>

© 2024

B.E.G. Brück Electronic GmbH
Gerberstraße 33
51789 Lindlar
GERMANY

Telefon: +49 (0) 2266 90121-0

Fax: +49 (0) 2266 90121-50

E-Mail: support@beg.de

Internet: beg-luxomat.com

1	Zu diesem Dokument	3
1.1	Mitgelte Dokumente	3
1.2	Verwendete Darstellungsmittel	3
2	Sicherheit	3
2.1	Bestimmungsgemäßer Gebrauch	3
2.2	Vorhersehbare Fehlanwendung	4
2.3	Befähigte Personen / Elektrofachkräfte	4
2.3.1	Elektrofachkräfte	4
2.4	Haftungsausschluss	5
3	Gerätebeschreibung	5
3.1	Geräteübersicht	5
3.2	Funktionen	6
3.3	LED-Anzeigen	6
4	Montage	7
4.1	Wahl des Montageorts	7
4.1.1	Störquellen	7
4.1.2	Reichweite	7
4.2	Montagearten	8
4.2.1	Deckeneinbau	8
4.2.2	Aufputzmontage mit Montageset 93256	8
4.2.3	Unterputzmontage mit Montageset 93251	10
5	Elektrischer Anschluss	11
5.1	Anschlussvorbereitung	12
5.1.1	Anschlussleitung vorbereiten	12
5.1.2	Anschlussraum öffnen	12
5.1.3	Zugentlastung/Berührungsschutz	12
5.2	Schematische Schaltbilder	13
5.2.1	Standard-Anschluss	13
5.2.2	Parallelschaltung	13
5.3	RC-Löschglied	14




6	Inbetriebnahme	14
6.1	Werkseinstellungen	14
6.2	Selbstprüfzyklus	14
6.3	Einstellung per IR-Fernbedienung	15
6.3.1	Befehle	15
6.3.2	Parameter	16
6.3.3	Einstellung der Parameter mit der Fernbedienung	17
7	Pflegen, Instandhalten und Entsorgen	18
7.1	Reinigen	18
7.2	Instand halten	18
7.3	Entsorgen	18
8	Diagnose / Fehlersuche	19
9	Service / Support	20
9.1	Herstellergarantie	20
9.1.1	Produktcode	20
9.2	Kontaktdaten	20
10	Technische Daten	21
10.1	Allgemeine Daten	21
10.2	Maßzeichnungen	22
10.2.1	Deckeneinbau	22
10.2.2	Aufputzmontage mit Montageset 93256	22
10.2.3	Unterputzmontage mit Montageset 93251	23
10.2.4	Ballschutzkorb BSK 92199	23
11	Zubehör / Bestellhinweise	24
12	EU-Konformitätserklärung	24

1 Zu diesem Dokument

1.1 Mitgeltende Dokumente

Kurz-Bedienungsanleitung (liegt dem Gerät bei).

1.2 Verwendete Darstellungsmittel



	Symbol bei möglichen Gefahren für Personen
	Symbol bei möglichen Sachschäden
	Symbol für nützliche Informationen und Tipps
HINWEIS	Signalwort für mögliche Sachschäden
VORSICHT	Signalwort für mögliche leichte Verletzungen
WARNUNG	Signalwort für mögliche schwere Verletzungen
GEFAHR	Signalwort für mögliche tödliche Verletzungen

2 Sicherheit

Der Bewegungsmelder BL2 ist unter Beachtung der geltenden Sicherheitsnormen entwickelt, gefertigt und geprüft worden. Er entspricht dem Stand der Technik.

2.1 Bestimmungsgemäßer Gebrauch

Das Gerät ist ein Decken-Bewegungsmelder für Innenanwendungen mit kreisförmigem Erfassungsbereich.

 VORSICHT	
	<p>Bestimmungsgemäße Verwendung beachten!</p> <p>Der Schutz von Betriebspersonal und Gerät ist nicht gewährleistet, wenn das Gerät nicht entsprechend seiner bestimmungsgemäßen Verwendung eingesetzt wird.</p> <ul style="list-style-type: none">→ Setzen Sie das Gerät nur entsprechend der bestimmungsgemäßen Verwendung ein.→ Die B.E.G. Brück Electronic GmbH haftet nicht für Schäden, die durch nicht bestimmungsgemäße Verwendung entstehen.→ Lesen Sie diese Betriebsanleitung vor der Inbetriebnahme des Geräts. Die Kenntnis der Betriebsanleitung gehört zur bestimmungsgemäßen Verwendung.

HINWEIS**Bestimmungen und Vorschriften einhalten!**

→ Beachten Sie die örtlich geltenden gesetzlichen Bestimmungen und die Vorschriften der Berufsgenossenschaften.

2.2 Vorhersehbare Fehlanwendung

Eine andere als die unter „Bestimmungsgemäße Verwendung“ festgelegte oder eine darüber hinausgehende Verwendung gilt als nicht bestimmungsgemäß.

Unzulässig ist die Verwendung des Gerätes insbesondere in folgenden Fällen:

- in Räumen mit explosiver Atmosphäre
- in sicherheitsrelevanten Schaltungen
- zu medizinischen Zwecken

HINWEIS**Keine Eingriffe und Veränderungen am Gerät!**

- Nehmen Sie keine Eingriffe und Veränderungen am Gerät vor. Eingriffe und Veränderungen am Gerät sind nicht zulässig.
- Das Gerät darf nicht geöffnet werden. Es enthält keine durch den Benutzer einzustellenden oder zu wartenden Teile.
- Eine Reparatur darf ausschließlich von B.E.G. Brück Electronic GmbH durchgeführt werden.

2.3 Befähigte Personen / Elektrofachkräfte

Anschluss, Montage, Inbetriebnahme und Einstellung des Geräts dürfen nur durch befähigte Personen durchgeführt werden.

Voraussetzungen für befähigte Personen:

- Sie verfügen über eine geeignete technische Ausbildung.
- Sie kennen die Regeln und Vorschriften zu Arbeitsschutz und Arbeitssicherheit.
- Sie kennen die Betriebsanleitung des Geräts.
- Sie wurden vom Verantwortlichen in die Montage und Bedienung des Geräts eingewiesen.

2.3.1 Elektrofachkräfte

Arbeiten an elektrischen Anlagen dürfen nur von Elektrofachkräften oder von unterwiesenen Personen unter Leitung und Aufsicht einer Elektrofachkraft entsprechend den elektrotechnischen Regeln vorgenommen werden.

Elektrofachkräfte sind aufgrund ihrer fachlichen Ausbildung, Kenntnisse und Erfahrungen sowie Kenntnis der einschlägigen Normen und Bestimmungen in der Lage, Arbeiten an elektrischen Anlagen auszuführen und mögliche Gefahren selbstständig zu erkennen.

In Deutschland müssen Elektrofachkräfte die Bestimmungen der Unfallverhütungsvorschrift DGUV Vorschrift 3 erfüllen (z. B. Elektroinstallateur-Meister). In anderen Ländern gelten entsprechende Vorschriften, die zu beachten sind.

2.4 Haftungsausschluss

Die B.E.G. Brück Electronic GmbH haftet nicht in folgenden Fällen:

- Das Gerät wird nicht bestimmungsgemäß verwendet.
- Vernünftigerweise vorhersehbare Fehlanwendungen werden nicht berücksichtigt.
- Montage und elektrischer Anschluss werden nicht sachkundig durchgeführt.
- Veränderungen (z. B. bauliche) am Gerät werden vorgenommen.

3 Gerätebeschreibung

3.1 Geräteübersicht



Das Gerät ist ein Decken-Bewegungsmelder mit kreisförmigem Erfassungsbereich. Einstellungen können mit der Infrarotfernbedienung IR-BL durchgeführt werden.

3.2 Funktionen

Die allgemeine Funktionsweise des Bewegungsmelders ist in der dem Gerät beigelegten Kurz-Bedienungsanleitung beschrieben.

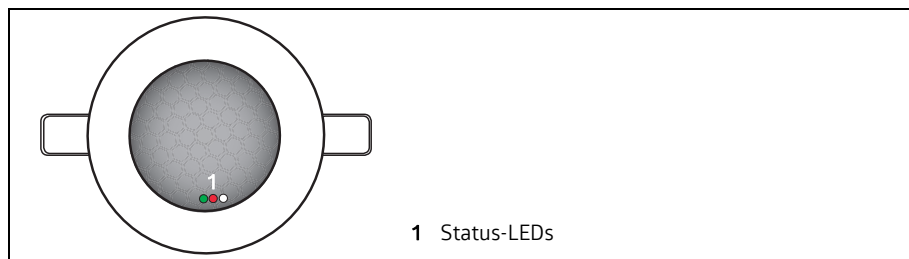
Passiv-Infrarot-Bewegungsmelder registrieren Wärmebewegungen und setzen sie in Signale um, die von einem Prozessor ausgewertet werden.

Das Gerät ist ein Schaltmelder. Der Helligkeitswert, unter dem die Beleuchtung eingeschaltet werden soll, kann frei gewählt werden (Einschaltswelle). Liegt der gemessene Wert unterhalb der eingestellten Einschaltswelle, bewirkt eine detektierte Bewegung das Einschalten der angeschlossenen Beleuchtung. Bei jeder neu erkannten Bewegung startet auch die Nachlaufzeit neu. Nach dem Ablauf der Nachlaufzeit wird die Beleuchtung ausgeschaltet.

Die Beleuchtung kann jederzeit manuell mittels Fernbedienung an- oder ausgeschaltet werden. Das Gerät bleibt dann so lange ein- oder ausgeschaltet, wie Bewegung erkannt wird plus eingestellte Nachlaufzeit.

Durch jede erkannte Bewegung wird die Nachlaufzeit neu gestartet. Wird während einer Nachlaufzeit keine Bewegung mehr erkannt, geht der Melder in den Normalbetrieb zurück (Licht wird bei Bewegung eingeschaltet und bleibt an, bis eine Nachlaufzeit lang keine Bewegung mehr erkannt wurde).

3.3 LED-Anzeigen



LED-Funktionsanzeigen nach jeder Netz wiederkehr (60 s Selbstprüfzyklus)

Werkseinstellung aktiv	Rote, grüne und weiße LED blinken im Wechsel
Melder ist programmiert	Rote LED blinkt schnell (2x/s)

LED-Funktionsanzeigen im Betrieb

Bewegungserkennung	Rote LED blinkt
Einschaltswelle überschritten	Grüne LED blinkt
IR-Befehl	Weißer LED blinkt

4 Montage

4.1 Wahl des Montageorts

Das wichtigste Kriterium bei der Bewegungserkennung ist die richtige Wahl des Montageortes.

→ Montieren Sie den Melder so, dass die Hauptbewegungsrichtung immer tangential (seitlich zum Gerät) erfolgt.

→ Montieren Sie den Melder immer am Ort mit dem geringsten Tageslichtanteil.

Sollen kleinste Bewegungen erkannt werden (z. B. Arbeiten mit der PC-Tastatur), empfehlen wir, den Montageort direkt über dem Schreibtisch zu wählen. So kann die Erfassung sicher gewährleistet werden.

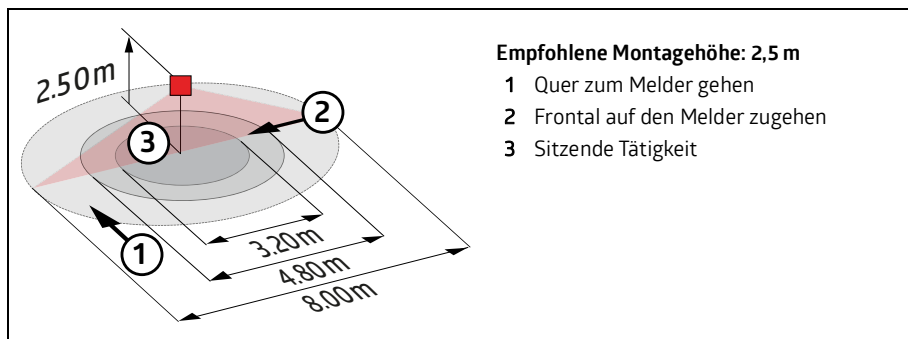
4.1.1 Störquellen

Folgende Störquellen können zu Fehlschaltungen führen, da auch sie Temperaturdifferenzen erzeugen:

- Heizstrahler
- Lüftungssysteme, die warme oder kalte Luft abgeben
- Leuchten im direkten Erfassungsbereich

Der Melder muss entsprechend weit entfernt von diesen Quellen montiert werden.

4.1.2 Reichweite



INFO

Montagehöhe einhalten!

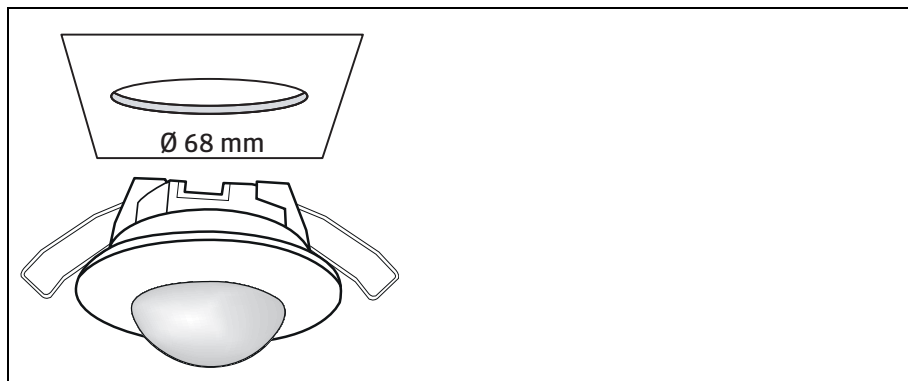
Bitte halten Sie unbedingt die bei den Geräten angegebene Montagehöhe ein.



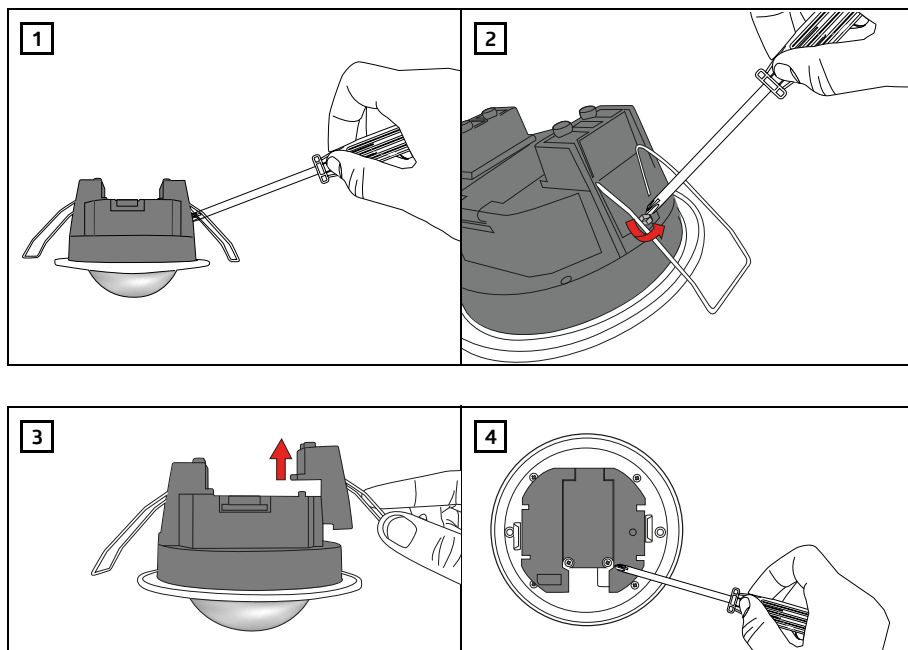
- Durch eine niedrigere Montagehöhe wird die Reichweite reduziert.
- Bei einer höheren Montagehöhe vergrößert sich die Reichweite, allerdings nimmt die Erfassungsempfindlichkeit ab.

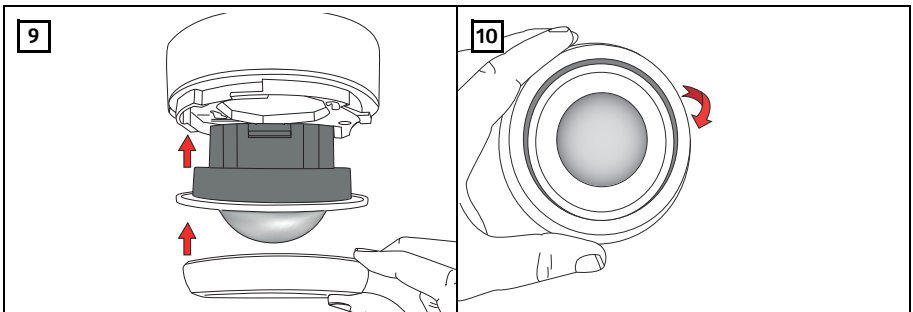
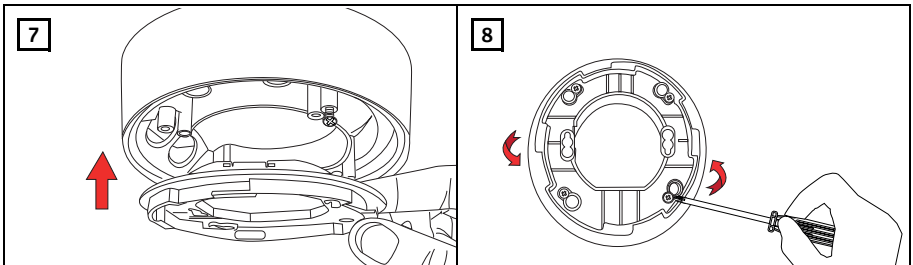
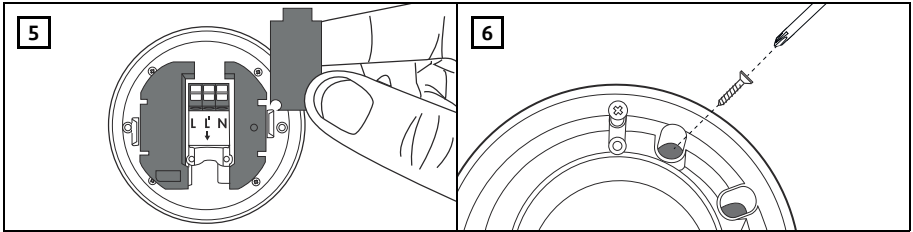
4.2 Montagearten

4.2.1 Deckeneinbau

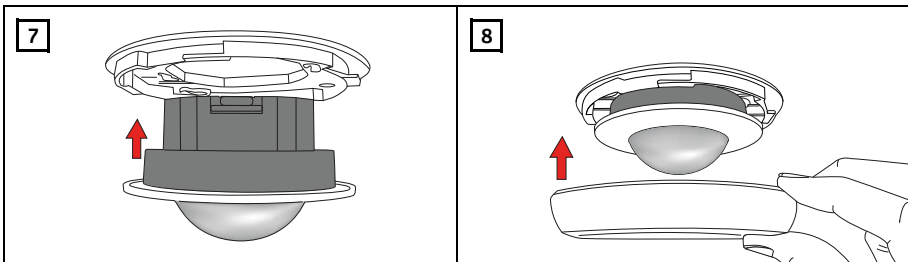
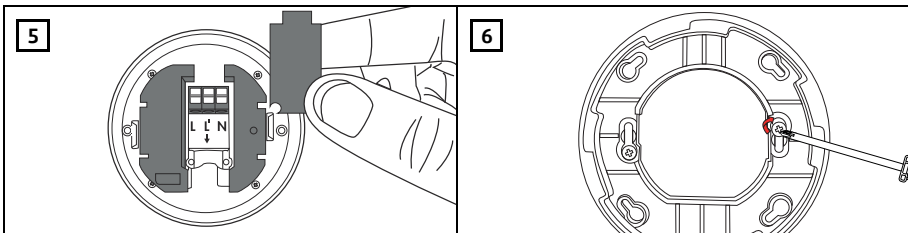
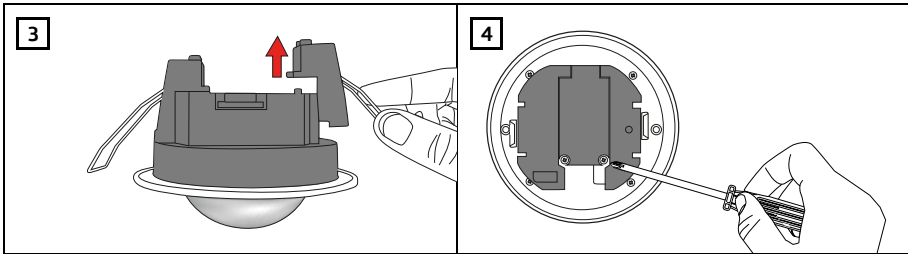
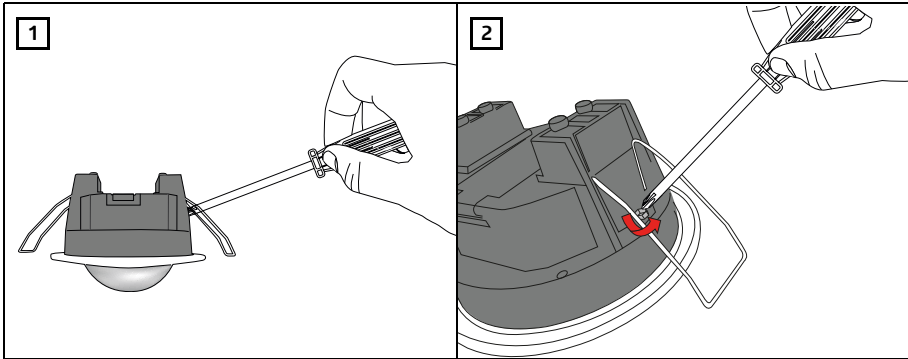


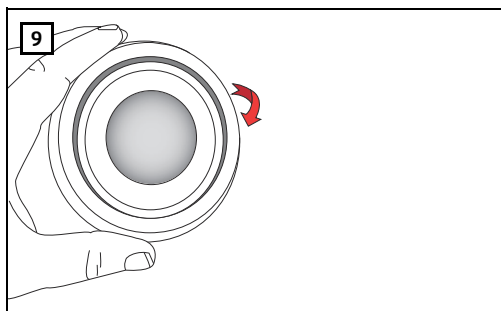
4.2.2 Aufputzmontage mit Montageset 93256





4.2.3 Unterputzmontage mit Montageset 93251





5 Elektrischer Anschluss

GEFAHR



Lebensgefahr durch elektrischen Schlag!

Arbeiten an elektrischen Anlagen dürfen nur von Elektrofachkräften oder von unterwiesenen Personen unter Leitung und Aufsicht einer Elektrofachkraft entsprechend den elektrotechnischen Regeln vorgenommen werden.

- Vor Montage Leitung spannungsfrei schalten!
- Dieses Gerät ist nicht zum Freischalten geeignet.

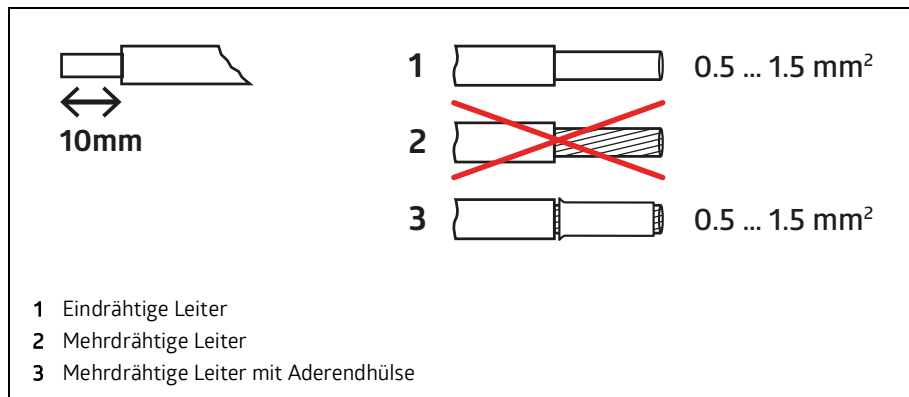
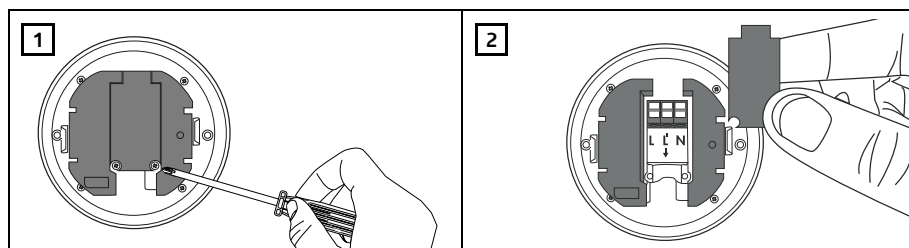
WARNUNG



Einschaltströme beachten!

Aufgrund der hohen Einschaltströme von elektronischen Vorschaltgeräten und LED-Treibern ist die maximale Anzahl der schaltbaren Leuchten begrenzt.

- Setzen Sie bei einer großen Anzahl an Lasten ein externes Schütz ein.

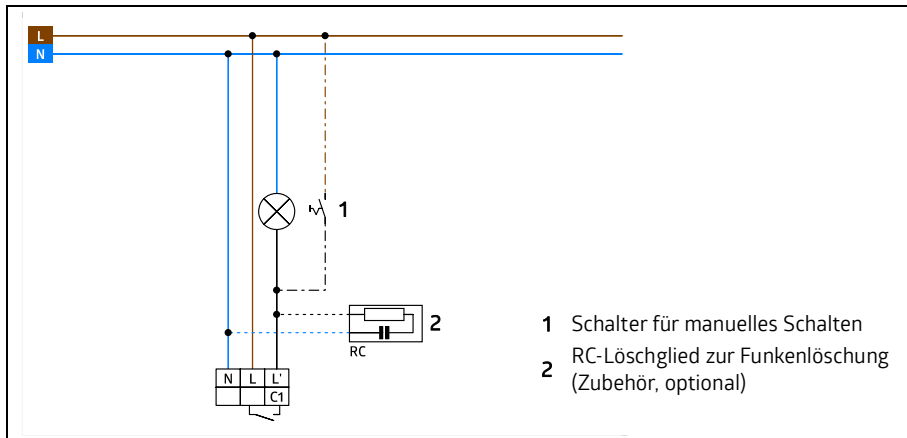
5.1 Anschlussvorbereitung**5.1.1 Anschlussleitung vorbereiten****5.1.2 Anschlussraum öffnen.****5.1.3 Zugentlastung/Berührungsschutz****HINWEIS****Zugentlastung/Berührungsschutz montieren!**

Die Abdeckung des Anschlussraums dient gleichzeitig als Zugentlastung und Berührungsschutz.

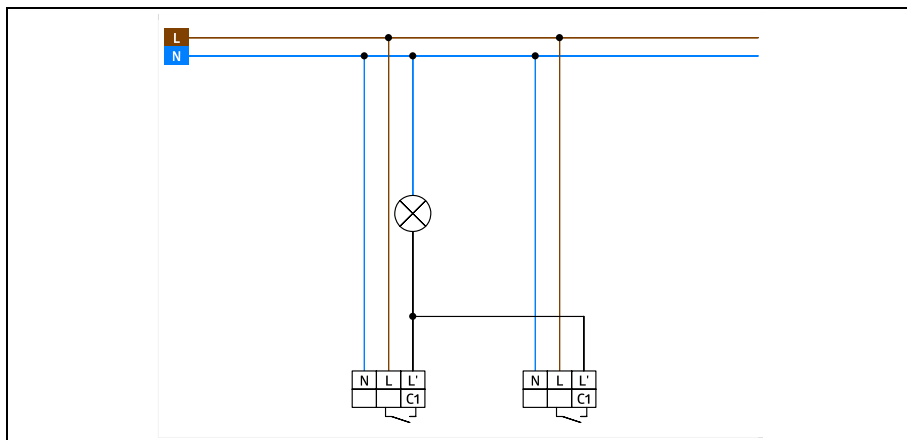
→ Montieren Sie die Abdeckung nach erfolgtem elektrischen Anschluss wieder.

5.2 Schematische Schaltbilder

5.2.1 Standard-Anschluss



5.2.2 Parallelschaltung



HINWEIS

Parallelschaltung!



Zur Erweiterung des Erfassungsbereiches können bis zu 8 Melder parallel geschaltet werden. .

→ Schließen Sie bei Parallelschaltung alle Melder an der selben Phase an.

5.3 RC-Löschglied

HINWEIS

**Schaltlasten entstören!**

Alle geschalteten Lasten müssen fachgerecht entstört sein.
Wir empfehlen dazu unsere RC-Löschglieder (siehe Zubehör)

6 Inbetriebnahme

6.1 Werkseinstellungen

Die fett gedruckten Werte sind die Werkseinstellungen.

Gerät	
Einschaltswelle	500 Lux Einstellbereich per Fernbedienung: 20 Lux – 1000 Lux
Empfindlichkeit	HOCH (HIGH) (HOCH, MITTEL, NIEDRIG)
Status-LEDs	Funktion aktiv (aktiv, inaktiv)
Nachlaufzeit	3 min (15 s – 60 min)

INFO

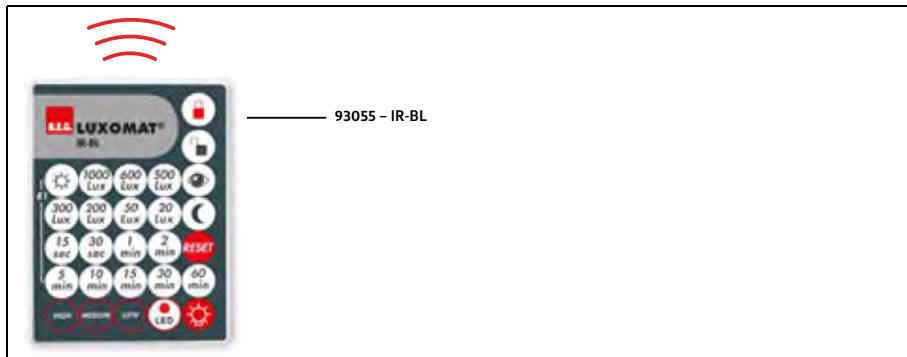


Bei einer Einschaltswelle größer 1000 Lux (Tagbetrieb, Einstellung "Sonne") ist die Lichtauswertung inaktiv, das heißt, dass der Melder helligkeitsunabhängig arbeitet.

6.2 Selbstprüfzyklus

Nach Stromanschluss durchläuft der Melder einen Selbstprüfzyklus von 60 s. Durch unterschiedliches Blinken der LEDs (siehe Kapitel 3.3 "LED-Anzeigen") wird angezeigt, ob der Melder bereits programmiert wurde oder ob die Werkseinstellungen aktiv sind.

6.3 Einstellung per IR-Fernbedienung




Das Gerät kann mittels Infrarotfernbedienung eingestellt werden. Am Gerät selbst können keine Einstellungen vorgenommen werden.











Die weiße LED des Melders blinkt kurz schnell als Bestätigung des ordnungsgemäßen Erhalts eines IR-Signals.

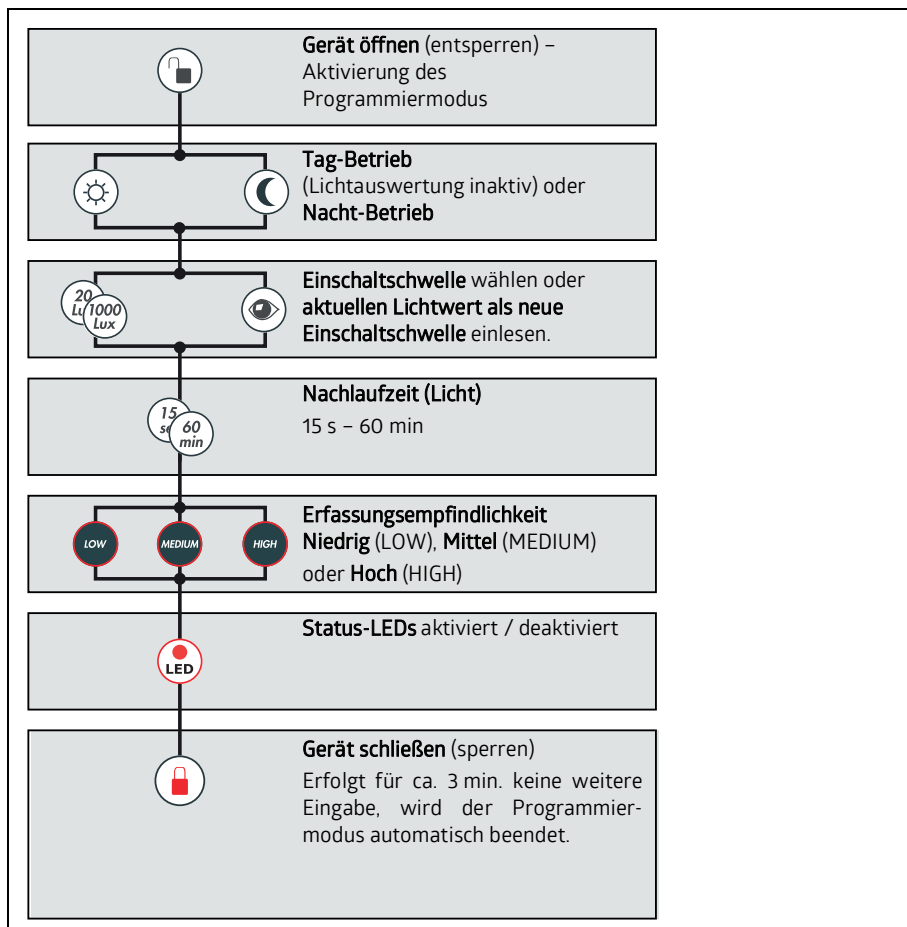
6.3.1 Befehle

Taste	Befehl
	Melder schließen (gesperrter Zustand) Im geschlossenen Zustand stehen nur die Funktionen Licht schalten und RESET zur Verfügung
	Melder öffnen (entsperrter Zustand) Mit dieser Taste wird das Gerät für die Programmierung geöffnet (entsperrt). Im Anschluss daran können die Einstellungen für den Tag-/Nachtbetrieb, die Einschalt- schwelle, die Nachlaufzeit, die Erfassungsempfindlichkeit und die Status-LEDs vorge- nommen werden. Beendet wird der Vorgang automatisch, nachdem 3 Minuten keine weitere Eingabe erfolgt ist oder durch Drücken der Taste ' Melder schließen '.
	Rücksetzen auf Werkseinstellungen Mit diesem Befehl (langer Tastendruck > 3 s) wird das Gerät auf seine Werkseinstellung zurückgesetzt. <div style="background-color: yellow; padding: 5px; text-align: center;"> VORSICHT</div> <div style="border: 1px solid black; padding: 5px;"> Werkseinstellungen! Die individuell vorgenommenen Einstellungen gehen verloren.</div>
	Helligkeit speichern Mit dieser Taste wird die Umgebungshelligkeit gemessen und der Wert als Einschalt- schwelle übernommen.

Taste	Befehl
	<p>Licht schalten Die Beleuchtung wird ein- oder ausgeschaltet und die Nachlaufzeit wird gestartet.</p>

6.3.2 Parameter

Taste	Parameter
	<p>Tag-Betrieb Das Schalten des Ausgangs bei Erkennen einer Bewegung erfolgt nahezu lichtunabhängig (Einschaltschwelle ca. 2000 Lux).</p>
	<p>Nacht-Betrieb Die Lichtauswertung erfolgt mit einer minimalen Einschaltsschwelle von 10 Lux.</p>
<p> 20 Lux bis  1000 Lux</p>	<p>Einschaltschwelle Der Helligkeitswert, ab dem die Beleuchtung eingeschaltet wird, wird als Einschaltsschwelle bezeichnet. Die Einschaltsschwelle kann zwischen 20 Lux und 1000 Lux gewählt werden. Unterhalb dieses Wertes wird das Licht bei Bewegung eingeschaltet.</p>
<p> 15 sec bis  60 min</p>	<p>Nachlaufzeit Dies ist die Dauer nach einer Bewegung, für die die angeschlossene Beleuchtung eingeschaltet bleibt.</p>
<p> LOW oder  MEDIUM oder  HIGH</p>	<p>Erfassungsempfindlichkeit Bei einer hohen Erfassungsempfindlichkeit werden auch kleinere Bewegungen erkannt und größere Flächen erfasst.</p>
	<p>Status-LEDs Mit dieser Taste können die Status-LEDs aktiviert oder deaktiviert werden.</p>

6.3.3 Einstellung der Parameter mit der Fernbedienung

7 Pflegen, Instandhalten und Entsorgen

7.1 Reinigen

Reinigen Sie bei Bedarf die Kunststofflinse des Bewegungsmelders mit einem weichen, faserfreien Tuch.

HINWEIS

Keine aggressiven Reiniger verwenden!



- Verwenden Sie zur Reinigung des Geräts keine aggressiven Reinigungsmittel wie z. B. Verdünner oder Aceton.
- Verwenden Sie zur Reinigung der Linse nur ein faserfreies Tuch. Spitze und harte Gegenstände können die Linse zerstören.

7.2 Instand halten

Der Bewegungsmelder bedarf im Normalfall keiner Wartung durch den Betreiber. Reparaturen an den Geräten dürfen nur durch den Hersteller erfolgen.

Wenden Sie sich für Reparaturen an Ihre zuständige B.E.G. Brück Electronic Niederlassung oder direkt an B.E.G. Brück Electronic GmbH, Deutschland

7.3 Entsorgen

Beachten Sie bei der Entsorgung die national gültigen Bestimmungen für elektrotechnische Bauteile.

8 Diagnose / Fehlersuche**Die angeschlossene Leuchte schaltet nicht**

- Die Leuchte ist defekt:
 - Leuchte/Leuchtmittel ersetzen
- Keine Netzspannung vorhanden:
 - Die Sicherung in der Unterverteilung überprüfen
- Die Einschaltswelle ist nicht korrekt eingestellt:
 - Schwelle korrigieren
- Die Linse des Sensorteils ist beschmutzt:
 - Linse reinigen

Die angeschlossene Leuchte schaltet zu spät ein oder die Reichweite ist zu klein

- Der Melder ist zu hoch montiert:
 - Gegebenenfalls Befestigungshöhe korrigieren.
- Die Einschaltswelle ist nicht korrekt eingestellt:
 - Schwelle korrigieren
 - Erfassungsempfindlichkeit korrigieren

Die Leuchte bleibt dauernd eingeschaltet

- Permanente Wärmebewegungen im Erfassungsbereich
 - Wärmequelle entfernen.
 - Den korrekten Betrieb des Melders durch Abdecken der Linse kontrollieren.
Nach Ablauf der eingestellten Nachlaufzeit muss der Melder das Licht ausschalten.
- Der Melder liegt parallel zu einem Schalter, der manuelles Einschalten des Lichts ermöglicht:
 - Gegebenenfalls Schaltung korrigieren

Ungewolltes Einschalten des Lichtes

- Bewegungen von Wärmequellen im Erfassungsbereich:
 - Melder nicht in der Nähe von Heizkörpern und Lüftern montieren.
 - Auch Tiere können vom Melder als sich bewegende Wärmequellen erfasst werden.

9 Service / Support

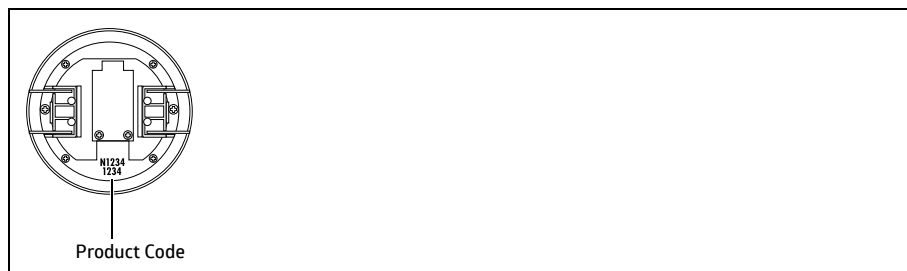
9.1 Herstellergarantie

Die Firma B.E.G. Brück Electronic GmbH gewährt eine Garantie gemäß der Garantiebestimmungen, die Sie von der Website unter <https://www.beg-luxomat.com/service/downloads/> herunterladen können.

9.1.1 Produktcode

Das Produkt ist mit einem Produktcode versehen, der im Garantie-/Reklamationsfall eine Rückverfolgbarkeit des Produkts ermöglicht.

Der Produktcode ist beim **BL2** auf dem Gehäuse des Grundgerätes eingelasert.



9.2 Kontaktdaten

Service-Hotline:

+49 (0)2266 90121-0

Montag bis Donnerstag 8.00 bis 16.00 Uhr (UTC+1)

Freitag 8.00 bis 15.00 Uhr (UTC+1)

E-Mail:

support@beg.de

Rücksendeadresse für Reparaturen:

Wenden Sie sich an Ihre B.E.G. Niederlassung bzw. Vertretung.

Die Kontaktdaten finden Sie auf <https://www.beg-luxomat.com/en-in/service/service-points/>.

Oder wenden Sie sich direkt an

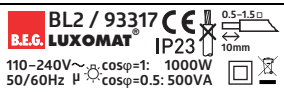
B.E.G. Brück Electronic GmbH

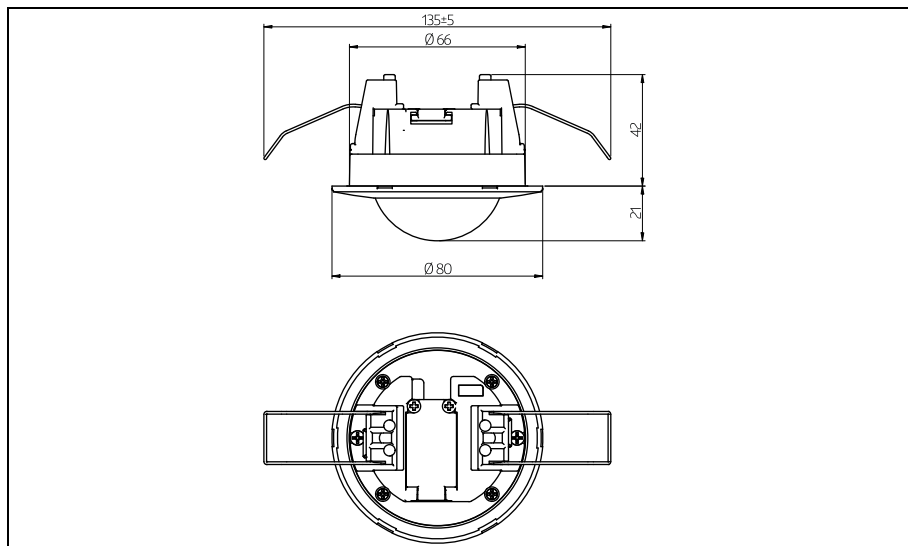
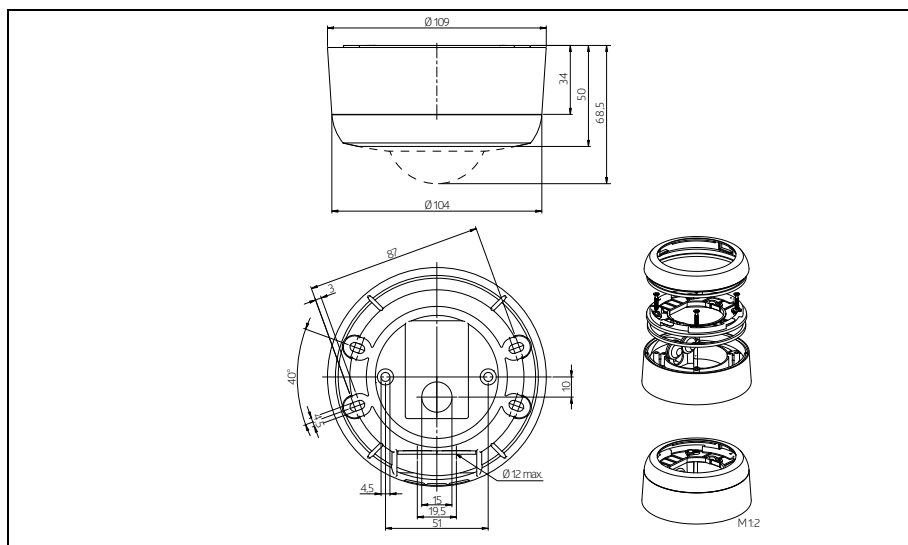
Gerberstrasse 33

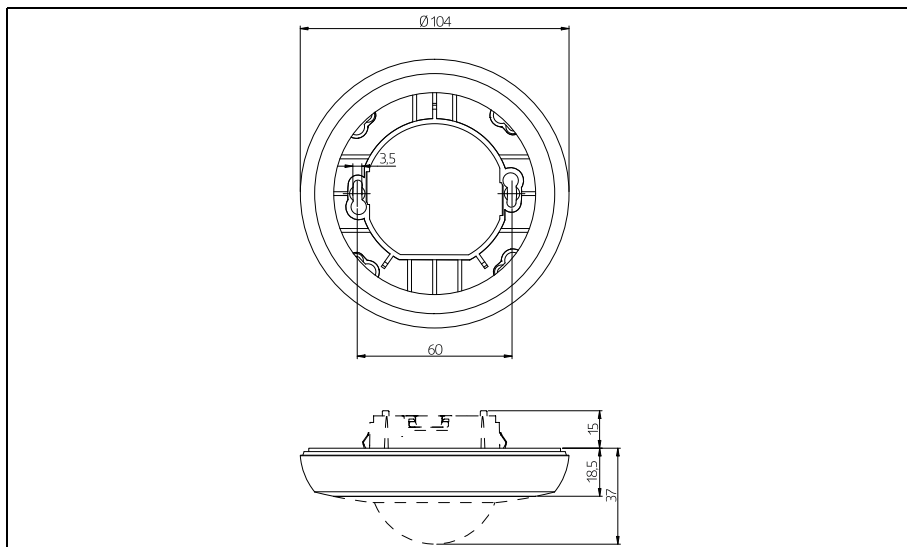
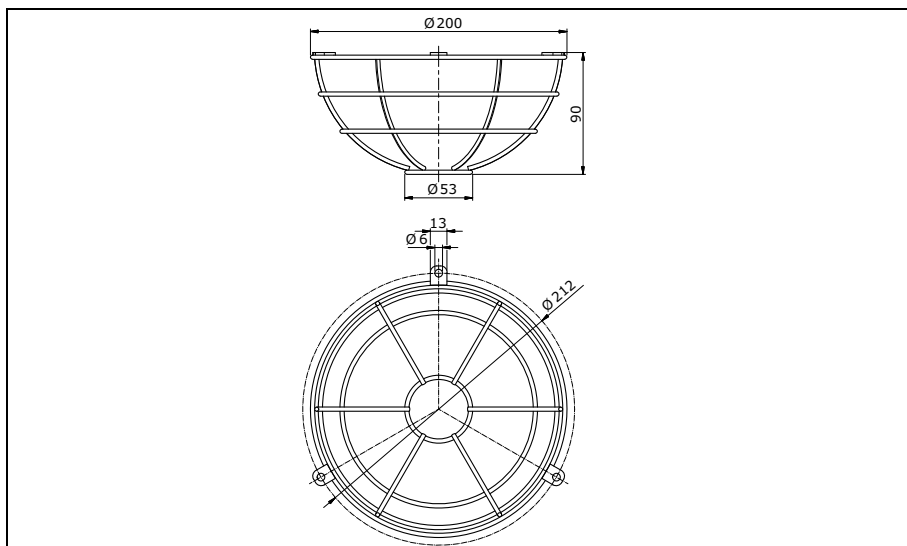
51789 Lindlar

GERMANY

10 Technische Daten
10.1 Allgemeine Daten

Spannung	AC 110 – 240 V~, 50/60 Hz
Leistungsaufnahme	ca. 0,3 W
Anschlussklemmen	0,5 – 1,5 mm ² , für eindrätige Leiter
Anschlussleitung (empfohlen)	NYM 5 x 1,5 mm ²
Leitungsschutzschalter	max. 10 A
Erfassungsbereich	vertikal 360°
Montagehöhe min./max./empfohlen	2 m / 5 m / 2,5 m
Reichweite (Montagehöhe 2,5 m, bei Umgebungstemperatur 18 °C) Quer zum Melder gehen Frontal auf den Melder zugehen Sitzende Tätigkeit	max. Ø 8,0 m max. Ø 4,8 m max. Ø 3,2 m
Überwachte Fläche bei Bewegung quer zum Melder	50 m ² bei 2,5 m Montagehöhe
Einschaltswelle	10 – 2000 Lux
Nachlaufzeit	15 s – 60 min
Gehäuse	Polycarbonat, UV-beständig
Schutzklasse / Schutzart	II / IP23
Abmessungen H x Ø [mm]	63 x 80 mm
Umgebungstemperatur	-25 °C – +50 °C
Relaiskontakt	1 x µ-Kontakt, Schließer/NO
Schaltleistung	1000 W, cos φ = 1 500 VA, cos φ = 0,5 200 W LED
fernbedienbar	ja (mit IR-BL)
Werkseinstellung Erfassungsempfindlichkeit Nachlaufzeit Einschaltswelle	High 3 min 500 Lux
Typenschild	 <p> BL2 / 93317 CE 0,5-1,5G B.E.G. LUXOMAT® IP23 10mm 110-240V~ cosφ=1: 1000W 50/60Hz cosφ=0,5: 500VA </p>

10.2 Maßzeichnungen**10.2.1 Deckeneinbau****10.2.2 Aufputzmontage mit Montageset 93256**

10.2.3 Unterputzmontage mit Montageset 93251**10.2.4 Ballschutzkorb BSK 92199**

11 Zubehör / Bestellhinweise

Art.-Nr.	Bezeichnung
93055	Fernbedienung IR-BL
93256	Montageset Aufputz
93251	Montageset Unterputz
10880	RC-Löschglied
10882	Mini-RC-Löschglied
92199	Ballschutzkorb / weiß

12 EU-Konformitätserklärung

Das Produkt erfüllt folgende EU-Richtlinien

1. Elektromagnetische Verträglichkeit (2014/30/EU)
2. Niederspannung (2014/35/EU)
3. Beschränkung der Verwendung bestimmter gefährlicher Stoffe in Elektro- und Elektronikgeräten (2011/65/EU)

HINWEIS**EU-Konformitätserklärung**

Eine ausführliche EU-Konformitätserklärung finden Sie auf www.beg-luxomat.com oder können Sie beim Hersteller anfordern.



Brück Electronic GmbH
Gerberstraße 33
51789 Lindlar
GERMANY

T +49 (0)2266-90121-0
F +49 (0)2266-90121-50

info@beg.de
beg-luxomat.com