

Code	93632	93632	93632	93632
	<b>DE</b> Sicherheitshinweise	<b>EN</b> Safety Instructions	<b>FR</b> Consignes de sécurité	<b>NL</b> Veiligheidsinstructies
	Arbeiten an elektrischen Anlagen dürfen nur von Elektrofachkräften oder von unterwiesenen Personen unter Leitung und Aufsicht einer Elektrofachkraft entsprechend den elektrotechnischen Regeln vorgenommen werden.	Work on the mains supply may only be carried out by qualified professionals or by instructed persons under the direction and supervision of qualified skilled electrical personnel in accordance with electrotechnical regulations.	Travailler sur le réseau électrique ne s'improvise pas, seul un électricien qualifié et habilité doit effectuer ce raccordement.	Werkzaamheden aan elektrische installaties mogen alleen door gekwalificeerde installateurs of geschoold personeel uitgevoerd worden en dit in overeenstemming met de elektrotechnische voorschriften.
	Nur zur Verwendung in Innenräumen!	For indoor use only!	Utilisation en intérieur uniquement !	Alleen voor gebruik binnen!
	Vor Montage Leitung spannungsfrei schalten!	Disconnect supply before installing!	Avant de commencer l'installation, assurez-vous que l'alimentation est déconnectée.	Netspanning uitschakelen alvorens te beginnen met de montage.
	Die in dieser Leuchte enthaltene Lichtquelle darf nur durch den Hersteller oder seinen Kundendienst oder eine ähnlich qualifizierte Person ersetzt werden.	The light source contained in this luminaire shall only be replaced by the manufacturer or his service agent or a similar qualified person.	La source lumineuse contenue dans ce luminaire ne peut être remplacée que par le fabricant ou son agent de service ou une personne qualifiée similaire.	De lichtbron in deze armatuur mag alleen worden vervangen door de fabrikant of zijn serviceverteenwoordiger of een soortgelijk gekwalificeerd persoon.
	Lesen Sie diese Betriebsanleitung vor der Inbetriebnahme des Gerätes. Die Kenntniss dieses Dokuments gehört zur bestimmungsgemäßen Verwendung.	Read this instruction manual before putting the device into operation. Knowledge of this document is part of the intended use.	Avant la mise en service de l'appareil, veuillez lire ce mode d'emploi. La connaissance de ce document fait partie de l'utilisation conforme.	Lees deze gebruiksaanwijzing voordat u het apparaat in gebruik neemt. Kenniss van dit document maakt deel uit van het beoogde gebruik.
	<b>Produktinformationen</b> <ul style="list-style-type: none"> <li>■ Flache LED-Rundleuchte zur Wand- oder Deckenmontage</li> <li>■ Drei Lichtfarben in einer Leuchte, per Schalter wählbar zwischen warm-, neutral- oder tageslichtweiß Beleuchtung</li> <li>■ Energieeffiziente Leuchte mit einer langen Lebensdauer &gt; 50.000 h</li> <li>■ Anti-Blend-System mit tief eingebauten LED und Diffusoren</li> <li>■ Integrierter (HF-) Radarsensor, von außen nicht sichtbar und mit einer großen Erfassungsweite</li> <li>■ (HF-) Radartechnik: 5,8 GHz - reagiert temperaturunabhängig auf kleinste Bewegungen</li> <li>■ Über DIP-Schalter einstellbare Nachlaufzeit, Einschaltsschwelle und Empfindlichkeit des Sensors</li> <li>■ Robustes Kunststoffgehäuse aus Polycarbonat</li> <li>■ Einfache Montage mit einem Sockel inkl. Klemmen</li> <li>■ Einsatzbeispiele: Korridore, Flure, Treppenhäuser, Abstellräume, Keller, Toiletten</li> </ul> <p>- Dieses Produkt enthält eine Lichtquelle der Energieeffizienzklasse E - EPREL Registrierungsnummer Lichtquelle: 979085 - Die Lichtquelle ist aus Gründen des IP Schutzes nicht austauschbar. Das Betriebsgerät kann durch eine Fachkraft ausgetauscht werden.</p>	<b>Product information</b> <ul style="list-style-type: none"> <li>■ Flat LED circular luminaire for wall or ceiling mounting</li> <li>■ Three light colours in one luminaire, selectable by switch between warm white, neutral white or daylight white</li> <li>■ Energy efficient light with long service life &gt; 50,000 hours</li> <li>■ Anti-glare system with recessed LED and diffusers</li> <li>■ Integrated microwave sensor, not externally visible, wide detection range</li> <li>■ HF technology: 5.8 GHz - reacts to the smallest motion, independently of temperature</li> <li>■ DIP switches to set follow-up time, switch-on threshold and sensor sensitivity</li> <li>■ Sturdy plastic case made of polycarbonat</li> <li>■ Easy installation with a socket incl. Clamps</li> <li>■ Application examples: corridors, halls, staircases, storage rooms, cellars, toilets</li> </ul> <p>- This product contains a light source of energy efficiency class E - EPREL registration number light source: 979085 - The light source is not replaceable for IP protection reasons. The control gear can be replaced by a qualified person.</p>	<b>Informations produit</b> <ul style="list-style-type: none"> <li>■ Hublot à LED plat pour montage au plafond</li> <li>■ 3 températures de couleur dans un appareil d'éclairage - sélectionnable par interrupteur entre blanc chaud, blanc neutre et blanc lumière du jour</li> <li>■ Appareil d'éclairage efficace en énergie avec une longue durée de vie &gt; 50 000 h</li> <li>■ Système anti-éblouissement avec LED encastrés et diffuseurs</li> <li>■ Capteur radar (HF) intégré, invisible de l'extérieur et grande portée de détection</li> <li>■ Technologie HF: 5,8 GHz - réagit aux moindres mouvements indépendamment de la température</li> <li>■ Durée de temporisation, seuil de commutation et sensibilité du capteur réglables via interrupteurs DIP</li> <li>■ Boîtier plastique robuste</li> <li>■ Montage facile</li> <li>■ Exemples d'application: corridors, couloirs, cages d'escaliers, débarras, caves, toilettes</li> </ul> <p>- Ce produit contient une source lumineuse de classe d'efficacité énergétique E. - Numéro d'enregistrement EPREL source lumineuse : 979085 - La source lumineuse n'est pas remplaçable pour des raisons de protection IP. L'appareil de commande peut être remplacé par une personne qualifiée.</p>	<b>Product eigenschappen</b> <ul style="list-style-type: none"> <li>■ Plat rond LED-armatuur voor wand- of plafondmontage</li> <li>■ Drie lichtkleuren in één lamp, via een schakelaar keuze tussen warm-, neutraal- of daglichtwit verlichting</li> <li>■ Energiezuinige lamp met een lange levensduur van &gt; 50.000 uur</li> <li>■ Anti-verblindingsstelsysteem met ingebouwde LED en diffusoren</li> <li>■ Geïntegreerde HF-melder, van buitenaf niet zichtbaar en met een grote detectiebreedte</li> <li>■ (HF) radartechnologie: 5,8 GHz - reageert op de kleinste, temperatuur onafhankelijke bewegingen</li> <li>■ Via DIP-schakelaars instelbare naaloop tijd, inschakeldrempel en gevoeligheid van de melder</li> <li>■ Robuuste kunststof behuizing uit polycarbonaat</li> <li>■ Eenvoudige montage met een sokkel incl. klemmen</li> <li>■ Toepassingsvoorbeelden: gangen, hallen, trappenhuizen, opslagruimten, kelders, toiletten</li> </ul> <p>- Dit product bevat een lichtbron met energie-efficiëntieklasse E - EPREL registratienummer lichtbron: 979085 - De lichtbron is om IP-beschermingsredenen niet vervangbaar. Het voorschakelapparaat kan door een gekwalificeerd persoon worden vervangen.</p>

93632

DE Funktionsweise	EN Operation	FR Fonctionnement	NL Werkwijze
<p>Die in der Leuchte verbauten LEDs können Licht in drei unterschiedlichen Lichtfarben abstrahlen.</p> <p>Über einen Schiebescalter an der Rückseite der Leuchte kann die Lichtfarbe gewählt werden:</p> <ul style="list-style-type: none"> <li>■ warmweiss 3000K</li> <li>■ neutralweiss 4000K</li> <li>■ tageslichtweiss 5700K</li> </ul>	<p>The LEDs integrated into the light are able to emit light in three different light colours.</p> <p>The colour is selected by means of a slide switch at the rear side of the housing:</p> <ul style="list-style-type: none"> <li>■ warm white 3000K</li> <li>■ neutral white 4000K</li> <li>■ cold white 5700K</li> </ul>	<p>Les LEDs intégrées au luminaire peuvent émettre de la lumière en trois couleurs différents à sélectionner par l'interrupteur à l'arrière du boîtier :</p> <ul style="list-style-type: none"> <li>■ blanc chaud 3000K</li> <li>■ blanc neutre 4000K</li> <li>■ blanc froid 5700K</li> </ul>	<p>De geïntegreerd LEDs in de lamp kunnen drie verschillende kleur-temperatuur uitstralen. Met behulp van een schakelaar op de achterkant van de behuizing kan men kiezen uit:</p> <ul style="list-style-type: none"> <li>■ warm wit 3000K</li> <li>■ neutraal wit 4000K</li> <li>■ koud wit 5700K</li> </ul>
<p>Der integrierte (HF-)Radar-Bewegungsmelder detektiert basierend auf dem Doppler-Effekt Bewegungen von Objekten. Der Erfassungsbereich ist abhängig von Größe und Geschwindigkeit des sich bewegenden Objektes. Hochfrequenz-Wellen können Wände durchdringen. Deshalb ist bei der HF-Technik eine scharfe Abgrenzung auf einen Raum nur bedingt möglich. Die Sensor-Empfindlichkeit sowie die Einschaltswelle und Nachlaufzeit können eingestellt werden.</p>	<p>The integrated (HF-) microwave motion detector detects movements of objects based on the Doppler effect. The detection range depends on the size and speed of the moving object. High frequency waves can penetrate walls. For this reason, HF technology can only provide a sharp demarcation to a room to a limited extent. The sensor sensitivity as well as the switch-on threshold and follow-up time can be adjusted.</p>	<p>Le détecteur de mouvement radar intégré (HF) détecte les mouvements des objets en se basant sur l'effet Doppler. La portée de détection dépend de la taille et de la vitesse de l'objet en mouvement. Les ondes à haute fréquence peuvent pénétrer les murs. C'est pourquoi la technologie HF ne peut pas délimiter une pièce de manière précise que dans une mesure limitée. La sensibilité du capteur ainsi que le seuil de mise en marche et la temporisation peuvent être réglés.</p>	<p>De geïntegreerde (HF) radar-bewegingsmelder detecteert bewegingen van objecten op basis van het Doppler-effect. Het detectiebereik is afhankelijk van de grootte en de snelheid van het bewegende object. Hoogfrequente golven kunnen door muren heen dringen. Om deze reden kan HF-technologie slechts in beperkte mate een scherpe afbakening van een ruimte bieden. De sensorgevoeligheid en de inschakeldrempel en de nalooftijd kunnen worden aangepast.</p>



Montage	Mounting	Montage	Montage
---------	----------	---------	---------

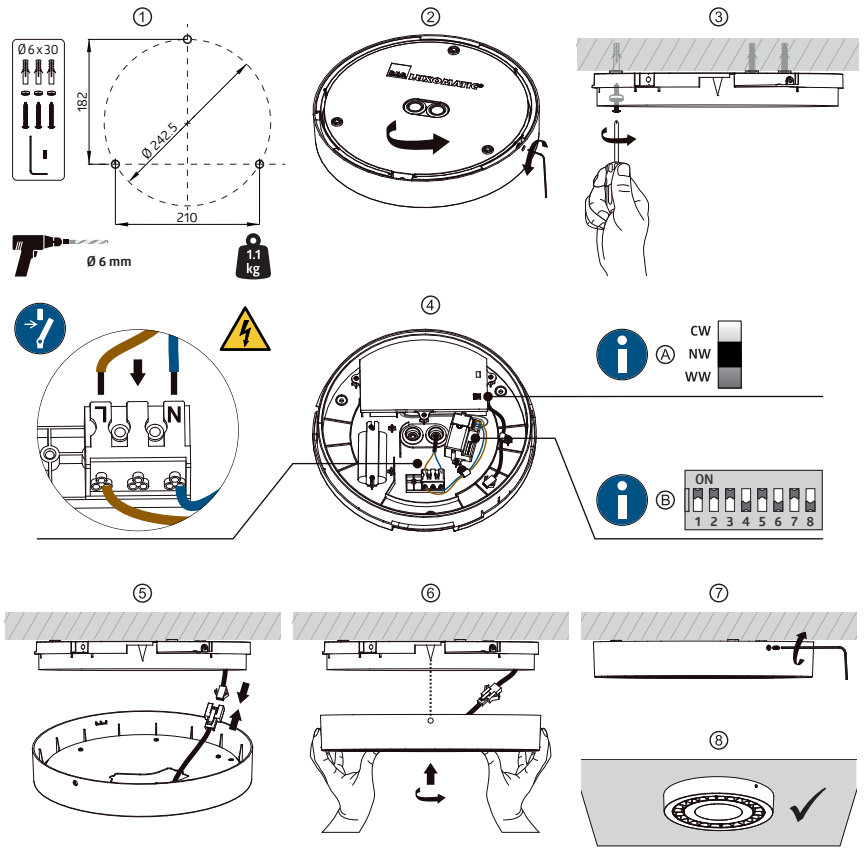


Fig. 1

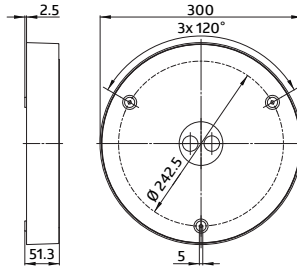
93632

DE Maßzeichnung

EN Dimensional drawing

FR Dimensionnement

NL Maattekening

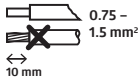


**Elektrischer Anschluss**  
Bitte beachten Sie beim Anschließen die Beschriftung der Klemmen am Gerät!

**Electrical connection**  
When connecting the detector, please respect the labelling of the terminal connections at the device!

**Raccordement électrique**  
Veuillez respecter le marquage des bornes sur l'appareil lors de la connexion !

**Elektrische aansluiting**  
Respecteer de aanduiding op de klemmen bij het aansluiten van het apparaat!



Anschlussklemmen:  
für eindrätige Leiter

Terminal clamps:  
for solid one-wire conductors

Bornes de raccordement:  
conducteurs à fil rigide

Aansluitklemmen:  
voor massieve eenaderige geleiders

► Fig.1 4 A

**Einstellung der Lichtfarbe**

**Setting the light colour**

**Réglage de la couleur de la lumière**

**Instellen van de lichtkleur**



Schalterstellung  
CW tageslichtweiß  
NW neutralweiß  
WW warmweiß  
Werkseinstellung: **NW**

Switch position  
CW daylight white  
NW neutral white  
WW warm white  
Factory setting: **NW**

Position du commutateur  
CW blanc lumière de jour  
NW blanc neutre  
WW blanc chaud  
Réglage usine : **NW**

Schakelaar positie  
CW daglicht wit  
NW neutraal wit  
WW warm wit  
Fabrieksinstelling: **NW**

► Fig.1 4 B

**Einstellung HF-Sensor**

**Setting microwave sensor**

**Réglage Détecteur**

**Instelling Bewegingsmelder**

1	2	
ON	ON	100 %
OFF	ON	75 %
ON	OFF	50 %
OFF	OFF	25 %

**Empfindlichkeit**  
Bei einer hohen (Erfassungs-) Empfindlichkeit werden auch kleinere Bewegungen erkannt und größere Flächen überwacht.  
Werkseinstellung: **100 %**

**Sensitivity**  
A high (detection) sensitivity being selected, even smaller movements will be detected and larger surfaces will be monitored.  
Factory setting: **100 %**

**Sensibilité**  
Une haute sensibilité de détection sert à détecter les moindres petits mouvements ou/et à surveiller de plus grandes surfaces.  
Réglage usine : **100 %**

**Gevoeligheid**  
Bij een hoge gevoeligheid (detectie) worden zelfs de kleinste bewegingen gedetecteerd en grotere oppervlakken gemonitord.  
Fabrieksinstelling: **100 %**

3	4	5	
ON	ON	ON	5 s
ON	ON	OFF	30 s
ON	OFF	ON	60 s
ON	OFF	OFF	3 min
OFF	ON	ON	5 min
OFF	ON	OFF	10 min
OFF	OFF	ON	20 min
OFF	OFF	OFF	30 min

**Nachlaufzeit**  
Dies ist die Dauer nach einer Bewegung, für die das Licht eingeschaltet bleibt.  
Werkseinstellung: **60 s**

**Follow-up Time**  
This time period starts upon detected movement and defines the duration for the connected load to stay on.  
Factory setting: **60 s**

**Durée de temporization**  
C'est la temporisation après le dernier mouvement détecté. Durant ce temps la charge raccordée reste allumée.  
Réglage usine : **60 s**

**Nalooptijd**  
Deze tijd start wanneer er een beweging gedetecteerd wordt en bepaalt hoe lang de verlichting aanblijft.  
Fabrieksinstelling: **60 s**

6	7	8	
ON	ON	ON	2 lx
ON	ON	OFF	10 lx
OFF	ON	OFF	25 lx
ON	OFF	OFF	50 lx
OFF	OFF	OFF	Disabled


**Einschaltswelle**  
Unterhalb dieses Wertes wird das Licht bei Bewegung eingeschaltet.  
Werkseinstellung: **25 lx**

**Switch-on threshold**  
Below this value the light will be switched on upon detected movement.  
Factory setting: **25 lx**

**Seuil d'enclenchement**  
En dessous de cette valeur la lumière est allumée si un mouvement est détecté.  
Réglage usine : **25 lx**

**Inschakeldrempel**  
Beneden deze waarde zal bij beweging de verlichting inschakelen.  
Fabrieksinstelling: **25 lx**

93632	DE EU-Konformitäts- erklärung	EN EU Declaration of conformity	FR Déclaration de confor- mité UE	NL EU-Conformiteits- verklaring
	Das Produkt erfüllt die Richtlinien über 1. die elektromagnetische Verträglichkeit (2014/30/EU) 2. die Niederspannung (2014/35/EU) 3. die Beschränkung der Verwendung bestimmter gefährlicher Stoffe in Elektro- und Elektronikgeräten (2011/65/EU) und (2015/863/EU)	This product respects the directives concerning 1. Electrical Equipment Safety Regulation 2016 2. Electromagnetic Compatibility Regulation 2016 3. The Restriction of the Use of Certain Hazardous Substances in Electrical and Electronic Equipment Regulation 2012 and (2015/863/EU)	Ce produit répond aux directives sur 1. la compatibilité électromagnétique (2014/30/UE) 2. la basse tension (2014/35/UE) 3. la restriction de l'utilisation de certaines substances dangereuses dans les appareils électriques et électroniques (2011/65/UE) et (2015/863/UE)	Dit product beantwoordt aan de volgende richtlijnen 1. Elektromagnetische compatibiliteit (2014/30/EU) 2. Laagspanning (2014/35/EU) 3. Verbod op gebruik van gevaarlijke chemicaliën in elektrische en elektronische apparatuur (2011/65/EU) en (2015/863/EU)
	<b>Technische Daten</b>	<b>Technical data</b>	<b>Caractéristiques techniques</b>	<b>Technische gegevens</b>
220 - 240 V~, 50/60 Hz	Spannung	Power Supply	Alimentation	Voeding
<b>Typ. 20 W</b>	Leistungsaufnahme	Power Consumption	Puissance interne	Verbruik
<b>&lt; 0.1 A</b>	Eingangsstrom	Input current	Courant d'entrée	Ingangsstroom
<b>0.9</b>	Leistungsfaktor	Power factor	Facteur de puissance	Vermogensfactor
<b>14.6 A, 5 µs</b>	Einschaltstrom	Inrush current	Courant d'appel	Inschakelstroom
<b>1600 – 1850 lm</b>	Lichtstrom	Luminous flux	Flux lumineux	Lichtstroom
<b>92 lm/W (@ 4000 K)</b>	Lichtausbeute	Luminous efficacy	Efficacité lumineuse	Lichtrendement
	Nicht dimmbar	Not dimmable	Non gradable	Niet dimbaar
<b>3000 K</b> <b>4000 K</b> <b>5700 K</b>	Lichtfarbe CCT warmweiß neutralweiß tageslichtweiß	Light colour CCT warm white neutral white daylight white	Couleur de lumière CCT blanc chaud blanc neutre blanc lumière du jour	Kleurtemperaturen CCT warm wit neutraal wit daglichtwit
<b>SDCM &lt; 6</b>	Standardabweichung der Farbanpassung	Standard Deviation of Colour Matching	Écart-type de la correspondance des couleurs	Standaard Afwijking van de kleuraanpassing
<b>CRI &gt; 80</b>	Farbwiedergabe	Colour reproduction	Rendu de couleur	Kleurweergave
<b>UGR &lt; 19</b>	UGR-Klassifizierung	UGR classification	Classification UGR	UGR classificatie
<b>60 °</b>	Ausstrahlwinkel	Beam angle	Angle du faisceau	Stralingshoek
<b>RG 0</b>	Photobiologische Sicherheit	Photobiological safety	Sécurité photobiologique	Fotobiologische veiligheid
<b>&gt; 50000 h (L80B10)</b>	Lebensdauer	Lifetime	Durée de vie	Levensduur
<b>&gt; 50000</b>	Anzahl Schaltspiele	Number of switching cycles	Nombre de cycles de commutation	Aantal schakelcycli
<b>5.8 GHz</b>	HF-Frequenz	HF frequency	Fréquence HF	HF-frequentie
<b>&lt; 0.5 mW</b>	HF-Leistung	HF-power	Puissance HF	HF-vermogen
<b>Ø 8 m (@ H=2.5 m, 100 %)</b>	Erfassungsbereich HF-Sensor	Detection range HF-sensor	Portée de détection capteur HF	Detectiebereik HF-sensor
<b>7 m</b>	Reichweite (Wandmontage)	Range (wall mounting)	Portée (montage mural)	Scanbereik (muurbevestiging)
<b>5 s – 30 min</b>	Nachlaufzeit	Follow-up Time	Durée de temporization	Nalooptijd
<b>5 – 50 lx, disabled</b>	Einschaltswelle	Switch-on threshold	Seuil d'enclenchement	Inschakeldrempel
<b>25 %/50 %/75 %/100 %</b>	Erfassungsempfindlichkeit	Detection sensitivity	Sensibilité à la détection	Detectiegevoeligheid
<b>-20 – +45 °C</b>	Umgebungstemperatur	Ambient temperature	Température ambiante	Omgevingstemperatuur
<b>II / IP54</b>	Schutzklasse / Schutzart	Class / Degree of protection	Classe / Type de Protection	Klasse / Beschermingsgraad
<b>PC / ADC12</b>	Gehäusematerial	Housing material	Matériau du boîtier	Behuizing materiaal
<b>RAL 9016</b>	Gehäusefarbe	Housing colour	Couleur du boîtier	Kleur van debehuizing
<b>UL-94 V2, 750 °C</b>	Brennbarkeitsklasse	Flammability class	Classe d'inflammabilité	Ontvlambaarheidsklasse
<b>IK08</b>	Stoßfestigkeitsgrad	Impact resistance level	Niveau de résistance aux chocs	Slagvastheidsgraad
<b>Ø 300 x 51.3 mm</b>	Abmessungen	Dimensions	Dimensions	Afmetingen
<b>1.1 kg</b>	Gewicht	Weight	Poids	Gewicht
	<b>Produktseite im Internet</b>	<b>Product page on the Internet</b>	<b>Page produit sur l'Internet</b>	<b>Productpagina op het internet</b>

Code	93632	93632	93632	93632
	<b>DK</b> Sikkerhedsforskrift	<b>ES</b> Avisos de seguridad	<b>IT</b> Indicazioni di sicurezza	<b>PT</b> Instruções de segurança
	Arbejde på elektriske anlæg må kun udføres af el-sagkyndige personer, eller af instruerede personer under ledelse og opsyn af en el-sagkyndig person i henhold til stærkstrømsbekendtgørelsen.	<b>MUY IMPORTANTE:</b> todos los trabajos en instalaciones eléctricas deben ser realizados, exclusivamente, por un técnico electricista certificado según las normas electrotécnicas aplicables.	I lavori sugli impianti elettrici devono essere eseguiti, in base alle regole elettrotecniche, solo da elettricisti o da persone addestrate da elettricisti sotto la direzione e il controllo di un elettricista.	<b>MUITO IMPORTANTE:</b> Os trabalhos de instalação elétrica devem ser realizados exclusivamente por técnicos credenciados segundo as normas eletrotécnicas aplicáveis e legislação em vigor.
	Kun til indendørs brug! Indendørs!	Solo para uso en interiores	Solo per uso in interni !	Apenas para uso interior! No interior!
	Sluk for spændingen før monteringen!	i Asegúrese de que la corriente eléctrica está desconectada antes de comenzar la instalación !	Prima del montaggio disinserire la tensione!	Antes de iniciar os trabalhos de instalação, assegure-se que a alimentação elétrica está desligada!
	Lyskilden i dette armatur må kun udskiftes af fabrikanten eller dennes eftersalgsservice eller af en tilsvarende kvalificeret person.	La fuente luminosa contenida en esta luminaria sólo puede ser sustituida por el fabricante o su servicio postventa o por una persona con cualificación similar.	La sorgente luminosa contenuta in questo apparecchio può essere sostituita solo dal produttore o dal suo servizio di assistenza o da una persona altrettanto qualificata.	A fonte de luz contida nesta luminária só pode ser substituída pelo fabricante ou pelo seu serviço pós-venda ou por uma pessoa com as mesmas qualificações.
	Læs denne vejledning, før du bruger enheden. Kendskabet til dette dokument hører til den tilsigtede anvendelse.	Lea esta hoja adjunta antes de poner en funcionamiento el aparato. El conocimiento de este documento es parte del uso previsto.	Leggere questa scheda supplementare prima di mettere in funzione l'apparecchio. La conoscenza di questo documento fa parte dell'uso previsto.	Leia esta folha complementar antes de colocar o aparelho em funcionamento. O conhecimento deste documento faz parte do uso pretendido.
	<b>Produktinformation</b>	<b>Información sobre el producto</b>	<b>Informazioni sul prodotto</b>	<b>Informação sobre o produto</b>
	<ul style="list-style-type: none"> <li>■ Flad led runde lys til væg-eller loftsmontage</li> <li>■ Tre farver i ét lys, valg mellem varm, neutral eller dagslyshvid belysning</li> <li>■ Lavenergi-lys med lang brugslevetid &gt; 50.000 timer</li> <li>■ Anti-refleks-system med indbygget LED og diffusorer</li> <li>■ Integreret (HF) radarføler, som ikke kan ses udefra, bredt detekteringsområde</li> <li>■ HF - teknik: 5,8 GHz - reagerer uafhængig af temperaturen ved den mindste bevægelse</li> <li>■ DIP kontakter til indstilling af follow-up tid, tændingstærskel og sensorfølsomhed</li> <li>■ Robust plastkabinet (polykarbonat)</li> <li>■ Nem montage</li> <li>■ <b>Eksempler for anvendelsesmuligheder:</b> Korridorer, gange, trappegange, pulterrum, toiletter</li> </ul>	<ul style="list-style-type: none"> <li>■ Plafón LED de diseño plano y circular para montaje en pared o techo</li> <li>■ Tres tonalidades de luz en una sola luminaria: a elegir entre luz cálida, luz neutra o luz fría mediante un interruptor</li> <li>■ Luminaria energéticamente eficiente con larga vida útil &gt; 50 000 h</li> <li>■ Sistema antideslumbramiento con LEDs decalados y difusores</li> <li>■ Sensor de alta frecuencia (radar) integrado, no visible desde el exterior y con gran alcance de detección</li> <li>■ Tecnología de alta frecuencia: 5,8 GHz - reacciona al más mínimo movimiento con independencia de la temperatura</li> <li>■ Temporización, umbral de conmutación y sensibilidad del sensor ajustables mediante interruptor DIP</li> <li>■ Robusta carcasa de plástico</li> <li>■ Fácil montaje con zócalo (incl. bornera)</li> <li>■ <b>Ejemplos de aplicaciones:</b> pasillos, vestíbulos, escaleras, trasteros, sótanos, lavabos, aseos</li> </ul>	<ul style="list-style-type: none"> <li>■ Lampada a LED di forma circolare piatta per montaggio a parete o a soffitto</li> <li>■ Tre colorazioni di luce in una lampada, selezionabili tramite DIP-Switch tra luce bianca calda, luce neutra o luce bianca fredda</li> <li>■ Lampada ad alta efficienza energetica a lunga durata &gt; 50.000 h</li> <li>■ Sistema anti abbagliamento con LED diffusori incassati</li> <li>■ Sensore radar integrato (HF), non visibile esternamente e con una grande area di rilevamento</li> <li>■ Tecnologia HF: 5,8 GHz - indipendente dalla temperatura risponde al minimo movimento</li> <li>■ Tempo di ritardo allo spegnimento, valore Lux di accensione e sensibilità del sensore regolabile trami DIP-Switch</li> <li>■ Involucro in Policarbonato resistente agli urti</li> <li>■ Semplice montaggio</li> <li>■ <b>Settori d'impiego:</b> corridoi, stanze, scale, celle frigo, cantine, toilette</li> </ul>	<ul style="list-style-type: none"> <li>■ Luminárias LED planas e redondas para instalação na parede ou no teto</li> <li>■ Três temperaturas de cor de luz numa única luminária, sendo possível, através de um interruptor, escolher entre uma luz branca quente, branca neutra ou branca „luz do dia“</li> <li>■ Luminária energeticamente eficiente com elevada vida útil &gt; 50 000 h</li> <li>■ LED encastrado com sistema anti-deslumbramento</li> <li>■ Sensor de radar (HF) integrado, invisível a partir do exterior, e com um grande alcance</li> <li>■ Tecnologia radar HF de efeito de dopler: 5,8 GHz - reage ao menor movimento, independentemente da temperatura</li> <li>■ A temporização, limiar de ativação e sensibilidade do sensor podem ser ajustados através de um interruptor DIP</li> <li>■ Caixa em policarbonato resistente</li> <li>■ Fácil instalação com caixa incluída e grampas</li> <li>■ <b>Exemplos de aplicações:</b> corredores, salões, caixas de escadas, armazéns, adegas, instalações sanitárias</li> </ul>
	<ul style="list-style-type: none"> <li>- Dette produkt indeholder en lyskilde af energieffektivitetsklasse E</li> <li>- EPREL-registreringsnummer lyskilde: 979085</li> <li>- Af hensyn til IP-beskyttelsen kan lyskilden ikke udskiftes. Styreudstyret kan udskiftes af en kvalificeret person.</li> </ul>	<ul style="list-style-type: none"> <li>- Este producto contiene una fuente de luz de clase de eficiencia energética E</li> <li>- Número de registro EPREL fuente de luz: 979085</li> <li>- La fuente de luz no es reemplazable por razones de protección de la IP. El equipo de control puede ser sustituido por una persona cualificada.</li> </ul>	<ul style="list-style-type: none"> <li>- Questo prodotto contiene una sorgente luminosa con classe di efficienza energetica E</li> <li>- Numero di registrazione EPREL sorgente luminosa: 979085</li> <li>- La sorgente luminosa non è sostituibile per motivi di protezione IP. Il dispositivo di controllo può essere sostituito da un tecnico qualificato.</li> </ul>	<ul style="list-style-type: none"> <li>- Este produto contém uma fonte de luz de classe de eficiência energética E</li> <li>- Número de registo EPREL fonte luminosa: 979085</li> <li>- A fonte luminosa não é substituível por razões de protecção da IP. O equipamento de controlo pode ser substituído por uma pessoa qualificada.</li> </ul>

93632

DK Funktionsmåde	ES Funcionamiento	IT Funzionamento	PT Modo de funcionamento
<p>De lysdioder, der er monteret i armaturet, kan udsende lys i tre forskellige lysfarver. Lysfarven kan vælges via en skydeknap på bagsiden af armaturet:</p> <ul style="list-style-type: none"> <li>■ varm hvid 3000K</li> <li>■ neutral hvid 4000K</li> <li>■ dagslys hvid 5700K</li> </ul>	<p>Los LED instalados en la luminaria pueden emitir luz en tres colores diferentes. El color de la luz puede seleccionarse mediante un interruptor deslizante situado en la parte posterior de la luminaria:</p> <ul style="list-style-type: none"> <li>■ blanco cálido 3000K</li> <li>■ blanco neutro 4000K</li> <li>■ blanco luz del día 5700K</li> </ul>	<p>I LED installati nell'apparecchio possono emettere luce in tre diverse temperature di colore. La temperatura di colore della luce può essere selezionata tramite DIP-Switch a scorrimento sul retro dell'apparecchio:</p> <ul style="list-style-type: none"> <li>■ bianco caldo 3000K</li> <li>■ bianco neutro 4000K</li> <li>■ bianco freddo 5700K</li> </ul>	<p>Os LEDs instalados na luminária podem emitir luz em três cores de luz diferentes. A cor da luz pode ser selecionada através de um interruptor de correção na parte de trás da luminária:</p> <ul style="list-style-type: none"> <li>■ branco quente 3000K</li> <li>■ branco neutro 4000K</li> <li>■ branco diurno 5700K</li> </ul>
<p>Den integrerede (HF) radarbevægelsessensor registrerer bevægelser af genstande på grundlag af Dopplereffekten. Detektionsområde afhænger af størrelsen og hastigheden af det bevægelige objekt. Højfrekvente bølger kan trænge igennem vægge. Med HF-teknologi er det derfor kun i begrænset omfang muligt at foretage en skarp afgrænsning af et rum. Sensorens følsomhed samt tændtærsklen og opfølgningstiden kan indstilles.</p>	<p>El detector de movimiento por radar integrado (HF) detecta los movimientos de los objetos basándose en el efecto Doppler. El alcance de la detección depende del tamaño y la velocidad del objeto en movimiento. Las ondas de alta frecuencia pueden atravesar las paredes. Por lo tanto, con la tecnología HF, la delimitación nítida de una sala sólo es posible hasta cierto punto. Se puede ajustar la sensibilidad del sensor, así como el umbral de conexión y el tiempo de seguimiento.</p>	<p>Il rilevatore di movimento radar integrato (HF) rileva i movimenti degli oggetti in base all'effetto Doppler. Il campo di rilevamento dipende dalle dimensioni e dalla velocità dell'oggetto in movimento. Le onde ad alta frequenza possono penetrare le pareti. Pertanto, con la tecnologia HF, una delimitazione netta di una stanza è possibile solo in misura limitata. È possibile impostare la sensibilità del sensore, il valore Lux di accensione e tempo di ritardo allo spegnimento.</p>	<p>O detetor de movimento por radar integrado (HF) detetor movimentos de objetos com base no efeito Doppler. O alcance de detecção depende do tamanho e da velocidade do objecto em movimento. As ondas de alta frequência podem penetrar nas paredes. Portanto, com a tecnologia HF, uma delimitação acentuada a uma sala só é possível numa medida limitada. A sensibilidade do sensor, bem como o limiar de ligação e o tempo de seguimento podem ser definidos.</p>



Montering	Montaje	Montaggio	Montagem
-----------	---------	-----------	----------

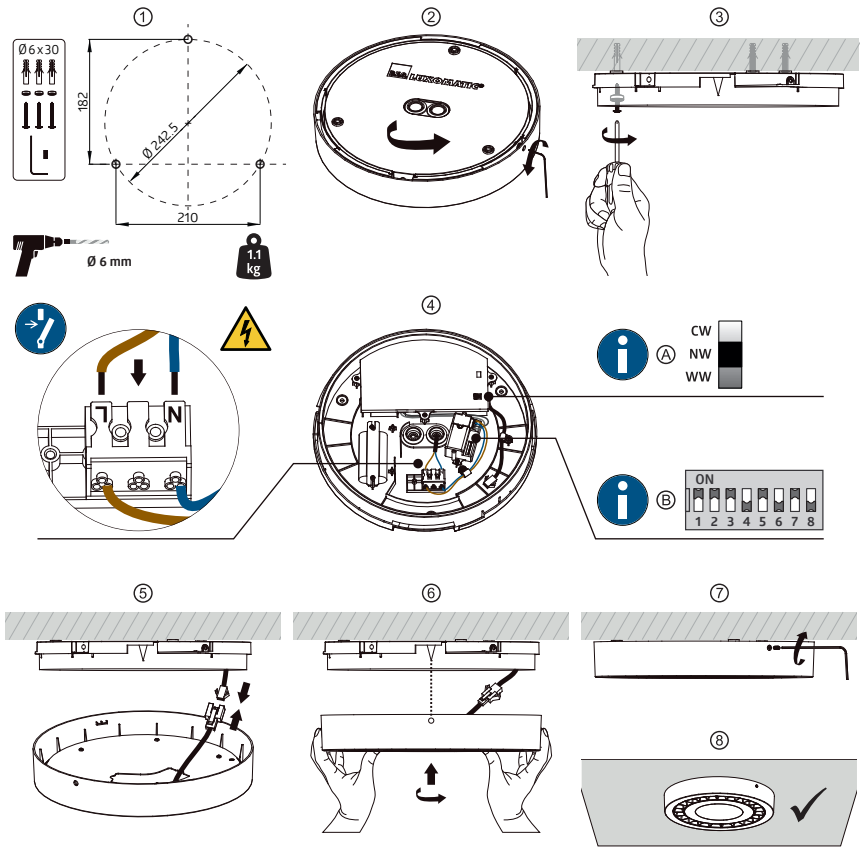


Fig. 1

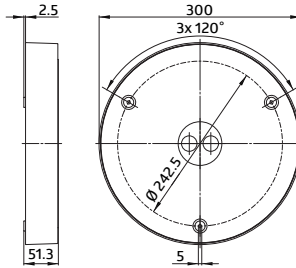
93632

DK Dimensioneret tegning

ES Dibujo acotado

IT Dimensioni

PT Desenho com cotas



## Elektrisk tilslutning

Skematisk diagram – bemærk tilslutningskablerne, når du tilslutter!

## Conexión eléctrica

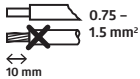
Esquema de conexión – por favor, respete el marcado de los cables de conexión cuando los conecte.

## Collegamento elettrico

Schema di cablaggio – osservare e rispettare le colorazioni dei cavi durante il cablaggio.

## Ligação eléctrica

Esquema elétrico – por favor, observe os cabos de ligação ao ligar!



Terminaler:  
til faste ledere

Terminales:  
para conductores rígidos

Terminali:  
per conduttori solidi

Terminais de ligação:  
para condutores rígidos

► Fig 1

4 B

## Indstilling af lysfarve

## Ajuste del color de la luz

## Impostazione del colore della luce

## Definição da cor da luz



Position af kontakten  
CW dagslys hvid  
NW neutral hvid  
WW varm hvid  
Fabriksindstilling: **NW**

Posición del interruptor  
CW blanco luz del día  
NW blanco neutro  
WW blanco cálido  
Ajuste de fábrica: **NW**

Posizione dell'interruttore  
CW bianco freddo  
NW bianco neutro  
WW bianco caldo  
Impostazione di fabbrica: **NW**

Posição do interruptor  
CW branco diurno  
NW branco neutro  
WW Branco quente  
Configuração de fábrica: **NW**

► Fig.1

4 B

## HF-sensorindstilling

## Ajuste del sensor HF

## Impostazione del sensore HF

## Definição do sensor de HF

1	2	
ON	ON	100 %
OFF	ON	75 %
ON	OFF	50 %
OFF	OFF	25 %

## Følsomhed

Med en høj (detektionsområde) følsomhed registreres selv små bevægelser, og større områder overvåges  
Fabriksindstilling: **100 %**

## Sensibilidad

Con una alta sensibilidad (de detección), se detectan incluso los pequeños movimientos y se vigilan zonas más amplias  
Ajuste de fábrica: **100 %**

## Sensibilità

Grazie all'elevata sensibilità (di rilevamento), vengono rilevati anche i piccoli movimenti e vengono monitorate aree più ampie  
Impostazione di fabbrica: **100 %**

## Sensibilidade

Com uma sensibilidade (detecção) elevada, mesmo pequenos movimentos são detetados e áreas maiores são monitorizadas  
Configuração de fábrica: **100 %**



3	4	5	
ON	ON	ON	5 s
ON	ON	OFF	30 s
ON	OFF	ON	60 s
ON	OFF	OFF	3 min
OFF	ON	ON	5 min
OFF	ON	OFF	10 min
OFF	OFF	ON	20 min
OFF	OFF	OFF	30 min

## Efterløbstid

Dette er den tid, som den tilsluttede belastning forbliver tændt efter en bevægelse.  
Fabriksindstilling: **25 s.**

## Temporización de apagado

Es la duración después de un movimiento que la carga conectada permanece encendida.  
Ajuste de fábrica: **60 s.**

## Tempo di ritardo spegnimento

È la durata, dopo l'ultimo movimento rilevato, in cui il carico collegato rimane acceso.  
Impostazione di fabbrica: **60 s.**

## Tempo de seguimento

Esta é a duração após um movimento em que a carga ligada permanece ligada.  
Valores de fábrica: **60s.**



6	7	8	
ON	ON	ON	2 lx
ON	ON	OFF	10 lx
OFF	ON	OFF	25 lx
ON	OFF	OFF	50 lx
OFF	OFF	OFF	Disabled

## Tærskelværdi ved tænding

Under denne værdi tændes lyset, når der er bevægelse.  
Fabriksindstilling: **25 lx**

## Umbral de conexión




Por debajo de este valor, la luz se enciende cuando hay movimiento.  
Ajuste de fábrica: **25 lx**

## Soglia di accensione

Al di sotto di questo valore di Lux, la luce si accende in presenza di un movimento.  
Impostazione di fabbrica: **25 lx**

## Limiar de activação

Abaixo deste valor, a luz é ligada quando há movimento.  
Valores de fábrica: **25 lx**

93632	<b>DK</b> EU Overensstemmelses-erklæring	<b>ES</b> Declaración de conformidad UE	<b>IT</b> Dichiarazione di conformità UE	<b>PT</b> Declaração de conformidade UE
	<p>Dette produkt overholder direktiverne om</p> <ol style="list-style-type: none"> <li>1. Elektromagnetiske kompatibilitet (2014/30/EU)</li> <li>2. Laagspænding (2014/35/EU)</li> <li>3. Begrænsning af anvendelsen af visse farlige stoffer i elektrisk og elektronisk udstyr (2011/65/EU) og (2015/863/EU)</li> </ol>	<p>Este producto cumple con las directivas siguientes</p> <ol style="list-style-type: none"> <li>1. Compatibilidad electromagnética (2014/30/UE)</li> <li>2. Baja tensión (2014/35/UE)</li> <li>3. Restricciones de uso de ciertas sustancias nocivas en equipos eléctricos y electrónicos (2011/65/UE) y (2015/863/UE)</li> </ol>	<p>Questo prodotto rispetta le seguenti direttive riguardanti</p> <ol style="list-style-type: none"> <li>1. Compatibilità elettromagnetica (2014/30/UE)</li> <li>2. Bassa tensione (2014/35/UE)</li> <li>3. Restrizione dell'uso di determinate sostanze pericolose nelle apparecchiature elettriche ed elettroniche (2011/65/UE) e (2015/863/UE)</li> </ol>	<p>O produto está em conformidade com as diretivas relativas</p> <ol style="list-style-type: none"> <li>1. à compatibilidade eletromagnética (2014/30/UE)</li> <li>2. à baixa tensão (2014/35/UE)</li> <li>3. à restrição do uso de determinadas substâncias perigosas em equipamentos elétricos e eletrônicos (2011/65/UE) e (2015/863/UE)</li> </ol>
	<b>Tekniske data</b>	<b>Datos técnicos</b>	<b>Dati tecnici</b>	<b>Dados técnicos</b>
<b>220 - 240 V~, 50/60 Hz</b>	Spænding	Tensión de alimentación	Tensione alimentazione	Tensão
<b>Typ 20 W</b>	Strømforbrug HF-Sensor	Consumo detector alta frecuencia	Autoconsumo sensore HF	Consumo do detetor de micro-ondas
<b>&lt; 0.1 A</b>	Indgangsstrøm	Corriente de entrada	Corrente di ingresso	Corrente de entrada
<b>0.9</b>	Strømforbrug	Consumo típico	Potenza assorbita	Alimentação
<b>14.6 A, 5 µs</b>	Indlæbsstrøm	Corriente de irrupción	Corrente di spunto	Corrente de irrupção
<b>1600 - 1850 lm</b>	Intensitet	Flujo luminoso / Intensidad luminica	Emissione LED / lampada	Fluxo luminoso da luminária
<b>92 lm/W (@ 4000 K)</b>	Effektivitet	Eficiencia	Efficienza	Eficiente
	Ikke dæmpbar	No es regulable	Non dimmerabile	Não regulável
<b>3000 K</b> <b>4000 K</b> <b>5700 K</b>	Lysfarve CCT Varm hvid Neutral hvid Dagslys hvid	Color de la luz CCT Blanco neutro Blanco cálido Blanco luz del día	Colore della luce CCT Bianco caldo Bianco neutro Bianco luce diurna	CCT de cor clara Branco quente Branco neutro Branco à luz do dia
<b>SDCM &lt; 6</b>	Standardafvigelse for den Farvetilpasning	Desviación estándar del Combinación de colores	Deviazione standard del Abbinamento dei colori	Desvio padrão do Correspondência de cores
<b>CRI &gt; 80</b>	Farvegengivelse	Reproducción del color	Riproduzione della luce	Reprodução de cor
<b>UGR &lt; 19</b>	UGR-klassificering	Clasificación UGR	Classificazione UGR	Classificação UGR
<b>60 °</b>	Strålevinkel	Ángulo del rayo	Angolo del fascio	Ângulo de feixe
<b>RG 0</b>	Photobiological safety	Seguridad fotobiológica	Sicurezza fotobiologica	Segurança Fotobiológica
<b>&gt; 50000 h (L80B10)</b>	Livstid	De por vida	Durata funzionamento	Tempo de vida
<b>&gt; 50000</b>	Antal koblingscyklusser	Número de ciclos de conmutación	Numero di cicli di commutazione	Número de ciclos de comutação
<b>5.8 GHz</b>	HF-frekvens	Frecuencia HF	Frequenza HF	Frequência HF
<b>&lt; 0.5 mW</b>	HF-effekt	Potencia HF	Potenza HF	HF potência
<b>Ø 8 m (@ H=2.5 m, 100 %)</b>	Detekteringsområde	Ángulo de detección	Area di rilevamento	Área de deteção
<b>7 m</b>	Område (vægmontering)	Alcance (montaje en pared)	Area (montaggio a parete)	Alcance (montagem na parede)
<b>5 s - 30 min</b>	Efterløbstid	Temporización de apagado	Tempo di ritardo	Período de desativação
<b>5 - 50 lx, disabled</b>	Luxværdi	Umbral de conmutación	Valore Lux di accensione	Límiar de ativação
<b>25 %/50 %/75 %/100 %</b>	Detektionsfølsomhed	Sensibilidad de detección	Sensibilità di rilevamento	Sensibilidade de deteção
<b>-20 - +45 °C</b>	Omgivelsernes temperatur	Temperatura de funcionamiento	Temperatura di funzionamento	Temperatura ambiente
<b>II / IP20</b>	Beskyttelse / beskyttelsesklasse	Grado de protección / clase	Classe / Grado di protezione	Classe / grau de proteção
<b>PC / ADC12</b>	Materiale i huset	Material de la carcasa	Materiale involucro	Material de habitação
<b>RAL 9016</b>	Farve på huset	Color de la carcasa	Colore	Cor da habitação
<b>UL-94 V2, 750 °C</b>	Brændbarhedsklasse	Clase de inflamabilidad	Classe di infiammabilità	Classe de inflamabilidade
<b>IK08</b>	Niveau af slagfæsthed	Nivel de resistencia a los impactos	Livello di resistenza agli urti	Nível de resistência ao impacto
<b>Ø 300 x 51.3 mm</b>	Mål	Dimensiones	Dimensioni	Dimensões
<b>1.1 kg</b>	Vægt	Peso	Peso	Peso
	Datablad på Internet	Página del producto en Internet	Pagina del prodotto su Internet	Produto na nossa pagina de intern



Code	93632	93632	93632	93632
	<b>CZ</b> Bezpečnostní předpis	<b>PL</b> Przygotowanie do montażu	<b>HU</b> Biztonsági információk	<b>EN</b> Safety instructions
	Práci s napětím 110 - 240 V může vykonávat pouze kvalifikovaný elektrikář nebo osoba s odpovídajícími znalostmi.	Prace obejmujące kontakt z zasilaniem z sieci 110 - 240 V powinny być przeprowadzone przez wykwalifikowanych profesjonalistów lub przez przeszkolone osoby pod kierunkiem i nadzorem wykwalifikowanego elektryka, zgodnie z przepisami elektrotechnicznymi.	Az elektromos berendezésekkel kapcsolatos munkákat csak villanyszerelő vagy szemetized végezhet szakképzett villanyszerelő irányítása és felügyelete mellett, az elektrotechnikai előírásoknak megfelelően.	Work on the mains supply may only be carried out by qualified professionals or by instructed persons under the direction and supervision of qualified skilled electrical personnel in accordance with electrotechnical regulations.
	Pouze pro vnitřní použití! V interiéru!	Tylko do użytku wewnętrzny!	Csak beltéri használatra!	For indoor use only!
	Odpojte napájení před instalací.	Przed przystąpieniem do montażu należy odłączyć zasilanie!	Szerelés előtt kapcsolja le a hálózati feszültséget!	Disconnect supply before installing!
	Světelný zdroj obsažený v tomto svítidle smí být vyměněn pouze výrobce nebo jeho popřední servis nebo podobně kvalifikovaná osoba.	Źródło światła znajdujące się w tej oprawie może być wymienione wyłącznie przez producenta lub jego serwis posprzedażowy lub osobę o podobnych kwalifikacjach.	A lámpatestben található fényforrást csak a gyártó vagy annak veszélyzoltága, illetve hasonlóan képzett személy cserélheti ki.	The light source contained in this luminaire shall only be replaced by the manufacturer or his service agent or a similar qualified person.
	Před použitím zařízení si přečtěte tuto příbalovú informaci. Znalost tohoto dokumentu patří k zamýšlenému použití.	Prze czytaj tę dodatkową kartę przed uruchomieniem urządzenia. Znajomość tego dokumentu jest konieczna do prawidłowego użyczenia urządzenia.	A készülék beépítése és üzembe helyezése előtt olvassa el ezt a kezelési segédletet. A készülék megfelelő alkalmazásához szükséges a segédlet információinak ismerete.	Read this supplementary sheet before putting the device into operation. Knowledge of this document is part of the intended use.
	<b>Informace o produktu</b>	<b>Informacje o produkcie</b>	<b>Termék információk</b>	<b>Product information</b>
	<ul style="list-style-type: none"> <li>■ Ploché kruhové svítidlo LED pro montáž na stěnu nebo strop</li> <li>■ Tři barvy světla v jednom svítidle, pomocí přepínače lze volit mezi teplem bílou, neutrální bílou a bílým denním světlem</li> <li>■ Energeticky účinné svítidlo s dlouhou životností &gt; 50 000 hodin</li> <li>■ Antireflexní systém se zapuštěným LED a difuzéry</li> <li>■ Integrovaný (vysokofrekvenční) radarový senzor s velkým detekčním polem, venku neviditelný</li> <li>■ (HF) radarová technika: 5,8 GHz - reaguje nezávisle na teplotě na nejmenší pohyby</li> <li>■ Doba doběhu, práh zapnutí a citivost senzoru nastavitelná prostřednictvím DIP přepínače</li> <li>■ Robustní plastový plášť</li> <li>■ Jednoduchá montáž se závukouchou včetně svorek</li> <li>■ <b>Příklady aplikací:</b> chodby, haly, schodiště, sklady, sklepy, toalety</li> </ul>	<ul style="list-style-type: none"> <li>■ Płaska okrągła oprawa LED do montażu na ścianie lub suficie</li> <li>■ 3 barwy światła w jednej oprawie – możliwość wyboru pomiędzy ciepłą białą, neutralną białą i białym światłem dziennym</li> <li>■ Energooszczędna oprawa o długiej żywotności &gt; 50 000 godzin</li> <li>■ System antyrefleksyjny z wbudowanymi źródłami LED i dyfuzorami</li> <li>■ Zintegrowany czujnik radarowy (HF), niewidoczny z zewnątrz, szeroki zakres detekcji</li> <li>■ Technologia HF: 5,8 GHz - reaguje na najdrobniejszy ruch, niezależnie od temperatury</li> <li>■ Przełącznik DIP służy do ustawiania czasu załączenia światła, progę zmierzchowegi i czułości sensora.</li> <li>■ Solidna obudowa z poliweglanu</li> <li>■ Łatwość montażu przy pomocy adaptera z klamrami</li> <li>■ <b>Przykładowe zastosowania:</b> korytarze, hole, klatki schodowe, schowki, piwnice, toalety</li> </ul>	<ul style="list-style-type: none"> <li>■ Lapos LED kör alakú lámpatest falra vagy mennyezetre történő felszereléshez</li> <li>■ Három szín egy világítótestben, választható meleg, semleges vagy természetes fehér</li> <li>■ Energiahatékony világítás hosszú élettartammal &gt; 50 000 óra</li> <li>■ Tükörözdegsztáló rendszer szüllesztett LED-del és diffúzorokkal</li> <li>■ Integrált (HF) nagyfrekvenciás érzékelő, kívülről láthatatlan, széles érzékelési tartomány</li> <li>■ HF technológia: 5,8 GHz - a hőmérséklettől függetlenül a legkisebb mozgásra is reagál</li> <li>■ DIP kapcsolók a időzítés, kapcsolási küszöbérték és az érzékenység beállításához</li> <li>■ Erős műanyag ház</li> <li>■ Könnyen felszerelhető</li> <li>■ <b>Alkalmazási példák:</b> folyosók, csarnokok, lépcsőházak, tároló helyiségek, pincék, WC-k</li> </ul>	<ul style="list-style-type: none"> <li>■ Flat LED circular luminaire for wall or ceiling mounting</li> <li>■ Three light colours in one luminaire, selectable by switch between warm white, neutral white or daylight white</li> <li>■ Energy efficient light with long service life &gt; 50,000 hours</li> <li>■ Anti-glare system with recessed LED and diffusers</li> <li>■ Integrated microwave sensor, not externally visible, wide detection range</li> <li>■ HF technology: 5.8 GHz - reacts to the smallest motion, independently of temperature</li> <li>■ DIP switches to set follow-up time, switch-on threshold and sensor sensitivity</li> <li>■ Sturdy plastic case made of polycarbonate</li> <li>■ Easy installation with a socket incl. Clamps</li> <li>■ <b>Application examples:</b> corridors, halls, staircases, storage rooms, cellars, toilets</li> </ul>
	<ul style="list-style-type: none"> <li>- Tento výrobek obsahuje světelný zdroj třídy energetické účinnosti E</li> <li>- Registrační číslo EPREL světelný zdroj: 979085</li> <li>- Světelný zdroj není z důvodu ochrany IP vyměnitelný. Řídicí zařízení může vyměnit kvalifikovaná osoba.</li> </ul>	<ul style="list-style-type: none"> <li>- Ten produkt zawiera źródło światła klasa efektywności energetycznej E</li> <li>- Numer rejestracyjny EPREL źródło światła: 979085</li> <li>- Źródło światła jest niewymienne ze względu na ochronę IP. Urządzenie sterujące może zostać wymienione przez wykwalifikowaną osobę.</li> </ul>	<ul style="list-style-type: none"> <li>- Ez a termék fényforrást tartalmaz E energiahatékonysági osztály</li> <li>- EPREL nyilvántartási szám fényforrás: 979085</li> <li>- A fényforrás IP-védelmi okokból nem cserélhető. A vezérlőberendezést szakképzett személy cserélheti ki.</li> </ul>	<ul style="list-style-type: none"> <li>- This product contains a light source of energy efficiency class E</li> <li>- EPREL registration number light source: 979085</li> <li>- The light source is not replaceable for IP protection reasons. The control gear can be replaced by a qualified person.</li> </ul>

93632

CZ Provoz

PL Opis działania

HU Funkció

EN Operation

LED diody instalované ve svítidle mohou vyzařovat světlo ve třech různých barvách.  
Barvu světla lze zvolit pomocí posuvného přepínače na zadní straně svítidla:

- teplá bílá 3000K
- neutrální bílá 4000K
- denní bílá 5700K

Integrovaný radarový detektor pohybu (HF) detekuje pohyb objektů na základě Dopplerova jevu. Dosah detekce závisí na velikosti a rychlosti pohybujícího se objektu.  
Vysokofrekvenční vlny mohou pronikat zdmi. Proto je u vysokofrekvenční technologie ostré vymezení místnosti možné pouze v omezené míře.  
Lze nastavit citlivost snímače, práh zapnutí a dobu sledování.

Zainstalowane w oprawie diody LED mogą emitować światło w trzech różnych barwach światła. Kolor światła można wybrać za pomocą przełącznika suwakowego z tyłu oprawy:

- ciepła biel 3000K
- biel neutralna 4000K
- biel dzienna 5700K

Zintegrowany (HF) radarowy detektor ruchu wykrywa ruch obiektów w oparciu o efekt Dopplera. Zasięg detekcji zależy od wielkości i prędkości poruszającego się obiektu.  
Fale o wysokiej częstotliwości mogą przenikać przez ściany. Dlatego w technologii HF ostre rozgraniczenie na pomieszczenie jest możliwe tylko w ograniczonym zakresie.  
Można ustawić czułość czujnika, jak również próg załączenia i czas podążania za nim.

A lámpatestbe szerelt LED-ek három különböző színű fényt képesek kibocsátani.  
A fény színe a lámpatest hátoldalán található csúszókapszolóval választható ki:

- meleg fehér 3000K
- semleges fehér 4000K
- nappali fehér 5700K

Az integrált (HF) radaros mozgásérzékelő a Doppler-effektus alapján érzékeli a tárgyak mozgását. Az érzékelési tartomány a mozgó tárgy méretétől és sebességétől függ.  
A nagyfrekvenciás hullámok képesek áthatolni a falakon. Ezért a HF-technológiával csak korlátozott mértékben lehetséges a helyiség éles elhatárolása. Beállítható az érzékelő érzékenysége, valamint a bekapcsolási küszöbérték és az időzítés.

The LEDs integrated into the light are able to emit light in three different light colours.  
The colour is selected by means of a slide switch at the rear side of the housing:

- warm white 3000K
- neutral white 4000K
- cold white 5700K

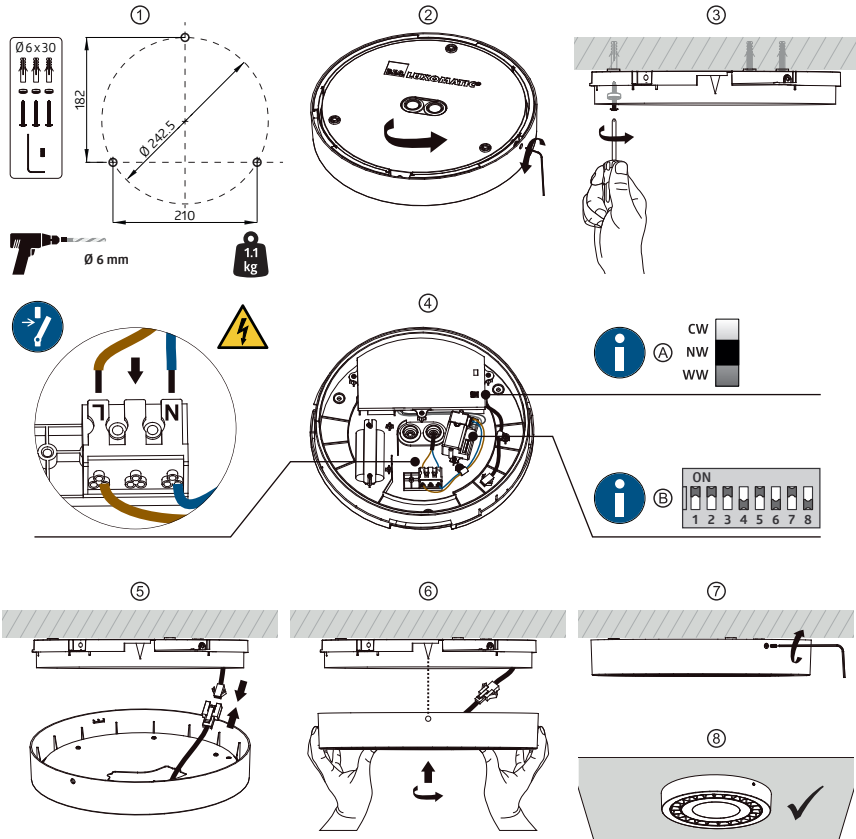
The integrated (HF-) microwave motion detector detects movements of objects based on the Doppler effect. The detection range depends on the size and speed of the moving object.  
High frequency waves can penetrate walls. For this reason, HF technology can only provide a sharp demarcation to a room to a limited extent.  
The sensor sensitivity as well as the switch-on threshold and follow-up time can be adjusted.

Instalace

Instalacja

Béépítés

Mounting



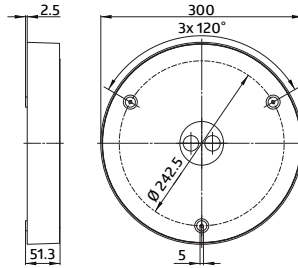
93632

CZ Rozměrový výkres

PL Rysunek wymiarowy

HU Méreték

EN Dimensional drawing

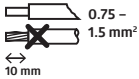


**Elektrické připojení**  
Při zapojování detektoru, prosím, respektujte označení svorek na detektoru!

**Przyłączenie elektryczne**  
Podłączając czujnik proszę zwracać uwagę na oznaczenia zacisków na czujniku!

**Elektromos csatlakozás**  
Az érzékelő csatlakoztatásakor kérjük vegye figyelembe az érzékelő csatlakozó kapcsainak jelölését!

**Electrical connection**  
When connecting the detector, please respect the labelling of the terminal connections at the device!



Připojení vodičů:  
pro jednodrátové vedení

Zaciski:  
do przewodu jednożyłowego

Csatlakozó:  
egy tömör vezeték fogadására

Terminal clamps:  
for solid one-wire conductors

Fig 1

4 B

**Nastavení barvy světla**

**Ustawienie koloru światła**

**A fény színének beállítása**

**Setting the light colour**



Poloha přepínače  
CW denní bílá  
NW neutrální bílá  
WW teplá bílá  
Tovární nastavení: **NW**

Pozycja przełącznika  
CW biel dzienna  
NW biel neutralna  
WW ciepła biel  
Ustawienie fabryczne: **NW**

Kapcsoló pozíciója  
CW nappali fehér  
NW semleges fehér  
WW meleg fehér  
Gyári beállítás: **NW**

Switch position  
CW daylight white  
NW neutral white  
WW warm white  
Factory setting: **NW**

Fig.1

4 B

**Nastavení vysokofrekvenčního senzoru**

**Ustawienie czujnika HF**

**HF érzékelő beállítása**

**Setting microwave sensor**

1	2
ON	ON
OFF	ON
ON	OFF
OFF	OFF

**Citlivost**  
Díky vysoké (detekční) citlivosti jsou detekovány i malé pohyby a monitorovány větší oblasti.  
Tovární nastavení: **100**

**Czułość**  
Dzięki wysokiej czułości (detekcji) wykrywane są nawet niewielkie ruchy i monitorowane są większe obszary.  
Ustawienie fabryczne: **100**

**Érzékenység**  
A nagy (érzékelési) érzékenységnek köszönhetően még a kis mozgásokat is érzékeli, és nagyobb területeket felügyel.  
Gyári beállítás: **100**

**Sensitivity**  
With a high (detection) sensitivity, even small movements are detected and larger areas are monitored.  
Factory setting: **100 %**

3	4	5
ON	ON	ON
ON	ON	OFF
ON	OFF	ON
ON	OFF	OFF
OFF	ON	ON
OFF	ON	OFF
OFF	OFF	ON
OFF	OFF	OFF

**Doba sledování**  
Jedná se o dobu, po kterou zůstane připojená zátěž po pohybu zapnutá.  
Tovární nastavení: **60 s**

**Czas zwłoki**  
Jest to czas po ruchu, w którym podłączone obciążenie pozostaje włączone.  
Ustawienie fabryczne: **60 s**

**Időzítés**  
Ez az az időtartam, amíg a csatlakoztatott terhelés bekapcsolva marad.  
Gyári beállítás: **60 s**

**Follow-up time**  
This is the duration after a movement that the connected load remains switched on.  
Factory setting: **60 s**




6	7	8
ON	ON	ON
ON	ON	OFF
OFF	ON	OFF
ON	OFF	OFF
OFF	OFF	OFF

**Práh zapnutí**  
Pod touto hodnotou se světlo rozsvítí při pohybu.  
Tovární nastavení: **25 lx**

**Próg załączenia**  
Poniżej tej wartości światło włącza się w momencie wystąpienia ruchu.  
Ustawienie fabryczne: **25 lx**

**Bekapcsolási küszöbérték**  
Ezen érték alatt a fény bekapcsol, ha mozgás van.  
Gyári beállítás: **25 lx**

**Switch-on threshold**  
Below this value, the light is switched on when there is movement.  
Factory setting: **25 lx**

93632	CZ Prohlášení o shodě EU	PL Deklaracja zgodności UE	HU EU-Megfelelőségi nyilatkozat	EN EU Declaration of conformity
	Výrobek odpovídá těmto nařízením 1. elektromagnetická kompatibilita (2014/30/EU) 2. nízké napětí (2014/35/EU) 3. omezení používání některých nebezpečných látek v elektrických a elektronických zařízeních (2011/65/EU) a (2015/863/EU)	Produkt jest zgodny z wytycznymi dyrektyw dotyczących: 1. kompatybilności elektromagnetycznej (2014/30/UE) 2. wyrobów niskonapięciowych (2014/35/UE) 3. ograniczenia używania niektórych niebezpiecznych substancji w sprzęcie elektrycznym i elektronicznym (2011/65/UE) oraz (2015/863/UE)	A termék megfelel a következő előírásoknak 1. elektromágneses megfelelés (2014/30/EU) 2. kisfeszültségű előírások (2014/35/EU) 3. veszélyes anyagok alkalmazásának korlátozása elektromos és elektronikus berendezésekben (2011/65/EU) és (2015/863/EU)	This product respects the directives concerning 1. Electrical Equipment Safety Regulation 2016 2. Electromagnetic Compatibility Regulation 2016 3. The Restriction of the Use of Certain Hazardous Substances in Electrical and Electronic Equipment Regulation 2012 and (2015/863/EU)
	<b>Technická data</b>	<b>Specyfikacja techniczna</b>	<b>Technikai adatok</b>	<b>Technical data</b>
220 - 240 V~, 50/60 Hz	Napájení	Zasilanie	Hálózati feszültség	Power Supply
<b>Typ 20 W</b>	Spotřeba elektrické energie	Pobór energii	Teljesítményfelvétel	Power Consumption
<b>&lt; 0.1 A</b>	Vstupní proud	Prąd wejściowy	Bemeneti áram	Input current
<b>0.9</b>	Účinek	Współczynnik mocy	Teljesítménytényező	Power factor
<b>14.6 A, 5 μs</b>	Rozběhový proud	Prąd rozruchowy	Bekapcsolási áramerősség	Inrush current
<b>1600 - 1850 lm</b>	Světelný tok/intenzita	Strumień świetlny/intensywność	Fényáram intenzitás	Luminous flux
<b>92 lm/W (@ 4000 K)</b>	Účinnost	Skuteczność świetlna	Hatékonyság	Luminous efficacy
	Nelze stmívat	Nie ściemniały	Nem szabályozható	Not dimmable
<b>3000 K 4000 K 5700 K</b>	Barva světla CCT teplá bílá 3000K neutrální bílá 4000K denní bílá 5700K	Kolor światła CCT ciepła biel 3000K biel neutralna 4000K biel dzienna 5700K	Fény színe CCT meleg fehér 3000K semleges fehér 4000K nappali fehér 5700K	Light colour CCT warm white neutral white daylight white
<b>SDCM &lt; 6</b>	Směrodatná odchylka Sladění barev	Odchylenie standardowe Dopasowanie kolorów	A standard színeltérés	Standard Deviation of Colour Matching
<b>CRI &gt; 80</b>	Podání barev	Odzworowanie kolorów	Színvisszaadás	Colour reproduction
<b>UGR &gt; 19</b>	Klasifikace UGR	Klasyfikacja UGR	UGR besorolás	UGR classification
<b>60 °</b>	Úhel paprsku	Kąt wiązki	Érzelékesi szög	Beam angle
<b>RG 0</b>	Fotobiologická bezpečnost	Bezpieczeństwo fotobiologiczne	Fénybiológiai biztonság	Photobiological safety
<b>50000 h (L80/B10)</b>	Doživotní	Dożywotnio	Élettartam	Lifetime
<b>&gt; 50000</b>	Počet spínacích cyklů	Liczba cykli przełączania	Kapcsolási ciklusok száma	Number of switching cycles
<b>5.8 GHz</b>	VF frekvence	Częstotliwość HF	HF frekvencia	HF frequency
<b>&lt; 0.5 mW</b>	VF výkon	Moc HF	HF teljesítmény	HF-power
<b>Ø 8 m (@ H=2.5 m, 100 %)</b>	Detekční rozsah HF senzoru	Zasięg detekcji Czujnik HF	Érzelékesi tartomány HF érzékelő	Detection range HF-sensor
<b>7 m</b>	Rozsah dosahu (Montáž na stěnu)	Zasięg (Montaż na ścianie)	Hatótávolság (Falra szerelés)	Range (wall mounting)
<b>5 s - 30 min</b>	Doba sledování	Czas zwłoki	Időzítés	Follow-up-Time
<b>5 - 50 lx, disabled</b>	Práh zapnutí	Próg zmierzchowy	Megvilágítás kapcsolási küszöbérték	Switch-on threshold
<b>25 %/50 %/75 %/100 %</b>	Čitlivost detekce	Czułość wykrywania	Érzelékesi érzékenység	Detection sensitivity
<b>-20 - +45 °C</b>	Okolní teplota	Temperatura otoczenia	Környezeti hőmérséklet	Ambient temperature
<b>II / IP54</b>	Stupeň krytí / třída	Stopień ochrony / klasa	Érintésvédelmi osztály / Védettség	Class / Degree of protection
<b>PC / ADC12</b>	Materiál pouzdra	Materiál obudowy	A ház anyaga	Housing material
<b>RAL 9016</b>	Barva pouzdra	Kolor obudowy	A ház színe	Housing colour
<b>UL-94 V2, 750 °C</b>	Třída hořlavosti	Klasa palności	Tűzveszélyességi osztály	Flammability class
<b>IK08</b>	Odolnost vůči rázu	Siła uderzenia	Ütésállóság	Impact resistance level
<b>Ø 300 x 51.3 mm</b>	Rozměry	Wymiary	Méreték	Dimensions Ø x H [mm]
<b>1.1 kg</b>	Hmotnost	Waga	Súly	Weight
	Stránka produktu na internetu	Strona produktu w Internecie	Termékoldal az interneten	Product page on the Internet