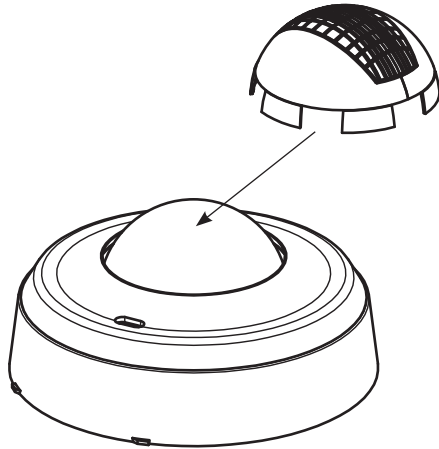


Montage-Anleitung ■ Mounting instructions ■ Instructions de montage ■ Montage instructies

AP · AP · SM · OB

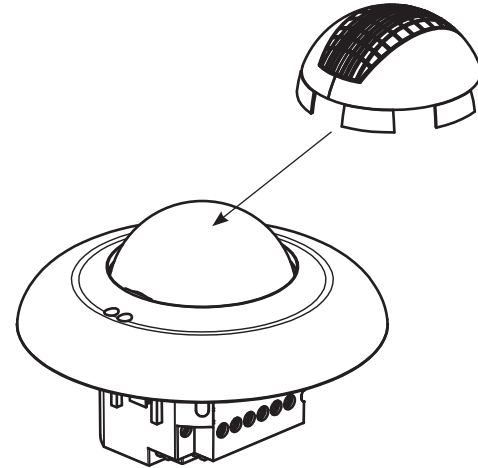


**Ausgrenzen von Störquellen**

Falls der Erfassungsbereich zu groß ist, oder Bereiche abdeckt, welche nicht überwacht werden sollen, kann mit den beiliegenden Abdeckclips der Bereich nach Bedarf reduziert bzw. eingeschränkt werden.

Eventuellement repousser la partie qui dépasse à la main. Replacer la lentille de Fresnel et la verrouiller en la tournant dans le sens des aiguilles d'une montre. Insérer les clips de recouvrement à l'endroit marqué.

UP · EN · FM · VZ



In case the sensing area is too large or areas are being covered that should not be monitored, the range can be reduced or limited through use of the enclosed masking clips.

Indien het detectiebereik te groot is, of indien deze gebieden dekt die niet bewaakt dienen te worden, kan dit bereik verkleind of beperkt worden met de meegeleverde afdekkapjes.