

B.E.G.

The lighting control professionals



LAMELLA

PD5N-LAMELLA-BMS2
DALI-2

Un design pour les plafonds à lamelles et les luminaires

- Multicapteur DALI-2 (dispositif d'entrée) pour installation dans les plafonds à lamelles
- Produit certifié DALI-2
- Le paramétrage est possible par l'intermédiaire d'un contrôleur d'application multi-mâtres provenant de n'importe quel fabricant. Ce contrôleur doit être compatible avec la norme IEC 62386 parties 101/103/301/303/304.
- Mesure de lumière mixte au moyen d'un capteur de lumière intérieur et extérieur
- Adaptation individuelle de la sensibilité des capteurs PIR
- Led de localisation séparée et puissante pour une mise en service rapide et sûre



beg-luxomat.com



Capteur PIR quasiment invisible PD5N-BMS-Lamella

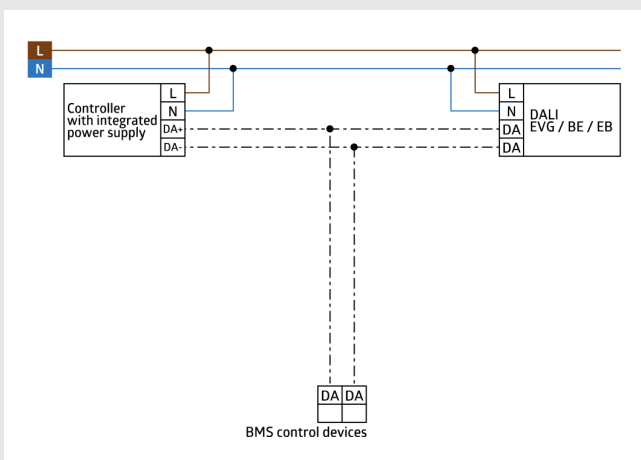
Des conditions d'éclairage optimales pour travailler, des scènes d'éclairage d'ambiance, une commande des stores et de l'éclairage en fonction de la présence, un design attrayant – avec le nouveau PD5N-Lamella, le confort fait son entrée dans les entreprises. Intégré dans des plafonds à lamelles ou des luminaires, le capteur rectangulaire et plat passe presque inaperçu.

Avec le PD5N-Lamella, B.E.G. lance un tout nouveau produit certifié DALI-2 sur le marché. Il a été développé pour les plafonds à lamelles SAPP®ceiling. L'installation y est très simple, car l'appareil est précâblé et peut être directement branché et enclenché. Pour les plafonds à lamelles foncés, il existe, outre le PD5N-Lamella blanc (art. n° 93354), un capteur avec un boîtier noir (art. n° 93358). Le PD5N-Lamella de B.E.G. est le premier appareil BMS de la deuxième génération, qui se caractérise par une consommation d'énergie particulièrement faible.

Couleurs



Schéma de raccordement



Produits

Désignation	Couleur	N°-Article
PD5N-LAMELLA-BMS2 DALI-2	blanc	93354
PD5N-LAMELLA-BMS2 DALI-2	noir	93358

Données techniques

- Tension : par le bus DALI, max. 22,5 V DC
- Dimensions : 55 x 20 x 44 mm
- Paramétrage : via bus DALI via application supportant les multi-capteurs DALI selon IEC62386 parties 101, 103, 301, 303 et 304
- Consommation de courant : 4,5 mA
- Délai d'enclenchement : 200 ms
- Zone de détection : horizontal 360° (Montage plafond)
- Portée : max. Ø 10 m transversale
max. Ø 6 m frontale
max. Ø 4 m Activité assise
- Zone de détection pour une approche tangentielle : 78 m² / 2,5 m Hauteur de montage
- Hauteur de fixation min./max./recommandée : 2 m / 5 m / 2,5 m
- Niveau de protection/classe : IP20 / Classe II
- Mesure de la luminosité : 0 - 4095 Lux, mesure de la lumière mixte
- Température ambiante : -25°C à +50°C
- Boîtier : Polycarbonate, résistant aux UV
- Longueur de câble : 30 cm
- Connexions et câbles : connecteur WAGO 890-1112

Dimensions et montage

