



Nouvelle génération de détecteurs de présence DALI compact
Nieuwe generatie DALI compact aanwezigheidsmelders
Neue Generation DALI-Kompakt Präsenzmelder



Neue Merkmale Nieuwe kenmerken Nouveautés



FR

La nouvelle generation de detecteurs de présence compacts DALI-2 offre une utilisation flexible. Grace a un design modifiable les detecteurs s'adaptent facilement aux types de montage imposés par leur environnement en les transformant par des accessoires adaptés. De plus, certains composants existent en différentes couleurs. Les appareils déjà en place peuvent être facilement remplacés par les nouveaux detecteurs certifiés DALI-2. L'application B.E.G. One permet également de lire les informations sur l'état actuel des detecteurs désormais bi-directionnels. Parmi les nouvelles fonctions logiques, des réglages améliorés en variation et une régulation dynamique et bien d'autres nouveaux paramètres renforcent une flexibilité de leur utilisation. Le bloc d'alimentation DALI-2 intégré garantit une puissance maximale 80 mA et permet de raccorder jusqu'à 32 luminaires. Un second bloc d'alimentation en parallèle permet facilement de multiplier le nombre de luminaires.

NL

De nieuwe generatie compacte DALI-2 aanwezigheidsmelders zijn flexibel inzetbaar. Dankzij accessoires kunnen de melders aan individuele omstandigheden aangepast worden (montagewijze, uiterlijke kleur). Bestaande aanwezigheidsmelder kunnen eenvoudig worden vervangen door de nieuwe DALI-2 gecertificeerde aanwezigheidsmelders. De actuele statusinformatie van de nu bidirectionele aanwezigheidsmelder kan onder andere worden uitgelezen via de B.E.G. One app. De nieuwe logische functies omvatten een verbeterde dimregeling, instelbare stuurdynamiek en andere nieuwe parameters die meer flexibiliteit in het gebruik bieden. De geïntegreerde DALI-2 voeding garandeert de aansluiting van armaturen tot maximaal 80 mA. Als dit niet voldoende is, kan er zelfs een extra optionele DALI voedingseenheid parallel worden aangesloten.

DE

Die neue Generation der DALI-2 Kompakt-Präsenzmelder ist flexibel in der Anwendung. Die Melder bieten durch ihr anpassungsfähiges Design die Möglichkeit, die Montageart an die individuellen Gegebenheiten anzupassen oder durch entsprechendes Zubehör umzurüsten. Zudem sind einige Komponenten in verschiedenen Farben erhältlich. Bereits vorhandene Geräte können auf einfache Art und Weise durch die neuen DALI-2 zertifizierten Melder ausgetauscht werden. Über die B.E.G. One App können u.a. die aktuellen Statusinformationen der jetzt bidirektionalen Melder ausgelesen werden. Zu den neuen Logikfunktionen zählen die verbesserte Dimmregelung, die einstellbare Regeldynamik und weitere neue Parameter, die mehr Flexibilität in der Anwendung versprechen. Das integrierte DALI-2 Netzteil garantiert den Anschluss von Leuchten mit bis zu 80 mA. Sollte das nicht ausreichen, kann sogar ein weiteres Netzteil parallel geschaltet werden.

- Produit certifié DALI-2
- DALI-2 gecertificeerd product
- DALI-2 zertifiziertes Produkt
- Rétrocompatibilité
- Achterwaartse compatibiliteit
- Abwärtskompatibilität
- Design variable
- Variabel ontwerp
- Variables Design
- Plus de flexibilité de montage
- Meer montageflexibiliteit
- Mehr Montagefreiheiten
- Nouvelles fonctions d'application
- Nieuwe app-functies
- Neue App-Funktionen
- Nouvelles fonctions logiques
- Nieuwe logische functies
- Neue Logik-Funktionen
- Nouvelles fonctions d'installation
- Nieuwe installatie functies
- Neue Installationsfunktionen
- Gamme optimisée
- Geoptimaliseerd bereik
- Optimiertes Sortiment

Highlights

FR

PRODUIT CERTIFIÉ DALI-2

- Détecteur de présence avec régulateur d'application DALI intégré pour une commande d'éclairage économe en énergie
- Alimentation électrique DALI intégrée
- Interface DALI pour la commande de ballasts numériques et dimming en mode broadcast
- Appareil en tant que version single « master » et non connectable en réseau

NL

DALI-2 GECERTIFICEERD PRODUCT

- Aanwezigheidsmelder met geïntegreerde DALI-applicatiecontroller voor een energie efficiënte lichtregeling
- Geïntegreerde DALI-voeding
- DALI-interface voor het aansturen van digitale, dimbare elektronische voorschakelapparaten in broadcast modus
- Versie met single master, niet voor een netwerk

DE

DALI-2 ZERTIFIZIERTES PRODUKT

- Präsenzmelder mit integriertem DALI-Applikations-Controller für eine energieeffiziente Lichtsteuerung
- Integrierte DALI-Spannungsversorgung
- DALI-Schnittstelle zur Ansteuerung digitaler, dimmbarer EVG im Broadcast-Verfahren
- Ausführung als Singlemaster-Gerät, nicht vernetzbar



RETROCOMPATIBILITÉ

- Le logiciel est compatible avec la première génération DALI (sauf DSI, double verrouillage et fonction corridor)
- Réglages d'usine 10 min temporisation et 500 Lux de luminosité
- La télécommande du modèle précédent peut toujours être utilisée pour les fonctions de base.
- Fonctions habituelles
- Permet l'enclenchement ou dimming manuelle à l'aide de bouton-poussoir conventionnel.
- Relais puissant puissant avec plusieurs modes d'opération, par exemple la fonction Cut-Off pour ballasts DALI, CVC ou illumination de tableau (selon la variante de produit)
- Extension de la portée de détection possible par appareils esclaves
- Les LEDs d'état peuvent être activées / désactivées

ACHTERWAARTSE COMPATIBILITEIT

- Software is compatible met vorige versies van de eerste generatie (behalve DSI, dubbele vergrendeling en gangfunctie)
- Fabrieksinstelling 10 min nalooptijd en 500 lux helderheid
- De afstandsbediening van het vorige model kan nog steeds worden gebruikt voor de basisfuncties.
- Vertrouwde functies
- Handmatig schakelen of dimmen via conventionele drukknoppen is mogelijk.
- Krachtig schakelrelais voor verschillende bedrijfsmodi, bijvoorbeeld: een cutoff functie voor DALI voorschakelapparaten, HVAC installatie, schoolbordverlichting, sfeerverlichting, etc. (afhankelijk van de productvariant)
- Uitbreiding van het detectiegebied met slave-melders is mogelijk
- Status LED's kunnen geactiveerd / gedeactiveerd worden

ABWÄRTSKOMPATIBILITÄT

- Software ist rückwärtskompatibel zur ersten Generation (außer DSI, Doppelschloss und Korridorfunktion)
- Werkseinstellung 10 min Nachlaufzeit und 500 Lux Helligkeitssollwert
- Die für das Vorgängermodell genutzte Fernbedienung kann für Grundfunktionen weiterhin genutzt werden.
- Gewohnte Funktionen
- Manuelles Schalten und Dimmen über konventionelle Taster möglich
- Leistungsstarkes Schaltrelais mit verschiedenen Betriebsarten, wie z.B. Cutoff-Funktion für DALI-EVG, HKL, Tafelbeleuchtung (je nach Produktvariante)
- Erweiterung des Erfassungsbereiches mit Slave-Geräten möglich
- Status-LEDs aktivierbar/deaktivierbar

Highlights

FR

DESIGN VARIABLE

- Détecteur de présence super-plat également disponible (PD11)
- Accessoires disponibles en option dans différentes couleurs

NL

VARIABEL ONTWERP

- Super vlakke aanwezigheidsmelder ook verkrijgbaar (PD11)
- Accessoires in diverse kleuren optioneel verkrijgbaar

DE

VARIABLES DESIGN

- Auch superflacher Präsenzmelder verfügbar (PD11)
- Zubehör in verschiedenen Farben optional erhältlich



PLUS DE FLEXIBILITÉ DE MONTAGE

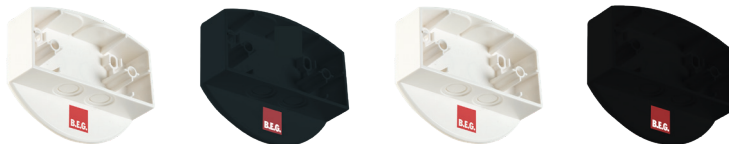
- Accessoires optionnels disponibles pour montage en apparent
- Support mural disponible pour PD4N et PD2N
- En option une base de support murale prévus d' une entrée latérale des câbles

MEER MONTAGEFLEXIBILITEIT

- Optionele accessoires voor opbouw montage leverbaar
- Wandhouder leverbaar voor PD4N en PD2N
- Optioneel verkrijgbare opbouwvoet voor wandhouder maakt kabeltoevoer vanaf de zijkant mogelijk

MEHR MONTAGEFREIHEITEN

- Zubehör für Aufputzmontage optional erhältlich
- Wandhalter für PD4N und PD2N verfügbar
- Optional erhältlicher Aufputzsockel für Wandhalterung ermöglicht seitliche Kabelzuführung



Highlights

FR

NOUVELLES FONCTIONS D'APPLICATION

- Informations d'état actuelles grâce à la communication IR bidirectionnelle permet une intégration rapide dans la fonction de gestion de projet de l'appli B.E.G. One
- Affichage de la valeur actuelle du capteur de lumière dans l'appli B.E.G. One
- Autocontrôle et affichage des erreurs de l'appareil dans l'appli B.E.G. One
- Code PIN

NOUVELLES FONCTIONS LOGIQUES

- Les fonctions complètes ne sont activables uniquement avec l'adaptateur IR ou l'adaptateur BLE-IR de B.E.G. et un Smartphone/une tablette (Android, iOS).
- Mode semi-automatique, entièrement automatique, ou indépendant de la présence ou de la lumière réglable
- Dynamique de régulation ajustable (valeurs minimale et maximale)
- Vitesse et retard de régulation ajustables
- Mesure de lumière mixte au moyen d'un capteur de lumière intérieur et extérieur (selon la variante de produit)
- Régulation en fonction de la lumière ambiante ou sortie de commutation
- Valeur d'enclenchement réglable
- Fonction de rappel de la dernière valeur de mise en marche
- Valeur de luminosité et coefficient de réflexion réglables
- Fonction couloir – désactive la possibilité d'éteindre la lumière via le bouton-poussoir

NOUVELLES FONCTIONS D'INSTALLATION

- Possibilité de doubler la puissance de sortie DALI à l'aide d'accessoires
- Le nombre d'appareils DALI peut être déterminé rapidement et de manière fiable grâce au planificateur de lignes DALI en ligne de B.E.G.

NL

NIEUWE APP-FUNCTIES

- Actuele statusinformatie dankzij bidirectionele IR-communicatie maakt snelle integratie in de projectmanagementfunctie van de B.E.G. One app mogelijk
- Indicatie van de huidige lichtsensorwaarde in de B.E.G. One app
- Zelfcontrole en weergave van apparaatfouten in de B.E.G. One app
- PIN code

NIEUWE LOGISCHE FUNCTIES

- De volledige functionaliteit kan alleen worden geactiveerd met de BLE-IR-adapter en een smartphone of tablet (Android, iOS).
- In te stellen als Halfautomatische-, volautomatische-, schemerschakelaar- of aanwezigheidsmodus
- Instelbare regeldynamiek (minimale en maximale waarden)
- Instelbare snelheid en vertraging van de regeling
- Gemengd lichtmeting door een interne en externe lichtsensor (afhankelijk van de productvariant)
- Daglichtafhankelijke regeling of geschakelde uitgang
- Instelbare inschakelwaarde
- Laatste waarde - Geheugen functie voor inschakelwaarde
- Instelbare helderheidsinstelwaarde en reflectiefactor
- Gangfunctie - Verhindert de mogelijkheid om het licht uit te schakelen via de drukknop

NIEUWE INSTALLATIE FUNCTIES

- Het DALI-uitgangsvermogen kan met accessoires verdubbeld worden
- Het aantal DALI-deelnemers kan snel en betrouwbaar worden bepaald via de B.E.G. Online DALI Lijn planner.

DE

NEUE APP-FUNKTIONEN

- Aktuelle Statusinformationen dank bidirektionaler IR-Kommunikation ermöglicht schnelle Integration in die Projektverwaltungsfunktion der B.E.G. One App
- Anzeige des aktuellen Lichtsensorwertes in der B.E.G. One App
- Selbstprüfung und Anzeige von Gerätefehlern in der B.E.G. One App
- PIN-Code

NEUE LOGIK-FUNKTIONEN

- Voller Funktionsumfang ist nur mit dem BLE-IR-Adapter und einem Smartphone oder Tablet (Android, iOS) aktivierbar
- Halbautomatik-, Vollautomatik-, Lichtregler- oder Anwesenheits-Betrieb einstellbar
- Einstellbare Regeldynamik (minimale und maximale Werte)
- Einstellbare Geschwindigkeit und Verzögerung der Regelung
- Mischlichtmessung mittels innen- und außenliegendem Lichtsensor (je nach Produktvariante)
- Umgebungslichtabhängige Regelung oder Schaltausgang
- Einstellbarer Einschaltwert
- Letzter Wert – Erinnerungsfunktion für Einschaltwert
- Einstellbarer Helligkeitssollwert und Reflexionsfaktor
- Korridorfunktion – Deaktiviert die Möglichkeit, über den Taster das Licht auszuschalten zu können

NEUE INSTALLATIONS-FUNKTIONEN

- DALI-Ausgangsleistung kann mit Zubehör erhöht werden
- Anzahl von DALI-Teilnehmern kann über den B.E.G. Online DALI-Linienplaner schnell und zuverlässig ermittelt werden

Highlights

FR

GAMME OPTIMISÉE

- Plus de clarté grâce à moins de différents produits pour d'amples fonctionnalités

NL

GEOPTIMALISEERD BEREIK

- Meer overzicht dankzij minder producten met meer functies

DE

OPTIMIERTES SORTIMENT

- Mehr Übersicht dank weniger Produkte bei erhöhtem Funktionsumfang

ANCIEN / OLD / ALT PD4-DALI/DSI

NOUVEAU / NIEUW / NEU PD4N-DACO



93460



92279



93465



92328



93073



92530



93073



93465





DALI/DSI

**PRODUIT DISCONTINUÉ / UITLOPEND
PRODUCT / AUSLAUFMODELL**

DACO

NOUVEAU / NIEUW / NEU

**ACCESSOIRE REQUIS
BENODIGD ACCESSOIRE
ERFORDERLICHES ZUBEHÖR**

PD4

92279	PD4-M-DALI/DSI-AP/-OB/-AP	93460	PD4N-M-DACO DALI-2	93465	AP set de montage IP54 PD4N H / OB montage set IP54 PD4N H / AP-Montageset IP54 PD4N H
92275	PD4-M-DALI/DSI-FP/-IB/-DE	93460	PD4-M-DACO DALI 2		
92489	PD4-M-DALI/DSI-1C-AP/-OB/-AP	93463	PD4N-M-DACO-1C DALI 2	93465	AP set de montage IP54 PD4N H / OB montage set IP54 PD4N H / AP-Montageset IP54 PD4N H
92488	PD4-M-DALI/DSI-1C-FP/-IB/-DE	93463	PD4N-M-DACO-1C DALI-2		
92699	PD4-M-DALI/DSI-CVC-FP/ -HVAC-IB/-HKL-DE	93463	PD4N-M-DACO-1C DALI-2		
93015	PD4-M-DALI/DSI-GH-AP/-OB/-AP	93469	PD4-M-DACO-GH-AP/-OB/-AP DALI-2		
92530	PD4-M-DALI/DSI-C-AP/-C-OB/-K-AP	93460	PD4N-M-DACO DALI-2	93465	AP set de montage IP54 PD4N H / OB montage set IP54 PD4N H / AP-Montageset IP54 PD4N H
				93073	Lentille de couloir / Corridor lens / Korridorlinse
92328	PD4-M-DALI/DSI-C-FP/-C-IB/-K-DE	93460	PD4N-M-DACO DALI-2	93073	Lentille de couloir / Corridor lens / Korridorlinse

PD2

92280	PD2-M-DALI/DSI-AP/-OB/-AP	93452	PD2N-M-DACO DALI-2	93454	AP set de montage IP54 PD2N H / OB montage set IP54 PD2N H / AP-Montageset IP54 PD2N H
92258	PD2-M-DALI/DSI-FP/-IB/-DE	93452	PD2N-M-DACO DALI-2		
93033	PD2-M-DALI/DSI-1C-AP/-OB/-AP	93455	PD2N-M-DACO-1C DALI-2	93454	AP set de montage IP54 PD2N H / OB montage set IP54 PD2N H / AP-Montageset IP54 PD2N H
92486	PD2-M-DALI/DSI-1C-FP/-IB/-DE	93455	PD2N-M-DACO-1C DALI-2		
92698	PD2-M-DALI/DSI-CVC-FP/ -HVAC-IB/-HKL-DE	93455	PD2N-M-DACO-1C DALI-2		

PD9

92920	PD9-M-DALI/DSI-FP/-IB/-DE	93470	PD9-M-DACO-FP/-IB/-DE DALI-2		
-------	---------------------------	-------	------------------------------	--	--

CdS

92562	CdS-DALI-FP/-IB/-DE	93459	PD11-M-DACO-FC DALI-2		
92563	CdS-DALI-AP/-OB/-AP	93452	PD2N-M-DACO DALI-2	93454	AP set de montage IP54 PD2N H / OB montage set IP54 PD2N H / AP-Montageset IP54 PD2N H

Range Overzicht Übersicht

93452
PD2N-M-DACO DALI-2



FR

Détecteur de présence compact DALI

- Portée: max. Ø 10 m transversal
- Produit certifié DALI-2
- Compris pattes de suspension à ressort à décharge de traction et capuchon de protection contre les contacts accidentels pour le montage faux-plafond
- Accessoires optionnels disponibles pour montage en apparent

NL

DALI compacte aanwezigheidsmelder

- Bereik: max. Ø 10 m dwars
- DALI-2 gecertificeerd product
- Inclusief voorgemonteerde veerklem met trekcontlasting en contactbeschermpak voor plafondbouw
- Optionele accessoires voor opbouw montage leverbaar

DE

DALI-Kompakt Präsenzmelder

- Reichweite: max. Ø 10 m quer
- DALI-2 zertifiziertes Produkt
- Inklusive vormontierter Federklemme mit Zugentlastung und Berührungsschutzkappe für die Deckeneinbau-Montage
- Zubehör für Aufputzmontage optional erhältlich

93455
PD2N-M-DACO-1C DALI-2



FR

Détecteur de présence compact DALI avec canal de commutation supplémentaire

- voir 93452
- Relais de commutation puissant, bistable et non-potentiel, avec différents modes de fonctionnements, comme aussi la fonction de déclenchement des ballasts électroniques DALI, le CVC, ou l'éclairage de tableaux

NL

DALI compacte aanwezigheidsmelder met extra schakelkanaal

- zie 93452
- Krachtig potentiaalvrij, bistabiel schakelrelais met verschillende bedrijfsmodi, bijv. uitschakelfunctie voor DALI EVSA, HVAC, paneelverlichting

DE

DALI-Kompakt Präsenzmelder mit zusätzlichem Schaltkanal

- siehe 93452
- Leistungsstarkes potentialfreies bistabiles Schaltrelais mit verschiedenen Betriebsarten, wie z.B. Cutoff-Funktion für DALI-EVG, HKL, Tafelbeleuchtung

93460
PD4N-M-DACO DALI-2



FR

Détecteur de présence compact DALI avec grande zone de détection

- Portée: max. Ø 24 m transversal
- Produit certifié DALI-2
- Compris pattes de suspension à ressort à décharge de traction et capuchon de protection contre les contacts accidentels pour le montage faux-plafond
- Accessoires optionnels disponibles pour montage en apparent
- Lentille de couloir disponible en option comme accessoire

NL

DALI compacte aanwezigheidsmelder met groot detectiebereik

- Bereik: max. Ø 24 m dwars
- DALI-2 gecertificeerd product
- Inclusief voorgemonteerde veerklem met trekcontlasting en contactbeschermpak voor plafondbouw
- Optionele accessoires voor opbouw montage leverbaar
- Corridor ganglens als optie verkrijgbaar

DE

DALI-Kompakt Präsenzmelder mit großem Erfassungsbereich

- Reichweite: max. Ø 24 m quer
- DALI-2 zertifiziertes Produkt
- Inklusive vormontierter Federklemme mit Zugentlastung und Berührungsschutzkappe für die Deckeneinbau-Montage
- Zubehör für Aufputzmontage optional erhältlich
- Korridorlinse als Zubehör optional erhältlich

93463
PD4N-M-DACO-1C DALI-2



FR

Détecteur de présence compact DALI avec grande zone de détection, avec canal de déconnexion supplémentaire

- voir 93460
- Relais de commutation puissant, bistable et non-potentiel, avec différents modes de fonctionnements, comme aussi la fonction de déclenchement des ballasts électroniques DALI, le CVC, ou l'éclairage de tableaux

NL

DALI-Compact aanwezigheidsmelder met groot detectiebereik, met extra schakelkanaal

- zie 93460
- Krachtig potentiaalvrij, bistabiel schakelrelais met verschillende bedrijfsmodi, bijv. uitschakelfunctie voor DALI EVSA, HVAC, paneelverlichting

DE

DALI-Kompakt Präsenzmelder mit großem Erfassungsbereich, mit zusätzlichem Schaltkanal

- siehe 93460
- Leistungsstarkes potentialfreies bistabiles Schaltrelais mit verschiedenen Betriebsarten, wie z.B. Cutoff-Funktion für DALI-EVG, HKL, Tafelbeleuchtung

FR

NL

DE

93469
PD4-M-DACO-GH DALI-2



Détecteur de présence compact DALI pour grandes hauteurs

- Portée: 30 m x 19 m
- Produit certifié DALI-2
- Capteur de lumière télescopique externe pour une hauteur de montage manuellement ajustable mécaniquement entre 5 et 16 m pour une mesure de lumière selon l'application

DALI-Compact aanwezigheidsmelder voor grote hoogten

- Bereik: 30 m x 19 m
- DALI-2 gecertificeerd product
- Externe mechanische instelbare telescopische lichtsensor voor montagehoogtes van 5 tot 16 m voor een applicatiespecifieke lichtmeting.

DALI-Kompakt Präsenzmelder für große Höhen

- Reichweite: 30 m x 19 m
- DALI-2 zertifiziertes Produkt
- Externer, mechanisch auf eine Montagehöhe zwischen 5 und 16 m einstellbarer Teleskop-Lichtfühler für eine anwendungsgerechte Lichtmessung

93470
PD9-M-DACO DALI-2



Mini détecteur de présence compact DALI

- Portée: max. Ø 10 m transversal
- Produit certifié DALI-2
- Compris pattes de suspension à ressort à décharge de traction et capuchon de protection contre les contacts accidentels pour le montage faux-plafond et les luminaires
- Baque de finition diam. 45 mm et obturateurs inclus
- Le bloc d'alimentation s'insère facilement par le trou prévu pour le détecteur (Ø 34 mm)

Mini DALI-Compact aanwezigheidsmelder

- Bereik: max. Ø 10 m dwars
- DALI-2 gecertificeerd product
- Inclusief voor gemonteerde veerklem met trekcontasting en contactbeschermkap voor plafondbouw
- Inclusief Ø 45 mm afdekring en afdeklamellen
- Voedingsblok past in de opening van de melder in het plafond (bij 34 mm Ø)

Mini-DALI-Kompakt Präsenzmelder

- Reichweite: max. Ø 10 m quer
- DALI-2 zertifiziertes Produkt
- Federklemmen für den einfachen und schnellen Einbau in abgehängte Decken und in Leuchten
- Inklusive Ø 45 mm Abdekring und Abdeklamellen
- Leistungsteil passt durch die Bohrung für den Melder in der Decke (bei 34 mm Ø)

93459
PD11-M-DACO-FLAT DALI-2



Détecteur de présence compact DALI ultra plat

- Portée: max. Ø 9 m transversal
- Produit certifié DALI-2
- Compris pattes de suspension à ressort à décharge de traction et capuchon de protection contre les contacts accidentels pour le montage faux-plafond et les luminaires
- Obturateurs et bague de fixation incluses pour un montage alternative faux-plafonds

Volledig vlakke DALI-Compact aanwezigheidsmelder

- Bereik: max. Ø 9 m dwars
- DALI-2 gecertificeerd product
- Inclusief voor gemonteerde veerklem met trekcontasting en contactbeschermkap voor plafondbouw
- Inclusief afdeklamellen en klemring als alternatieve bevestiging plafondbouw

Superflacher DALI-Kompakt Präsenzmelder

- Reichweite: max. Ø 9 m quer
- DALI-2 zertifiziertes Produkt
- Federklemmen für den einfachen und schnellen Einbau in abgehängte Decken und in Leuchten
- Inklusive Abdeklamellen und Klemmring für den Einbau in Leuchten

Accessoire Toebehoren Zubehör

FR

NL

DE



93465



Set de Montage AP IP54 PD4N H

- Kit de montage en saillie compatible avec les versions montage en faux-plafond PD4N

OB montage set IP54 PD4N H

- Montageset voor opbouw montage van de PD4N inbouw melder

AP Montageset IP54 PD4N H

- Aufputzset zum Umrüsten von PD4N Deckeneinbaugeräten



93454



Set de Montage AP IP54 PD2N H

- Kit de montage en saillie compatible avec les versions montage en faux-plafond PD2N

OB montage set IP54 PD2N H

- Montageset voor opbouw montage van de PD2N inbouw melder

AP Montageset IP54 PD2N H

- Aufputzset zum Umrüsten von PD2N Deckeneinbaugeräten



93732



Lentille PD4N, Couronne

- Lentille de rechange avec anneau de recouvrement pour adaptation de la couleur
- Disponible en différentes couleurs

PD4N lens, afdekring

- Vervanglens met afdekring voor kleuraanpassing
- Verkrijgbaar in verschillende kleuren

Linse PD4N, Abdeckring

- Austauschlinse mit Abdeckring zur farblichen Anpassung
- In verschiedenen Farben erhältlich



93073



Lentille Couloir PD4N Type A

- Lentille de remplacement pour une détection optimale dans les couloirs
- Disponible en différentes couleurs

Corridor lens PD4N type A

- Verwisselbare lens voor een optimale detectiebereik in gangen
- Verkrijgbaar in verschillende kleuren

Korridorlinse PD4N Typ A

- Austauschlinse für den optimalen Erfassungsbereich in Korridoren
- In verschiedenen Farben erhältlich



93164



Bras mural PD2N/4N Typ A

- Support pour le montage mural des détecteurs faux-plafond B.E.G.
- Convient pour un montage mural avec entrée de câble arrière
- Disponible en différentes couleurs

Muurhouder PD2N/4N Typ A

- Montage set voor wandmontage van compatible B.E.G. plafond aanwezigheidsmelder
- Geschikt voor wand bevestiging met kabel voeding aan de achterzijde
- Verkrijgbaar in verschillende kleuren

Wandhalterung PD2N/4N Typ A

- Halterung für die Wandmontage von kompatiblen B.E.G. Decken-Präsenzmeldern
- Geeignet für die Wandmontage bei rückseitiger Kabelzuführung
- In verschiedenen Farben erhältlich



93192



Socle AP pour Bras mural (93164)

- Permet l'entrée des câbles par le côté
- Permet l'installation sur ou dans les boîtes d'encastrement habituelles.
- Disponible en différentes couleurs

OB sokkel voor Muurhouder (93164)

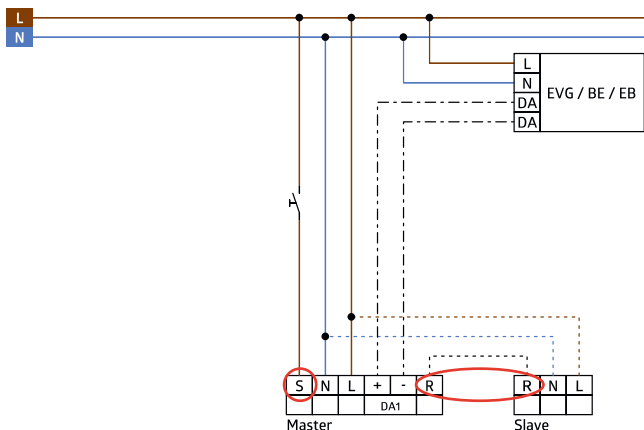
- Zijdelingse kabelinvoer mogelijk
- Montage op gangbare inbouwdozen mogelijk
- Verkrijgbaar in verschillende kleuren

Aufputzsockel für Wandhalterung (93164)

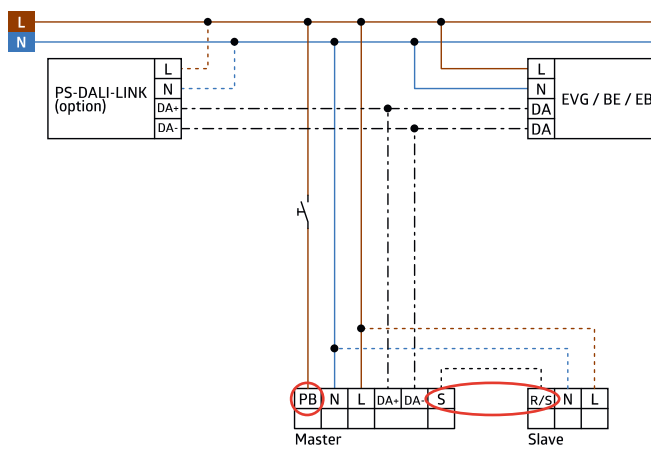
- Ermöglicht seitliche Kabelzuführung
- Ermöglicht die Montage über oder auf gängigen UP-Dosen
- In verschiedenen Farben erhältlich

Schémas de raccordement Bedradingschema's Schaltbilder

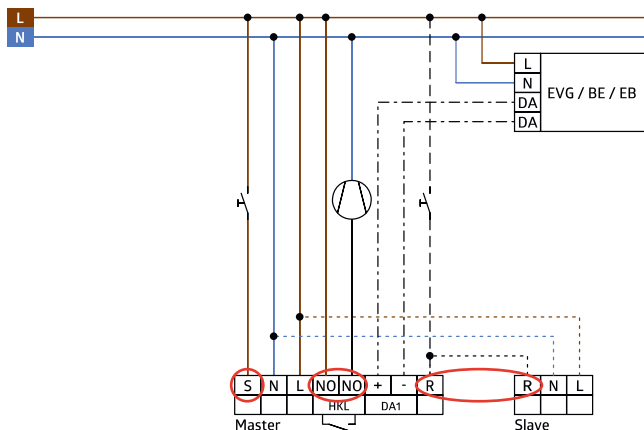
DALI-DSI BROADCAST



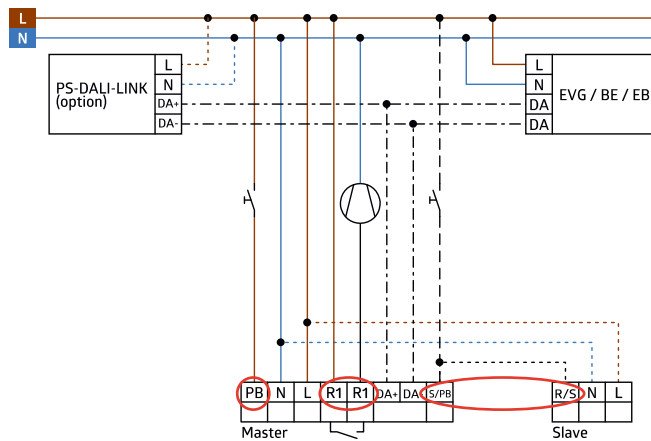
DACO BROADCAST



DALI-DSI CVC/HVAC/HKL BROADCAST



DACO 1C BROADCAST



Désignation / Omschrijving / Beschreibung	Couloir / Couleur / Farbe	N°-Art. / Code / Art.-Nr.
PD11-M-DACO-FLAT DALI-2	blanc / wit / weiß	93459
PD9-M-DACO DALI-2	blanc / wit / weiß	93470
PD2N-M-DACO DALI-2	blanc / wit / weiß	93452
PD4N-M-DACO DALI-2	blanc / wit / weiß	93460
PD4-M-DACO-GH DALI-2	blanc / wit / weiß	93469
PD2N-M-DACO-1C DALI-2	blanc / wit / weiß	93455
PD4N-M-DACO-1C DALI-2	blanc / wit / weiß	93463
Adaptateur BLE-IR / BLE-IR Adapter	noir / zwart / schwarz	93067



BLE-IR Adapter



B.E.G. One App

Headquarter Germany
 Brück Electronic GmbH
 Gerberstraße 33
 51789 Lindlar
 T +49 (0) 2266 90121-0
 F +49 (0) 2266 90121-50
 info@beg.de
 beg-luxomat.com

SUIVEZ-NOUS :
VOLG ONS:
 FOLGEN SIE UNS:



Télécharger gratuitement l'application de contrôle à distance !
Download de gratis afstandsbediening app!
 Fernbedienungs-App jetzt gratis downloaden!

