

Luminaria estándar,  
RGB o HCLLuminaria estándar,  
RGB o HCL

## Nueva pasarela DALI/KNX – Integración del control de iluminación DALI en un sistema KNX

La nueva pasarela DALI/KNX de B.E.G. permite, entre otras cosas, integrar en un sistema KNX los detectores de presencia DALI-LINK de B.E.G. Estos han sido desarrollados, específicamente, para la actualización de instalaciones de iluminación en edificios industriales y terciarios.

La herramienta de puesta en marcha de la pasarela permite, también, la puesta en funcionamiento de los multisensores DALI-LINK. Así, la configuración de los multisensores puede realizarse vía DCA o a través de ETS. No es necesaria ninguna otra programación a través de DALI. Los sensores también se bloquean y se habilitan a través de KNX.

La pasarela DALI/KNX permite un control energéticamente eficiente de la iluminación al traducir los comandos de control de los detectores de presencia o multisensores KNX para las luminarias DALI.

Se pueden conectar a la pasarela hasta 64 dispositivos DALI en un máximo de 16 grupos.

El planificador de líneas DALI-LINK está disponible en nuestra web para diseñar la instalación: [www.beg-luxomat.com/es/suporte/planificador-de-lineas-dali-link-de-beg/](http://www.beg-luxomat.com/es/suporte/planificador-de-lineas-dali-link-de-beg/)

### Características principales

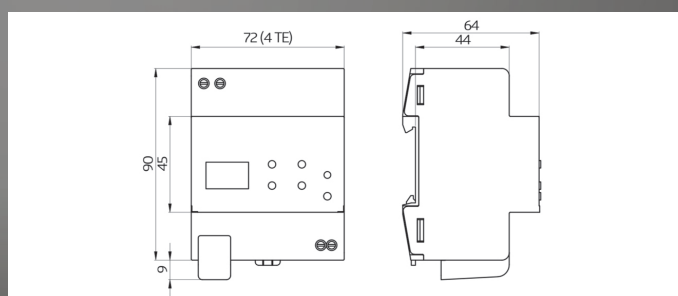
- Control de la iluminación DALI sin necesidad de recablear los antiguos sistemas de 5 hilos
- Integración de multisensores DALI en el sistema KNX
- Programación de multisensores DALI mediante ETS (DCA)
- Posibilidad de integrar luminarias de emergencia DALI
- Se pueden conectar hasta 64 dispositivos DALI en un máximo de 16 grupos (utilice el planificador de líneas DALI-LINK)

### Datos técnicos

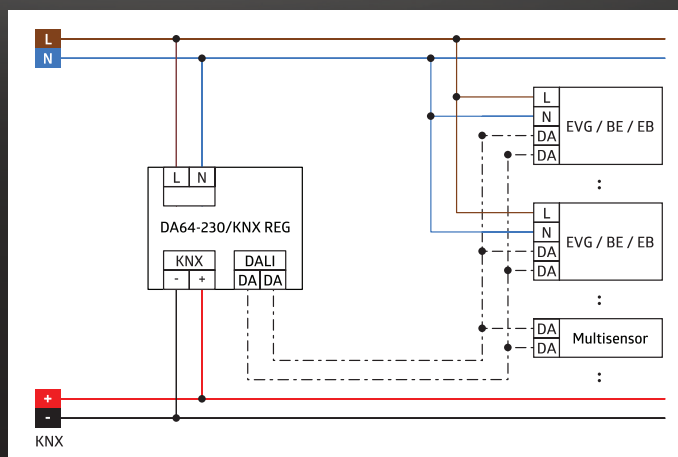
- Tensión: 230 V AC -15/+10% 50 / 60 Hz
- Dimensiones: (4 TE) 90 x 72 x 64 mm
- Consumo de corriente: 5,5 mA (KNX, típica)
- Tensión de salida: 16 V DC (DALI, típica)
- Consumo típico: 0,9 – 6 W
- Tipo/clase de protección: IP20 / clase I
- Temperatura de funcionamiento: de -5°C a +45°C
- Corriente nominal: 160 mA
- Corriente nominal máxima: 210 mA



### Dimensiones



### Esquema de cableado



### Producto

Descripción	Color	Referencia
DA64-230/KNX REG	blanco	93302

