



Alumbrado Automático Catálogo



Significado de los Pictogramas



LED-Beleuchtung



Reproducción cromática



Tensión de alimentación



Consumo típico



Grado de protección



Resistencia a impactos



Temperatura de funcionamiento



Material



Dimensiones



Seguridad fotobiológica



Deslumbramiento



Ángulo de detección



überwachte Fläche



Radar Alta Frecuencia



Alcance máx. aprox. en m



Ajuste del nivel crepuscular



Ajuste de la temporización de apagado



Programable vía mando a distancia



Conexiones



Portalámparas E27



Carga máxima



Altura de montaje



Luz de orientación



Brennbarkeitsklasse

Einleitung

Unternehmen / LED-Technik / Detectores de movimiento / HCL.....	4
Anwendungen für die Leuchten.....	13

Iluminación biodinámica

Einbauleuchten für Moduldecken

PL1-LED-TW	Panelleuchte Modul 600.....	18
PL1-LED-TW	Panelleuchte Modul 625.....	19
PL1-LED-TW	Panelleuchte Modul 30120.....	20
PL1-LED-TW	Panelleuchte Modul 31125.....	21
PL2-LED-TW	Panelleuchte Modul 30120D.....	22

Luminarias LED para interiores mit oder ohne (HF-)Radarmelder

Anbauleuchten

L8-LED-HF	Runde HF-Vorrichtung d=300 mm.....	25
L9-LED-HF	Runde HF-Vorrichtung d=475 mm.....	26
AL8-LED-HF	Sehr flache, runde (HF) Leuchte, LED.....	27
AL8-LED-3C-HF	Sehr flache, runde (HF) Leuchte mit drei Lichtfarben, LED.....	28
AL12-LED-3C-HF	Sehr flache, quadratische (HF) Leuchte mit drei Lichtfarben, LED.....	29
AL93-LED-3C-HF	Sehr flache, runde (HF) Leuchte, mit drei Lichtfarben, LED.....	30
HF-L1 Glas	Runde HF-Leuchte d=275 mm E27-Bestückung.....	31
HF-L7/-L8	Runde HF-Leuchte d=300 mm E27-Bestückung.....	32
HF-L11	Runde HF-Leuchte d=475 mm E27-Bestückung.....	33
AL22-LED	Flache, runde Leuchte, LED.....	34
L8-LEDN	Runde Leuchte d=300 mm.....	35
L9-LEDN	Runde Leuchte d=475 mm.....	36
AL8-LED-3C	Sehr flache, runde Leuchte mit drei Lichtfarben.....	37
AL12-LED-3C	Sehr flache, quadratische Leuchte mit drei Lichtfarben.....	38
AL93-LED-3C	Sehr flache, runde Leuchte mit drei Lichtfarben.....	39
L1	Runde Leuchte d=275 mm.....	40
L11	Runde Leuchte d=475 mm.....	41
L7/-L8	Runde Leuchte d=300 mm.....	42

Pantallas estancas

DL10-LED-3C	Downlight Diffusor mit drei Lichtfarben.....	44
DL11-LED-3C	Downlight Reflektor mit drei Lichtfarben.....	45
DL12-LED-3C	Downlight UGR <19 mit drei Lichtfarben.....	46

Präsenzmelder mit LED-Orientierungslicht

PD2N-LED	Präsenzmelder mit LED-Licht.....	48
----------	----------------------------------	----

Luminarias LED para exteriores

FL3N-LED	Proyectores LED 14W con detector de movimiento.....	50
FL2N-LED	Proyectores LED 26W con detector de movimiento.....	51
FL3N-LED	LED-Strahler 14W.....	52
FL2N-LED	LED-Strahler 26W.....	53
ALC-B/-K	Systemleuchte mit Bewegungsmelder.....	54
SG-Gläser	Systemgläser.....	55
AL1	Wandleuchte mit Bewegungsmelder.....	56

Mandos a distancia.....	59 – 60
-------------------------	---------

Índice de referencias.....	63
----------------------------	----

**1975**

La base de la amplia gama de B.E.G. fue el desarrollo y la fabricación de luminarias de emergencia.

1986

B.E.G. fue una de las primeras empresas Alemanas que comenzó a fabricar detectores de movimiento y luminarias automáticas. Para ello se registró la marca LUXOMAT®.

Tradición en soluciones eficientes

Desde hace 45 años, la empresa multinacional familiar Brück Electronic con sede principal en la localidad de Lindlar (al sur de Renania del Norte-Westfalia), destaca por su calidad y capacidad de innovación. Desde el principio, la principal motivación de nuestros empleados es la satisfacción del cliente.

1979

Un incendio destruye la sede de la empresa, lo que obliga a reconstruir los edificios de administración y producción.

1999

En Francia se funda la primera filial propia de B.E.G. Desde ese momento, el número de filiales ha ido creciendo con el tiempo.



Firmengeschichte



2000

Desarrollo de los primeros detectores de presencia con sensores de luminosidad para la regulación de la luz en función de la luz natural. Desde ese momento se ha ido consolidando cada vez más la gama de detectores para el control de la iluminación en función de la luz natural y la presencia.

2014

Se construye el nuevo edificio administrativo y de formación en un terreno anexo al centro de logística y ventas.

2020

Coincidiendo con el aniversario de la empresa, la sede central de Lindlar se amplía en 2000 metros cuadrados, para adaptarse a las crecientes ventas que ya superan los dos millones de unidades anuales.

2017

La que fue la sede administrativa de B.E.G. se ha transformado en un centro de investigación y desarrollo que cuenta con un laboratorio lumínico propio.

2007

Inauguración del centro de logística y ventas Europeo.



B.E.G. Automatikleuchten mit LED-Technik

LED-Technik

- La tecnología LED es la iluminación del futuro. Esta innovadora fuente de luz es una alternativa excelente a las luminarias convencionales, desde el punto de vista técnico, de rentabilidad y ecológico.
- Los LED de calidad tienen un consumo muy reducido y su vida útil es muy prolongada. B.E.G. combina sistemas electrónicos de altas prestaciones con tecnología LED de gran calidad. Un innovador sistema de gestión térmica desarrollado por nuestros equipos de I+D, impide el sobrecalentamiento de los LED y de la electrónica, garantizando así una larga vida útil.
- Las luminarias LED con detección integrada B.E.G. son la solución más rentable para sus clientes. Para facilitar su uso en diferentes tipos de aplicaciones, hemos equipado nuestras luminarias y proyectores con detectores de movimiento de tipo PIR o Alta Frecuencia. Gracias a ello, la iluminación se activa sólo cuando se detecta movimiento y hay poca luz natural. Así, aumenta aún más, la eficiencia energética de las luminarias.

HF-Melder-Technik

- B.E.G. Hochfrequenz-Radar-Bewegungsmelder senden und empfangen Wellen mit einer Frequenz von 5,8 GHz.
- Basierend auf dem Doppler-Effekt wird die Frequenzänderung der von einem sich bewegendem Objekt reflektierten Wellen gemessen und daraus eine Bewegung detektiert. Der Erfassungsbereich ist hierbei auch abhängig von Größe und Geschwindigkeit des sich bewegenden Objektes.
- Hochfrequenz-Wellen können Wände durchdringen. Deshalb ist bei der HF-Technik eine scharfe Abgrenzung auf einen Raum nur bedingt möglich. Wir empfehlen daher, die Eignung für den Einsatzzweck zu prüfen.
- La tecnología de detección utilizada por B.E.G. ofrece, también, seguridad y confort en la instalación. De manera rápida y sencilla, los detectores se adaptan a las particularidades de cada ubicación. Valores como el alcance, el ajuste del nivel crepuscular y el ajuste de la temporización de apagado se pueden regular fácilmente por medio de potenciómetros y/o mando a distancia.
- Die sinnvolle Schaltung von Beleuchtung kann einen großen Beitrag zur Reduzierung des Stromverbrauchs leisten. Das Licht wird so nur noch dann geschaltet, wenn es gebraucht wird.

Bewegungsmelder-Technik

- Leuchten oder Strahler mit leistungsstarken Bewegungsmeldern wurden für eine zeitsparende und einfache Montage optimiert. Die Melder sind individuell einstellbar, so kann der Erfassungsbereich optimal ausgerichtet werden, um beispielsweise im Außenbereich das Grundstück, aber nicht die Straße abzudecken.
- Bewegungsmelder sind dafür ausgelegt, sich bewegende Wärmequellen in ihrem Erfassungsbereich zuverlässig zu erkennen. Entsprechend der jeweiligen Umgebungshelligkeit schalten sie das Licht automatisch bei erkannter Bewegung an. Wenn keine Bewegung mehr erkannt wird, schaltet der Melder nach der eingestellten Nachlaufzeit das Licht wieder aus.
- Ermöglicht wird dies durch die Passiv-Infrarot-Technologie (PIR): Dabei wird der Detektionsbereich von dem Bewegungsmelder in viele kleine Unterbereiche aufgeteilt. In diesen misst der Melder die Wärmestrahlung, die z.B. von einem Lebewesen abgegeben wird. Entstehen nun durch Bewegung Temperaturdifferenzen in mehreren Unterbereichen, werden diese durch einen im Bewegungsmelder integrierten PIR-Sensor erkannt. Der Sensor selbst sendet keine Strahlung aus und wird daher als passiv bezeichnet.
- Sollten sich die Anforderungen ändern, können die Einstellungen jederzeit bedarfsgerecht angepasst werden. Noch bequemer als über die Potentiometer können die Einstellungen über die passende B.E.G. Fernbedienung erfolgen.
- B.E.G. zeichnet sich durch jahrzentelange Erfahrung in der Entwicklung von Bewegungsmeldern und Automatikleuchten, hohe Qualität und Zuverlässigkeit aus. Somit ermöglichen B.E.G. Leuchten und Strahler mit Bewegungsmeldertechnologie die perfekte Kombination von Sicherheit, Komfort und Energieersparnis.

Biodynamische Präsenzmelder-Technik (HCL)

- Der bidirektionale Präsenzmelder PD4-M-HCL2 mit integriertem DALI-Controller und „Tunable White“-Funktion für „Human Centric Lighting“ regelt anwesenheits- und tageslichtabhängig verschiedene Leuchtengruppen und verfügt zusätzlich über die tageszeitabhängige Steuerung von Helligkeit und Farbtemperatur mittels Echtzeituhr.





LUZ BIODINÁMICA

Im Jahre 2002 entdeckten Wissenschaftler eine dritte Art von Fotorezeptoren in der Netzhaut des Auges, die nicht primär dem Sehen dienen, sondern sehr sensibel auf Licht mit hohen Blauanteilen reagieren. Unter anderem regulieren sie die Hormonproduktion, die essentiell für die „Innere Uhr“ des Menschen ist. Mit dieser neuen Erkenntnis wird Vieles verständlich: seit tausenden von Jahren synchronisierte so das Tageslicht den Biorhythmus der sich vielfach im Freien aufhaltenden Menschen.



Ohne Tageslicht kommt der Biorhythmus aber aus dem Tritt. Der moderne Mensch hält sich überwiegend in Räumen auf, die nicht immer von ausreichend Tageslicht durchflutet sind und in der Regel künstlich beleuchtet werden. Häufig fehlt somit für viele Stunden des Tages der Impuls des Tageslichts für den Biorhythmus, was negative Auswirkungen auf das Wohlergehen, die Konzentration und die Gesundheit der Menschen haben kann.



Eine HCL-Beleuchtung, wobei HCL für „Human Centric Lighting“ steht, ist eine Beleuchtung, bei welcher der Mensch im Mittelpunkt steht. Somit muss die Beleuchtung nach den neuesten Erkenntnissen nicht nur für statisch gutes Licht sorgen, sondern auch die Biodynamik berücksichtigen, also das richtige Licht zur richtigen Zeit liefern.

In der Praxis wird versucht, über eine Änderung der Lichtfarbe und eine Anpassung der Lichtstärke das Tageslicht möglichst gut abzubilden. Die Leuchten müssen also dimmbar sein und unterschiedliche „Weißtöne“ ermöglichen, sogenanntes „Tunable White“. Somit kann ein Stück weit das Tageslicht ins Gebäude geholt werden, selbst wenn aus baulichen Gründen kein oder wenig echtes Tageslicht verfügbar ist. Die Nachbildung des Tageslichts durch die Beleuchtung wird „circadiane Beleuchtung“ genannt, wobei „dies“ für „Tag“ und circa für „um ... herum“ steht. Die Kunst ist nun, für jede Tageszeit den entsprechenden Farbwert und das entsprechende Beleuchtungsniveau zu hinterlegen. Je nach Längengrad, Breitengrad und Jahreszeit ändern sich diese Parameter. Die Veränderung der Beleuchtung sollte möglichst stufenlos und für den Benutzer nicht erkennbar erfolgen – das Tageslicht gibt die Messlatte vor.

Das Variieren des Weißtons kann aber auch anderen Zwecken dienen, z. B. kann durch warmweiße Töne eine beruhigende Atmosphäre geschaffen werden. Durch höhere Lichtstärken und einen höheren Blauanteil im Licht kann zur Steigerung der Konzentrationsfähigkeit eine sogenannte „Lichtdusche“ erzeugt werden. Hier sind der Kreativität fast keine Grenzen gesetzt und verschiedene Profile wurden in der DIN SPEC 67600 für verschiedene Anwendungsszenarien zusammengefasst.

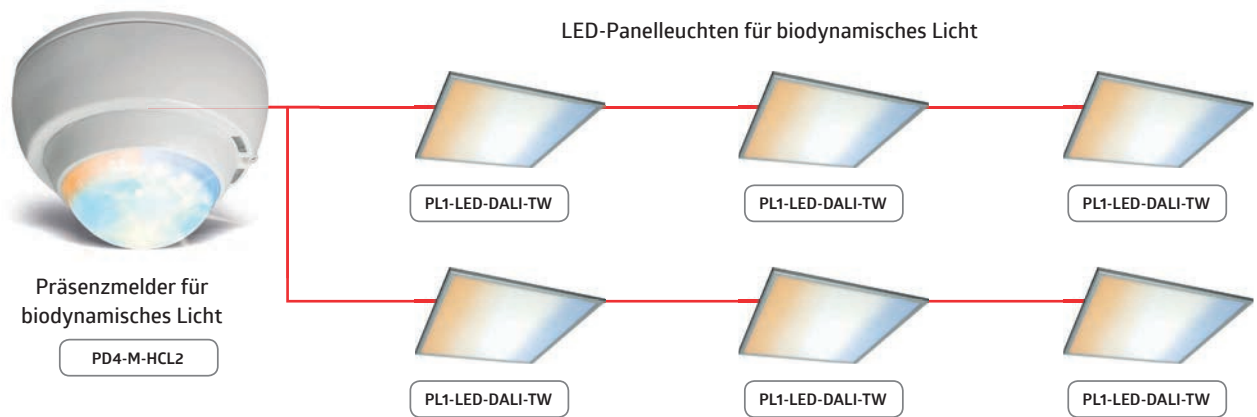
Viele Studien zeigen, dass eine biodynamische Beleuchtung / HCL mit an die jeweilige Situation angepassten Lichtfarben und Beleuchtungsstärken das Wohlbefinden, die Leistungsfähigkeit und die Gesundheit in der Regel verbessert.

Luz biodinámica – die perfekte Lösung

Da HCL aber meistens eine gegenüber der Arbeitsstättenrichtlinie zumindest zeitweise höhere Mindestbeleuchtung vorsieht und damit der Energieverbrauch der Beleuchtung steigt, ist es umso wichtiger, mit Präsenzmeldern möglichst viel Energie bei der HCL-Beleuchtung einzusparen. Es geht also nicht nur darum, dimmbare und farbwert-

veränderliche "Tunable-White"-Leuchten einzusetzen, sondern ebenso ein intelligentes Lichtregelungssystem zu nutzen, welches die HCL-Steuerung energieeffizient umsetzt.

B.E.G. bietet hier mit dem PD4-M-HCL die ideale Lösung an.



Hospitales

Las estancias en el hospital suelen suponer una limitación de movimientos para los pacientes. Según la enfermedad que padezcan, deben permanecer la mayor parte del tiempo en la cama y no suelen salir al exterior. Además, no todas las camas cuentan con suficiente luz natural de calidad. Una iluminación HCL puede favorecer el proceso de recuperación en estos entornos al estabilizar el ritmo circadiano de los pacientes y mejorar su sueño.



Residencias de la tercera edad

En nuestras sociedades cada vez más envejecidas, es importante equipar también de la mejor manera posible a las personas mayores que viven en residencias. Con la edad disminuye la capacidad visual de las personas y, si permanecen mucho tiempo en espacios cerrados, puede ocurrir que el reloj interno se des controle y los residentes se despierten con frecuencia por la noche. Las soluciones HCL contribuyen a sincronizar el reloj interno de los residentes y mejoran la calidad del sueño.



Oficinas

Ein Großteil der Menschen arbeitet heutzutage nicht mehr unter freiem Himmel, sondern in geschlossenen Räumen. Nicht immer kann durch bauliche Maßnahmen dafür gesorgt werden, dass überall ausreichend Tageslicht zur Verfügung steht. Mit einer HCL-Beleuchtung können Sie dieses Manko kompensieren und den Arbeitsplatz massiv aufwerten.



Entwicklung und Produktion



Professionelle Qualitätssicherung mit EMV-Kammer

- In dem hauseigenen EMV-Labor prüft das Technikteam die elektromagnetische Aus- und Einstrahlung der Produkte. So stellt B.E.G. sicher, dass die Produkte keine hohe Strahlung abgeben und andere Geräte, wie zum Beispiel Smartphones, die zuverlässige Leistung der B.E.G. Produkte nicht durch Strahlung beeinflussen.
- Die B.E.G. Qualitätstester setzen die Produkte im Klimaschrank für längere Zeiträume Temperaturen von -50 bis +50 Grad aus. Dabei wird die Temperaturresistenz der Produkte unter Extrembedingungen getestet.
- Ganz zum Schluss muss ein B.E.G. Qualitätsprodukt dann noch die Schlag- und IP-Prüfung durchlaufen, bei der die Stabilität des Gehäuses und die Zuverlässigkeit der Dichtungen auf das Genaueste untersucht werden.
- Durch diese aufwändigen Prüfverfahren stellen die anspruchsvollen Experten von B.E.G. sicher, dass die eigenen Produkte stets die hohen Qualitätsanforderungen des Unternehmens erfüllen. Darauf können Sie sich verlassen!



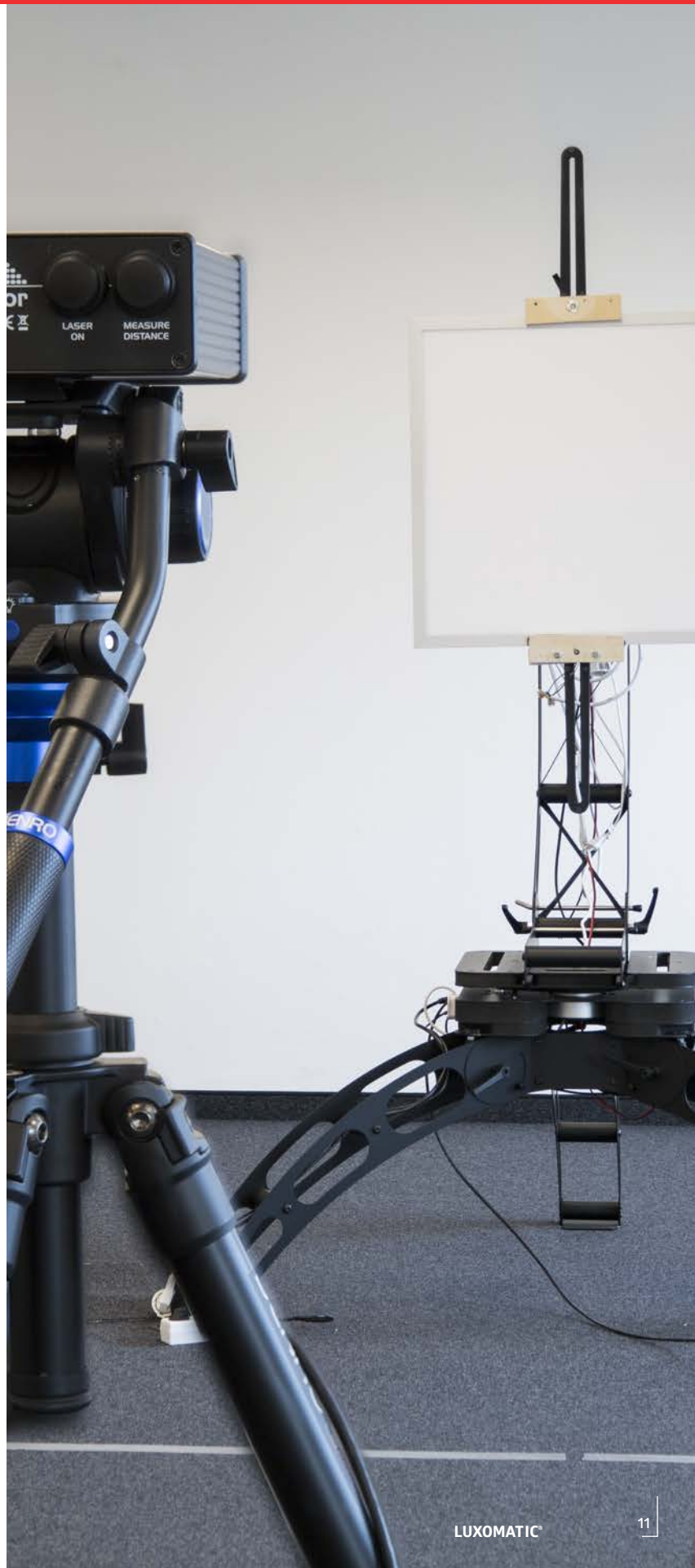
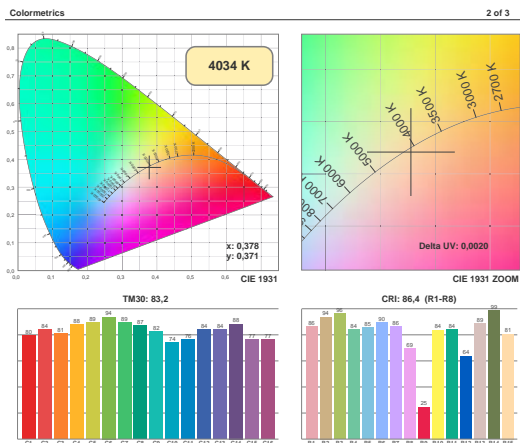
Flexibilität in der Entwicklung neuer Produkte

- Zur Herstellung von Prototypen verwendet die B.E.G. CAD-Abteilung das 3D-Druck-Fertigungsverfahren, um präzise und prüfbare Gegenstände zu entwickeln.
- Schicht für Schicht werden dabei aus nach genauen Vorgaben am Computer erzeugten Objekten dreidimensionale Prüfmodelle gedruckt.

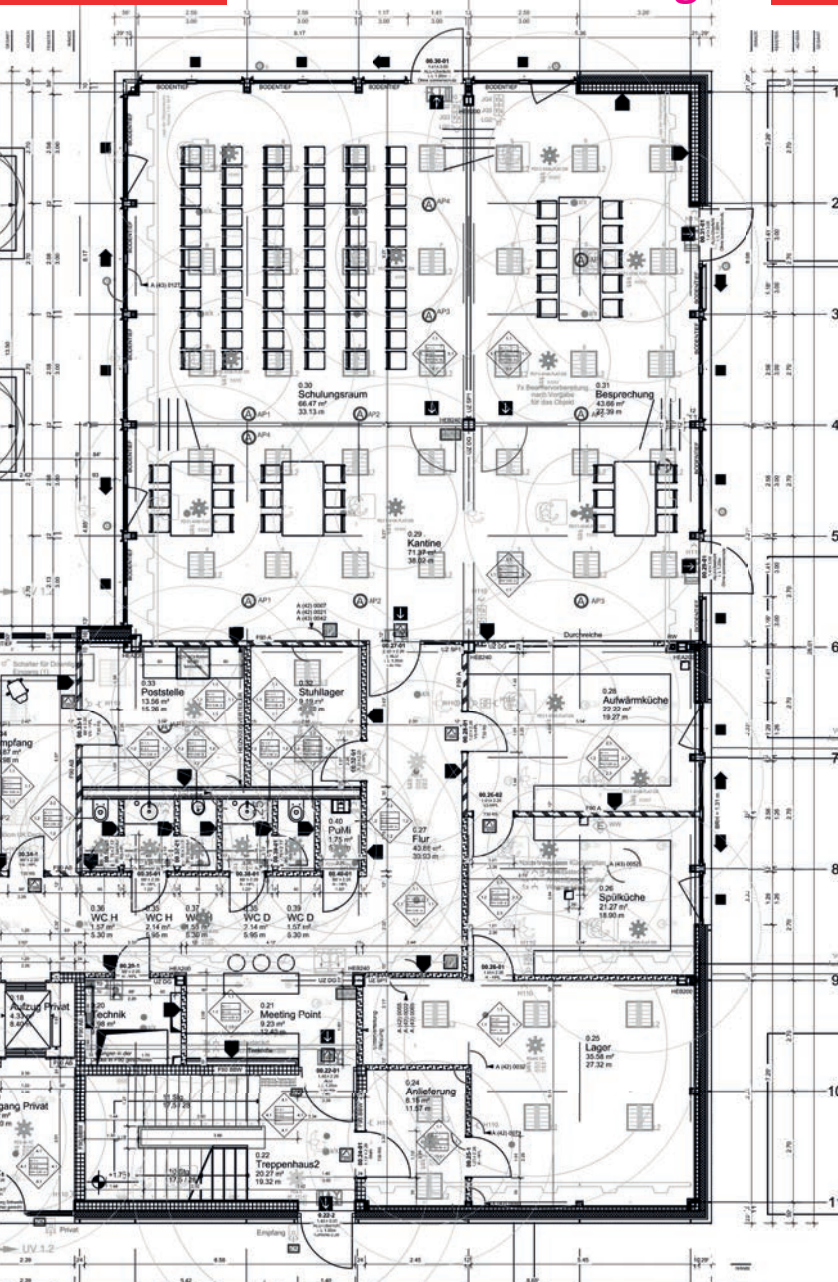


Qualitätsprüfung im eigenen Lichtlabor

- LED-Technik ist die Beleuchtung der Zukunft: Diese innovative Lichtquelle ist eine technisch hervorragende, in den Kosten wirtschaftliche und ungemein umweltschonende Alternative zu der herkömmlichen Beleuchtungstechnik.
- In unserem Lichtlabor prüfen wir unsere Leuchten und Strahler auf Herz und Nieren. Die hochsensible Messtechnik erfasst die u.a. Farbwiedergabe. Dabei prüfen unsere Experten nicht nur nach einem, sondern nach drei verschiedenen Farbindexen. Außerdem erfasst die Messung die Farbtemperatur, den Strahlungswinkel, die Energieeffizienz in Watt pro Lumen und den Energieverbrauch.
- Zusätzlich werden in unserem Lichtlabor die lichttechnischen Daten der Leuchten erstellt. Diese können in Lichtplanungsprogrammen, wie z.B. DIALUX, RELUX, eingesetzt werden.



Planerunterstützung

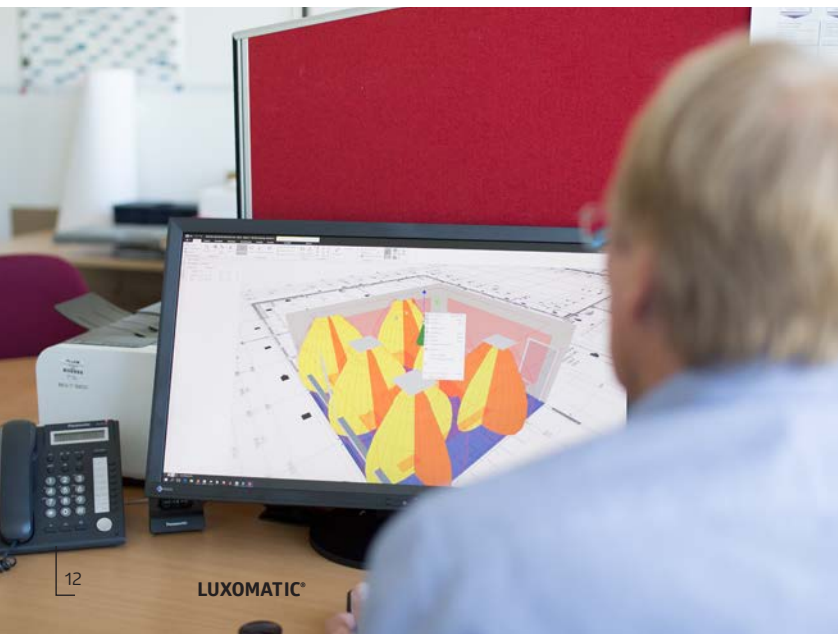


Service und Informationen für den Planer

- Wir bieten für viele Anforderungen die passende Lösung. Sollte das passende Produkt mal nicht dabei sein, dann bieten wir Sonderlösungen an, maßgeschneidert für Ihr Projekt. Unsere jahrelange Erfahrung und die herausragende Qualität unserer Produkte machen uns zu Experten für intelligente Gebäudeautomation.
- Auf unserer Homepage stehen Ihnen die lichttechnischen Daten aller Leuchten im LDT-Format zum Import in Lichtplanungsprogramme, wie z.B. DIALUX oder RELUX, zur Verfügung.
- Wir unterstützen Sie in jeder Phase. Unsere hausinterne Planungsabteilung erstellt Ihnen eine unverbindliche Planung des passenden Lichtsteuerungssystems mit konkreten Montageorten der Bewegungs- und Präsenzmelder.
- Unsere Außendienstmitarbeiter sind alle vom Fach und bilden sich regelmäßig weiter. So haben Sie immer einen kompetenten Ansprechpartner an Ihrer Seite, auch gerne bei Ihnen vor Ort und auf der Baustelle.
- Unsere Innendienstmitarbeiter sind bestens geschult und beraten Sie gerne rund um Ihre Bestellung. Auch bei Fragen zu den Produkten steht Ihnen Ihr Ansprechpartner gerne Rede und Antwort.
- Unsere Produkte erhalten Sie ausschließlich im Elektrogroßhandel. Dank der langjährigen Zusammenarbeit können Ihnen die Mitarbeiter vor Ort in den meisten Fällen bei Fragen zu B.E.G. Produkten weiterhelfen.

Sie haben spezielle Anforderungen?

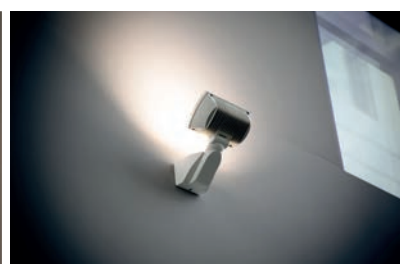
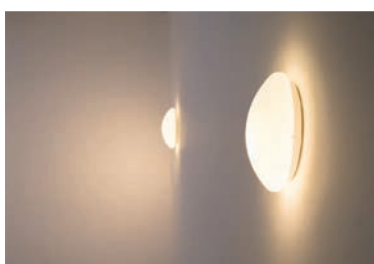
Zögern Sie nicht uns anzusprechen!



Einsatzgebiete

	kommerzieller Bereich						sozialer Bereich			Außenbereich				
	Oficina	Sala de reuniones	Flure	Escaleras	Sozialräume / WC	Technikräume	Gewerbe	Klassenräume	Patientenzimmer	Seniorenheime	Eingangsbereiche	Terrasse / Garten	Parkplätze	überdachte Bereiche
Biodynamisches Licht														
PL1-LED-TW – Pannelleuchte Modul 625	X	X	X					X	X	X				
PL1-LED-TW – Pannelleuchte Modul 600	X	X	X					X	X	X				
PL1-LED-TW – Pannelleuchte Modul 312,5x1250mm	X	X	X					X	X	X				
PL1-LED-TW – Pannelleuchte Modul 300x1200mm	X	X	X					X	X	X				
PL2-30120D-LED-AG-DALI-TW – Pendelleuchte	X	X	X					X	X	X				
LED-Innenleuchten														
L8-LED-HF – (HF-) Radar-Rundleuchte d=300 mm			X	X	X	X								
L9-LED-HF – (HF-) Radar-Rundleuchte d=475 mm			X	X	X	X								
AL8-LED-HF – flache (HF-) Radar-Rundleuchte			X	X	X	X	X							
AL8-LED-3C – flache Rundleuchte mit drei Lichtfarben			X	X	X	X	X				X	X	X	X
AL8-LED-3C-HF – flache (HF-) Radar-Rundleuchte mit drei Lichtfarben			X	X	X	X	X							
AL12-LED-3C – flache Quadratleuchte mit drei Lichtfarben			X	X	X	X	X				X	X	X	X
AL12-LED-3C-HF – flache (HF-) Radar-Quadratleuchte mit drei Lichtfarben			X	X	X	X	X							
AL22-LEDW – Fläche, runde LED-Leuchte			X	X	X	X					X	X	X	X
AL93-20-3C – Sehr flache, runde Leuchte mit drei Lichtfarben			X	X	X									
AL93-LED-3C-HF – Sehr flache, runde (HF) Leuchte, mit drei Lichtfarben, LED			X	X	X									
HF-L7/-L8 – (HF-) Radar-Rundleuchte d=300 mm E27-Fassung			X	X	X	X								
HF-L11 – (HF-) Radar-Rundleuchte d=475 mm E27-Fassung			X	X	X	X								
HF-L1 – (HF-) Radar-Glas-Rundleuchte d=275 mm E27-Fassung			X	X	X	X								
Pantallas estancas														
DL10-LED-3C – Downlight Diffusor mit drei Lichtfarben			X	X	X	X			X	X				
DL11-LED-3C – Downlight Reflektor mit drei Lichtfarben			X	X	X	X			X	X				
DL12-LED-3C – Downlight UGR<19 mit drei Lichtfarben	X	X	X	X	X	X		X	X	X				
LED-Außenleuchten														
FL2N-LED – Proyectores LED 26 W con detector de movimiento											X	X	X	X
FL3N-LED – Proyectores LED 14 W con detector de movimiento											X	X	X	X
ALC-B/-K – System-Leuchte mit Bewegungsmelder											X	X	X	X
AL1 – Wandleuchte mit Bewegungsmelder											X	X	X	X

Allgemeine Einsatzmöglichkeit – spezielle, objektbezogene Anforderungen sind zu beachten!



Ejemplo de aplicación



Luz biodinámica – kommerzieller Bereich – Schulungsraum mit PL1



Luminarias para interiores – kommerzieller Bereich – Flur mit AL22



Luminarias para exteriores – Außenbereich – Eingangsbereich mit FL2N-LED



Pantallas estancas – Innenbereich – Garaje subterráneo con AL60

Kurzübersicht

	Licht					Technik				Ausstattung			Montage			Klassifizierung		
	LED	E27			Kelvin	RADAR	PIR	DALI	3C	UGR				IP		RG0		
Luz bionómica- Tunable White																		
PL1-LED-TW – Panelleuchte Modul 625	X	-	45W	3550 lm	2700 – 6500 K			X		X	X	X	X	20		0		
PL1-LED-TW – Panelleuchte Modul 600	X	-	45W	3550 lm	2700 – 6500 K			X		X	X	X	X	20		0		
PL1-30120-LED – Panelleuchte Modul 600	X	-	45W	4050 lm	2700 – 6500 K			X		X		X	X	20		0		
PL1-31125-LED – Panelleuchte Modul 625	X	-	45W	4050 lm	2700 – 6500 K			X		X		X	X	20		0		
PL2-30120D-LED-AG-DALI-TW – Pendelleuchte	X	-	70W	6800 lm	2700 – 6500 K			X		X			X	20		0		
LED-Innenleuchten																		
L8-LED-HF – (HF-) Radar-Rundleuchte d=300 mm	X	-	12W	1000 lm	4000 K	X	-	-	-	-	X	-	-	40	02	0		
L9-LED-HF – (HF-) Radar-Rundleuchte d=475 mm	X	-	24W	2200 lm	4000 K	X	-	-	-	-	X	-	-	40	02	0		
AL8-LED-HF – flache (HF-) Radar-Rundleuchte	X	-	25W	2500 lm	4000 K	X	-	-	-	-	X	-	-	20	10	0		
AL8-LED-3C – flache Rundleuchte mit drei Lichtfarben	X	-	25W	2500 lm	3000/4000/5700 K	-	-	-	X	-	X	-	-	54	10	0		
AL8-LED-3C-HF – flache (HF-) Radar-Rundleuchte mit drei Lichtfarben	X	-	25W	2500 lm	3000/4000/5700 K	X	-	-	X	-	X	-	-	20	10	0		
AL12-LED-3C – flache Quadratleuchte mit drei Lichtfarben	X	-	25W	2700 lm	3000/4000/5700 K	-	-	-	X	-	X	-	-	54	10	0		
AL12-LED-3C-HF – flache (HF-) Radar-Quadratleuchte mit drei Lichtfarben	X	-	25W	2700 lm	3000/4000/5700 K	X	-	-	X	-	X	-	-	20	10	0		
AL22-LEDW – Fläche, runde LED-Leuchte	X	-	21W	2150 lm	3000 K	X	-	-	-	-	X	-	-	54	02	0		
AL93-20-3C – Sehr flache, runde Leuchte mit drei Lichtfarben	X	-	20W	1850 lm	3000/4000/5700 K	-	-	-	X	-				54	08	0		
AL93-LED-3C-HF – Sehr flache, runde (HF) Leuchte, mit drei Lichtfarben, LED	X	-	20W	1850 lm	3000/4000/5700 K	X	-	-	X	-	X	-	-	54	08	0		
HF-L7/-L8 – (HF-) Radar-Rundleuchte d=300 mm E27-Fassung	-	X	max. 23W	-	-	X	-	-	-	-	X	-	-	40	06	-		
HF-L11 – (HF-) Radar-Rundleuchte d=475 mm E27-Fassung	-	X	max. 2x23W	-	-	X	-	-	-	-	X	-	-	40	02	-		
HF-L1 – (HF-) Radar-Glas-Rundleuchte d=275 mm E27-Fassung	-	X	max. 23W	-	-	X	-	-	-	-	X	-	-	40	02	-		
Pantallas estancas																		
DL10-LED-3C – Downlight Diffusor mit drei Lichtfarben	X	-	18W	1950 lm	3000/4000/5700 K				X				X	40		0		
DL11-LED-3C – Downlight Reflektor mit drei Lichtfarben	X	-	18W	1950 lm	3000/4000/5700 K				X				X	40		0		
DL12-LED-3C – Downlight UGR<19 mit drei Lichtfarben	X	-	18W	1950 lm	3000/4000/5700 K				X	X			X	40		0		
Luminarias LED para exteriores																		
FL2N-LED – Projectores LED 26 W con detector de movimiento	X	-	26W	2100 lm	4000 K		X				X			44	07	0		
FL3N-LED – Projectores LED 14 W con detector de movimiento	X	-	14W	1050 lm	4000 K		X				X			44	07	0		
ALC-B/-K – System-Leuchte mit Bewegungsmelder	-	X	max. 60W	-	-		X				X			44				
AL1 – Wandleuchte mit Bewegungsmelder	-	X	max. 60W	-	-		X				X			44				

Iluminación biodinámica

Tunable White LED-Panelleuchten im attraktiven Design

Das extrem flache Gehäuse der LED-Panelleuchten PL1 und PL2 eignet sich für den Einbau in Moduldecken mit geringer Einbautiefe. Der Diffusor ist sehr gleichmäßig ausgeleuchtet und sorgt für eine angenehme Lichtverteilung im Raum. Die Leuchten sind ebenfalls mit mikrop Prismatischer Abdeckung erhältlich, die eine Entblendung von UGR<19 ermöglicht.

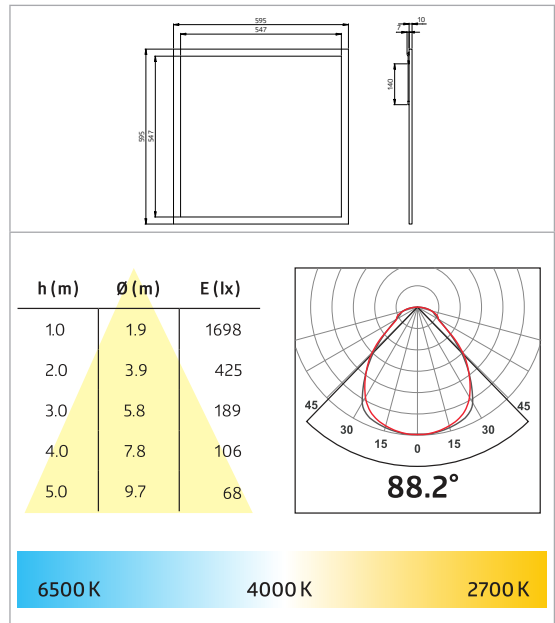
Der LED-Treiber arbeitet nach dem neusten DALI Device Type 8-Standard für Tunable White. Die LED-Panels können nicht nur gedimmt werden, sondern auch die Farbtemperatur kann von warm- (2700 K) bis kaltweiß (6500 K) frei eingestellt werden.

Damit sind diese Leuchten ideal für „Human Centric Lighting“ (HCL) geeignet. Bei dieser Steuerung wird im Verlauf des Tages sowohl die Beleuchtungsstärke, als auch die Lichttemperatur verändert. Dabei orientiert man sich am natürlichen Tageslicht. Die Leuchten können sehr einfach mit dem B.E.G. HCL-Präsenzmelder PD4-M-HCL2 oder durch andere DALI-HCL-Systeme, die den Device Type 8 unterstützen, biodynamisch gesteuert werden.



Producto y Accesorios

Descripción	Color	Referencia
PL1-600-LED-AG-DALI-TW	blanco	93084
Protección anticaída PL1-LED	-	93115
Marco para fijación en techo PL1-LED Modul 600	blanco	93099
Kit abrazadera montaje PL1-LED	-	93117
Kit cable de suspensión PL1-LED Tejadillo	blanco	93090
Kit cable de suspensión PL1-LED	-	93173



Características Principales

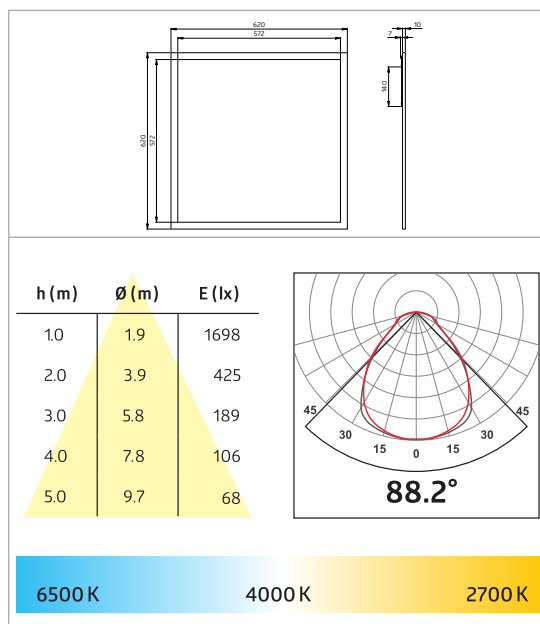
- Panel LED ultraplano
- Para instalación en falsos techos modulares de 600 mm
- Temperatura de color seleccionable de 2700K a 6500K
- Driver DALI tipo 8 para control de la temperatura de color
- Buen nivel de antideslumbramiento gracias a estructura de microprisma UGR<19
- Excelente distribución de la iluminación gracias al difusor prismático

Datos Técnicos

- Ⓢ 200 - 240 V AC 50 / 60 Hz
- Ⓛ 595 x 595 x 10 mm
- Platina LED fija
- Temperatura de color seleccionable
- 2700 K blanco cálido (3150 lm, 70 lm/W)
- a 6500 K (3550 lm, 79 lm/W)
- UGR Deslumbramiento: UGR < 19
- RG Seguridad fotobiológica: RG 0
- CRI 82 / TM30: 81
- Ⓢ 45 W / PF 0.89
- IP/IP Clase II
- 🌡️ -20 °C a +40 °C
- PL1-600-LED-AG-DALI-TW-S= Marco aluminio plata.
Óptica: Difusor de plástico - blanco
- PL1-600-LED-AG-DALI-TW= Marco aluminio blanco.
Óptica: Difusor de plástico - blanco
- DALI (Device Type 8)

Producto y Accesorios

Descripción	Color	Referencia
PL1-625-LED-AG-DALI-TW	blanco	93094
Protección anticaída PL1-LED	-	93115
Marco para fijación en techo PL1-LED Modul 625	blanco	93181
Kit abrazadera montaje PL1-LED	-	93117
Kit cable de suspensión PL1-LED Tejadillo	blanco	93090
Kit cable de suspensión PL1-LED	-	93173



Características Principales

- Panel LED ultraplano
- Para instalación en falsos techos modulares de 625 mm
- Temperatura de color seleccionable de 2700K a 6500K
- Driver DALI tipo 8 para control de la temperatura de color
- Buen nivel de antideslumbramiento gracias a estructura de microprisma UGR<19
- Excelente distribución de la iluminación gracias al difusor prismático

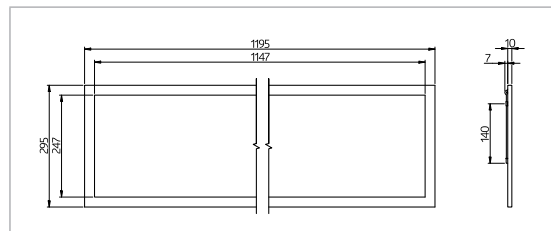
Datos Técnicos

- Ⓢ 200 – 240 V AC 50 / 60 Hz
- Ⓩ 620 × 620 × 10 mm
- Platina LED fija
- Temperatura de color seleccionable
- 2700 K blanco cálido (3150 lm, 70 lm/W)
- a
- 6500 K (3550 lm, 79 lm/W)
- UGR Deslumbramiento: UGR < 19
- RG Seguridad fotobiológica: RG 0
- CRI 82 / TM30: 81
- 45 W / PF 0.89
- IP IP20 / Clase II
- 20 °C a +40 °C
- Marco aluminio blanco
- Óptica: Difusor de plástico - blanco
- DALI (Device Type 8)

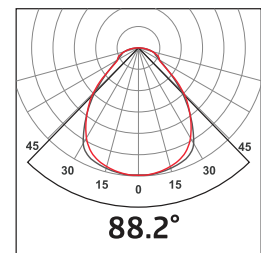
Luminarias para interiores

Producto y Accesorios

Descripción	Color	Referencia
PL1-30120-LED-AG-DALI-TW	blanco	93066
Protección anticaída PL1-LED	-	93115
Kit abrazadera montaje PL1-LED	-	93117
Kit cable de suspensión PL1-LED Tejadillo	blanco	93090
Kit cable de suspensión PL1-LED	-	93173



h (m)	Ø (m)	E (lx)
1.0	1.9	1698
2.0	3.9	425
3.0	5.8	189
4.0	7.8	106
5.0	9.7	68



Características Principales

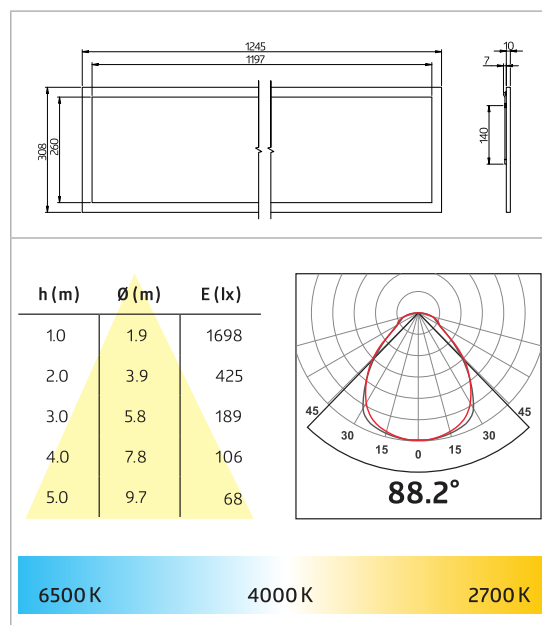
- Panel LED ultraplano
- Para instalación en falsos techos modulares de 600 mm
- Temperatura de color seleccionable de 2700K a 6500K
- Driver DALI tipo 8 para control de la temperatura de color
- Buen nivel de antideslumbramiento gracias a estructura de microprisma UGR<19
- Excelente distribución de la iluminación gracias al difusor prismático

Datos Técnicos

- Ⓢ 200 - 240 V AC 50 / 60 Hz
- Ⓣ 295 x 1195 x 10 mm
- Platina LED fija
- Temperatura de color seleccionable
- 2700 K blanco cálido (3650 lm, 77 lm/W)
- a
- 6500 K (4050 lm, 79 lm/W)
- UGR Deslumbramiento: UGR < 19
- RG Seguridad fotobiológica: RG 0
- CRI TM30 CRI 82 / TM30: 81
- Ⓢ 45 W / PF 0.89
- IP IP20 / Clase II
- Ⓢ -20 °C a +40 °C
- Marco aluminio blanco
- Óptica: Difusor de plástico - blanco
- DALI (Device Type 8)

Producto y Accesorios

Descripción	Color	Referencia
PL1-31125-LED-AG-DALI-TW	blanco	93077
Protección anticaída PL1-LED	-	93115
Kit abrazadera montaje PL1-LED	-	93117
Kit cable de suspensión PL1-LED Tejadillo	blanco	93090
Kit cable de suspensión PL1-LED	-	93173



Características Principales

- Panel LED ultraplano
- Para instalación en falsos techos modulares de 625 mm
- Temperatura de color seleccionable de 2700K a 6500K
- Driver DALI tipo 8 para control de la temperatura de color
- Buen nivel de antideslumbramiento gracias a estructura de microprisma UGR<19
- Excelente distribución de la iluminación gracias al difusor prismático

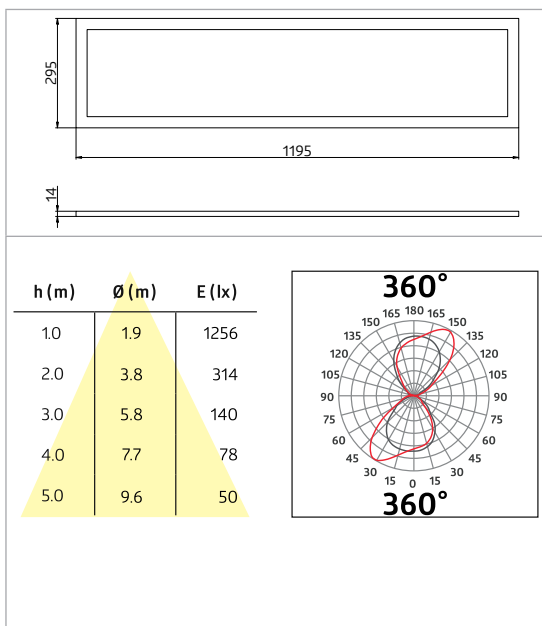
Datos Técnicos

- Ⓢ 200 – 240 V AC 50 / 60 Hz
- ↳ 307 × 1245 × 10 mm
Platina LED fija
Temperatura de color seleccionable
2700 K blanco cálido (3650 lm, 77 lm/W)
a
6500 K (4050 lm, 79 lm/W)
- LED
- UGR Deslumbramiento: UGR < 19
- RG Seguridad fotobiológica: RG 0
- CRI TM30 CRI 82 / TM30: 81
- ↻ 45 W / PF 0.89
- IP IP20 / Clase II
- 🌡️ -20 °C a +40 °C
- 📦 Marco aluminio blanco
Óptica: Difusor de plástico - blanco
DALI (Device Type 8)

Luminarias para interiores

Producto y Accesorios

Descripción	Color	Referencia
PL2-30120D-LED-AG-DALI-TW	blanco	93667



Características Principales

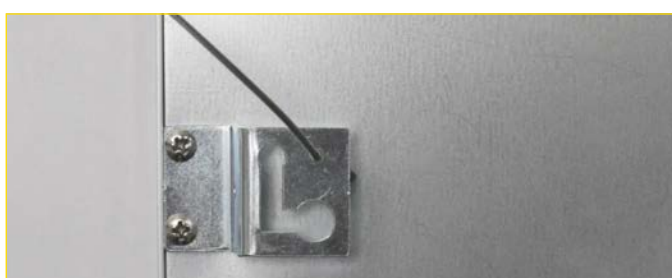
- 0
- Temperatura de color seleccionable de 2700K a 6500K
- Driver DALI tipo 8 para control de la temperatura de color
- Buen nivel de antideslumbramiento gracias a estructura de microprisma UGR<19

Datos Técnicos

- Ⓢ 200 – 240 V AC 50 / 60 Hz
- Ⓛ 295 x 1195 x 14 mm
- Platina LED fija
- Temperatura de color seleccionable
- 2700 K (6200 lm, 88 lm/W)
- a
- 6500 K (6800 lm, 97 lm/W)
- UGR Deslumbramiento: UGR < 19
- 88 lm/W
- CRI 82 / TM30: 81
- 70 W / PF 0.91
- IP IP20 / Clase II
- 20 °C a +40 °C
- Marco aluminio blanco
- Óptica: Difusor de plástico - blanco

Produkt und Zubehör

Bestellbezeichnung	Farbe	Art.-Nr.
Fallsicherung PL1-LED	-	93115
Deckenanbau-Rahmen für Modul 600	weiß	93099
Deckenanbau-Rahmen für Modul 625	weiß	93181
Einbaubügel-Set 4 Stück	-	93117
Pendelsatz 1000 mm mit 1 Deckenbaldachin	-	93090
Pendelsatz 1000 mm mit 4 Deckenbefestigungen	-	93173





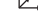
Fallsicherung

-  1 Stahlseil verzinkt
-  Länge 1.000 mm

- Zur freien Kombination mit den Panelleuchten PL1





Deckenanbau-Rahmen

-  Aluminium weiß
-  612 x 612 x 60 mm (93099)
-  632 x 632 x 60 mm (93181)

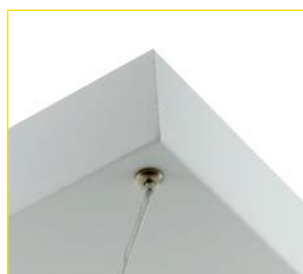
- Zur freien Kombination mit den Panelleuchten PL1





Einbaubügel-Set

-  Stahl verzinkt
-  4 Federbügel

- Zur freien Kombination mit den Panelleuchten PL1



Pendelsatz mit Deckenbaldachin

-  4 Stahlseile verzinkt, Baldachin Stahlgehäuse weiß
-  Länge 1.000 mm, Baldachin 295 x 295 x 50 mm

- Zur freien Kombination mit den Panelleuchten PL1



Pendelsatz mit Deckenbefestigungen

-  4 Stahlseile verzinkt
-  Länge 1.000 mm

- Zur freien Kombination mit den Panelleuchten PL1

Luminarias LED para interiores

Iluminación moderna para interiores

Un desarrollo reciente en el campo de la detección de movimiento son las luminarias que incorporan sensores de Alta Frecuencia. La utilización de esta tecnología que funciona a una frecuencia de 5,8 GHz permite detectar los movimientos de manera ultrarrápida e independientemente de la temperatura ambiente. Dada la sensibilidad de este tipo de tecnología, es posible la detección a través de paredes finas, vidrio o falsos techos, por lo que las luminarias con detectores de Alta Frecuencia integrados son ideales para zonas donde no haya contacto visual directo.

Al quedar ubicado el detector tras el difusor de la luminaria, ésta mantiene intacto su elegante diseño. Además, las luminarias con detección se instalan tan fácil y rápidamente como un plafón convencional.

¡Ahorre energía en su instalación utilizando luminarias B.E.G. con detección por Alta Frecuencia!



Producto y Accesorios

Descripción	Color	Referencia
L8-LEDN-HF	blanco	94455



Características Principales

- Plafón LED circular para montaje en pared o techo con detector de movimiento AF integrado
- Gran eficiencia energética y longevidad gracias a tecnología LED de última generación
- Amplia distribución de la luz gracias al difusor de la luminaria
- Tiempo de respuesta ultrarrápido
- Tecnología de alta frecuencia: 5,8 GHz – reacciona al más mínimo movimiento con independencia de la temperatura
- Detector de movimiento AF no visible desde el exterior
- Posibilidad de conectar otras luminarias en modo esclavo, controladas por el mismo detector de Alta Frecuencia

① Avance frontal o transversal. El alcance depende del tamaño y la velocidad del objeto.

h (m)	Ø (m)	E (lx)
1.0	3.4	312
2.0	6.9	78
3.0	10.3	35
4.0	13.7	20
5.0	17.1	12

Datos Técnicos

- Ⓜ 230 V AC ±10% 50 / 60 Hz
- Ⓛ ⌀ 300 × 110 mm
- Platina LED fija
- Temperatura de color 4000 K blanco neutro
- Flujo luminoso de LED: 1400 lm
- Flujo luminoso de luminaria: 1000 lm
- Máximo: 312 cd
- 83 lm/W
- RG Seguridad fotobiológica: RG 0
- CRI 81.3 / TM30: 80.4
- 12 W / PF 0.94
- IP40 / Clase I
- IK02
- 20 °C a +40 °C
- Coated sheet steel case with LED circuit board, plastic cover
- Lens: PMMA diffuser, white
- Detector de movimiento AF**
- Alta Frecuencia: 5.8 GHz, <10 mW
- 1200 W, cos φ = 1
- 600 VA, cos φ = 0.5
- horizontal 360°
- Ø 0.4 – 16 m
- 5 s – 15 min
- 2 – 2000 Lux

Luminarias para interiores

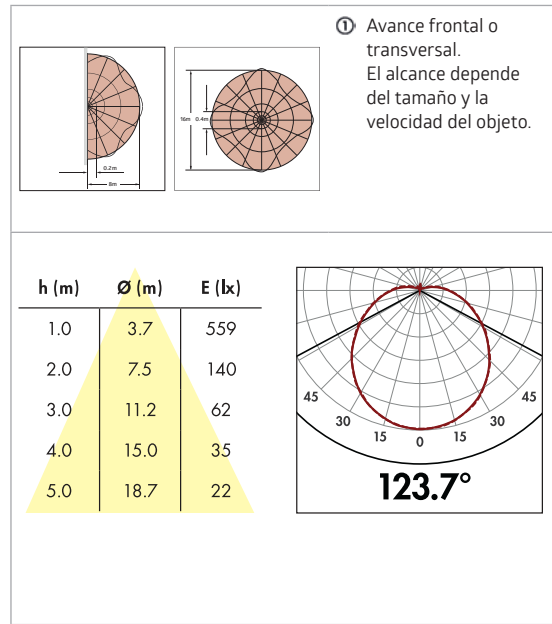
Producto y Accesorios

Descripción	Color	Referencia
L9-LEDN-HF	blanco	94457



Características Principales

- Plafón LED circular para montaje en pared o techo con detector de movimiento AF integrado
- Detector de movimiento AF no visible desde el exterior
- Tecnología de alta frecuencia: 5,8 GHz – reacciona al más mínimo movimiento con independencia de la temperatura
- Tiempo de respuesta ultrarrápido
- Gran eficiencia energética y longevidad gracias a tecnología LED de última generación
- Amplia distribución de la luz gracias al difusor de la luminaria
- Posibilidad de conectar otras luminarias en modo esclavo, controladas por el mismo detector de Alta Frecuencia
- Alcance, umbral de conmutación y temporización de apagado ajustables por potenciómetros en el propio aparato



Datos Técnicos

- Ⓢ 230 V AC ±10% 50 / 60 Hz
- Ⓛ ⌀ 475 x 150 mm
- Platina LED fija
- Temperatura de color L9-LEDN-HF: 4000 K blanco neutro
- 💡 L9-LEDW-HF: 3000 K blanco cálido
- Flujo luminoso de LED: 2800 lm
- Flujo luminoso de luminaria: 2200 lm
- Máximo: 559 cd
- 92 lm/W
- RG Seguridad fotobiológica: RG 0
- CR TM30 CRI 82.1 / TM30: 81.5
- Ⓢ 24 W / PF 0.94
- IP/IPD IP40 / Clase I
- IK IK02
- 🌡️ -20 °C a +40 °C
- Carcasa con placa de LED en chapa de acero pintada;
- 📦 grupo óptico: difusor de PMMA de color blanco
- Detector de movimiento AF**
- 📡 Alta Frecuencia: 5.8 GHz, <10 mW
- ⚡ 1200 W, cos φ = 1
- ⚡ 600 VA, cos φ = 0.5
- 📐 horizontal 360°
- 📏 Ø 0.4 – 16 m
- 🕒 5 s – 15 min
- 🌞 2 – 2000 Lux

Luminarias para interiores

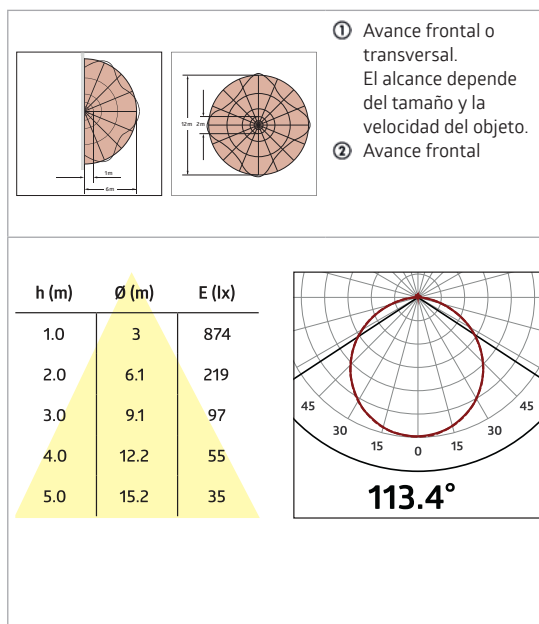
Producto y Accesorios

Descripción	Color	Referencia
AL8-25-300-LEDN-HF	blanco, similar RAL9016	93631
Anillo antivandálico AL8	blanco	93014



Características Principales

- Plafón LED de diseño plano y circular para montaje en pared o techo
- Luminaria energéticamente eficiente con larga vida útil > 50 000 h
- Amplia distribución de la luz gracias al difusor de la luminaria
- Sensor de alta frecuencia (radar) integrado, no visible desde el exterior y con gran alcance de detección
- Tecnología de alta frecuencia: 5,8 GHz – reacciona al más mínimo movimiento con independencia de la temperatura
- Temporización, umbral de conmutación y sensibilidad del sensor ajustables mediante interruptor DIP
- Robusta carcasa de plástico
- con un elevado grado de resistencia al fuego
- Fácil montaje vía abrazadera de sujeción independiente



Datos Técnicos

- Ⓜ 200 – 240 V AC 50 Hz
- Ⓜ Ø 300 × 50 mm
- 4000 K
- LED 2500 lm
- UGR Deslumbramiento: UGR < 25
- 100 lm/W
- A+
- RG Seguridad fotobiológica: RG 0
- TM30 CRI > 80 / TM30: 82
- 25 W / PF 0.9
- IP IP20 / Clase II
- Grado de combustibilidad: UL-94 V2, 750°C
- IK10
- 20 °C a +45 °C
- Polycarbonato de alta calidad
- Detector de movimiento AF**
- Alta Frecuencia: 5.8 GHz, <0.5 mW
- horizontal 360° (Montaje en techo)
- Ø 2 – 12 m
- máx. 7 m frontal
- 20 s – 10 min
- Inactivo / 5 – 50 Lux

Luminarias para interiores

Producto y Accesorios

Descripción	Color	Referencia
AL8-25-300-LED-3C-HF	blanco, similar RAL9016	93141
Anillo antivandálico AL8	blanco	93014



① Avance frontal o transversal. El alcance depende del tamaño y la velocidad del objeto.

② Avance frontal

h (m)	Ø (m)	E (lx)
1.0	3	874
2.0	6.1	219
3.0	9.1	97
4.0	12.2	55
5.0	15.2	35

113.4°

5700 K

4000 K

3000 K

Características Principales

- Plafón LED de diseño plano y circular para montaje en pared o techo
- Tres tonalidades de luz en una sola luminaria: a elegir entre luz cálida, luz neutra o luz fría mediante un interruptor
- Luminaria energéticamente eficiente con larga vida útil > 50 000 h
- Amplia distribución de la luz gracias al difusor de la luminaria
- Sensor de alta frecuencia (radar) integrado, no visible desde el exterior y con gran alcance de detección
- Tecnología de alta frecuencia: 5,8 GHz – reacciona al más mínimo movimiento con independencia de la temperatura
- Temporización, umbral de conmutación y sensibilidad del sensor ajustables mediante interruptor DIP
- Robusta carcasa de plástico
- con un elevado grado de resistencia al fuego
- Fácil montaje vía abrazadera de sujeción independiente

Datos Técnicos

- Ⓢ 200 – 240 V AC 50 Hz
- Ⓢ Ø 300 x 50 mm
- Ⓢ 3000 / 4000 / 5700 K
- Ⓢ LED 2000 / 2500 / 2400 lm
- Ⓢ UGR Deslumbramiento: UGR < 25
- Ⓢ 80 / 100 / 96 lm/W
- Ⓢ A+
- Ⓢ RG Seguridad fotobiológica: RG 0
- Ⓢ CRI > 80 / TM30: 82
- Ⓢ 25 W / PF 0.9
- Ⓢ IP IP20 / Clase II
- Ⓢ Grado de combustibilidad: UL-94 V2, 750 °C
- Ⓢ IK10
- Ⓢ -20 °C a +45 °C
- Ⓢ Policarbonato de alta calidad
- Detector de movimiento AF**
- Ⓢ Alta Frecuencia: 5.8 GHz, <0.5 mW
- Ⓢ horizontal 360° (Montaje en techo)
- Ⓢ Ø 2 – 12 m
- Ⓢ máx. 7 m frontal
- Ⓢ 20 s – 10 min
- Ⓢ Inactivo / 5 – 50 Lux

Luminarias para interiores

Producto y Accesorios

Descripción	Color	Referencia
AL12-25-300-LED-3C-HF	blanco, similar RAL9016	93145



① Avance frontal o transversal. El alcance depende del tamaño y la velocidad del objeto.
② Avance frontal

h (m)	Ø (m)	E (lx)
1.0	3	874
2.0	6.1	219
3.0	9.1	97
4.0	12.2	55
5.0	15.2	35

5700 K 4000 K **3000 K**

Características Principales

- Plafón LED de diseño plano y circular para montaje en pared o techo
- Tres tonalidades de luz en una sola luminaria: a elegir entre luz cálida, luz neutra o luz fría mediante un interruptor
- Luminaria energéticamente eficiente con larga vida útil > 50 000 h
- Amplia distribución de la luz gracias al difusor de la luminaria
- Sensor de alta frecuencia (radar) integrado, no visible desde el exterior y con gran alcance de detección
- Tecnología de alta frecuencia: 5,8 GHz – reacciona al más mínimo movimiento con independencia de la temperatura
- Temporización, umbral de conmutación y sensibilidad del sensor ajustables mediante interruptor DIP
- Robusta carcasa de plástico
- con un elevado grado de resistencia al fuego
- Fácil montaje vía abrazadera de sujeción independiente

Datos Técnicos

- Ⓜ 200 – 240 V AC 50 Hz
- Ⓛ 300 × 300 × 51 mm
- 3000 / 4000 / 5700 K
- LED 2500 / 2700 / 2600 lm
- UGR Deslumbramiento: UGR < 25
- 100 / 108 / 104 lm/W
- A+
- RG Seguridad fotobiológica: RG 0
- CRI > 80 / TM30: 82
- 25 W / PF 0.9
- IP IP20 / Clase II
- Grado de combustibilidad: UL-94 V2, 750 °C
- IK10
- 20 °C a +45 °C
- Polycarbonato de alta calidad
- Detector de movimiento AF**
- Alta Frecuencia: 5.8 GHz, <0.5 mW
- horizontal 360° (Montaje en techo)
- Ø 2 – 12 m
- máx. 7 m frontal
- 20 s – 10 min
- Inactivo / 5 – 50 Lux

Luminarias para interiores

Producto y Accesorios

Descripción	Color	Referencia
AL93-20-300-LED-3C-HF	blanco, similar RAL9016	93632



① Avance frontal o transversal. El alcance depende del tamaño y la velocidad del objeto.
② Avance frontal

h (m)	Ø (m)	E (lx)
1.0	1.2	1518
2.0	2.5	379
3.0	3.7	169
4.0	4.9	95
5.0	6.1	61

5700 K

4000 K

3000 K

Características Principales

- Plafón LED de diseño plano y circular para montaje en pared o techo
- Tres tonalidades de luz en una sola luminaria: a elegir entre luz cálida, luz neutra o luz fría mediante un interruptor
- Luminaria energéticamente eficiente con larga vida útil > 50 000 h
- Sistema antideslumbramiento con LEDs decalados y difusores
- Sensor de alta frecuencia (radar) integrado, no visible desde el exterior y con gran alcance de detección
- Tecnología de alta frecuencia: 5,8 GHz – reacciona al más mínimo movimiento con independencia de la temperatura
- Temporización, umbral de conmutación y sensibilidad del sensor ajustables mediante interruptor DIP
- Robusta carcasa de plástico
- Fácil montaje con zócalo (incl. bornera)

Datos Técnicos

- Ⓢ 220 – 240 V AC 50 / 60 Hz
- Ⓢ Ø 300 × 51,3 mm
- 3000 / 4000 / 5700 K
- LED 1600 / 1850 / 1700 lm
- UGR Deslumbramiento: UGR < 19
- 80 / 92 / 85 lm/W
- A+
- RG Seguridad fotobiológica: RG 0
- CRI > 80
- 20 W / PF 0.9
- IP IP54 / Clase II
- Grado de combustibilidad: UL-94 V2, 750 °C
- IK IK08
- 20 °C a +45 °C
- Policarbonato / ADC12
- Detector de movimiento AF**
- Alta Frecuencia: 5.8 GHz, < 0.5 mW
- horizontal 360° (Montaje en techo)
- Ø 2 – 8 m
- máx. 7 m frontal
- 5 s – 30 min
- Inactivo / 5 – 50 Lux

Producto y Accesorios

Descripción	Color	Referencia
HF-L1	blanco	94440
Junta IP54 HF-L1	-	37849



Características Principales

- Plafón circular para montaje en pared o techo con detector de movimiento AF integrado
- Alcance, umbral de conmutación y temporización de apagado ajustables por potenciómetros en el propio aparato
- Tecnología de alta frecuencia: 5,8 GHz - reacciona al más mínimo movimiento con independencia de la temperatura
- Tiempo de respuesta ultrarrápido
- Posibilidad de conectar otras luminarias en modo esclavo, controladas por el mismo detector de Alta Frecuencia
- No se incluye bombilla en el suministro

① Avance frontal o transversal. El alcance depende del tamaño y la velocidad del objeto.

h (m)	Ø (m)	E (lx)
1.0	3.6	57
2.0	7.2	14
3.0	10.8	6
4.0	14.4	4
5.0	18.1	2

122.1°

Datos Técnicos

- Ⓢ 230 V AC ±10% 50 / 60 Hz
- Ⓢ Ø 275 × 85 mm
- Ⓢ E27 máx. 23 W con casquillo E 27
- Ⓢ RG Seguridad fotobiológica: RG 0
- Ⓢ IP IP40 / Clase II
- Ⓢ -15 °C a +30 °C
- Ⓢ Vidrio mate
- Detector de movimiento AF**
- Ⓢ Alta Frecuencia: 5,8 GHz, <10 mW
- Ⓢ 1200 W, cos φ = 1
- Ⓢ 600 VA, cos φ = 0.5
- Ⓢ horizontal 360° (Montaje en techo)
- Ⓢ Ø 0.4 - 16 m
- Ⓢ 5 s - 15 min
- Ⓢ 2 - 2000 Lux

Luminarias para interiores

Producto y Accesorios

Descripción	Color	Referencia
HF-L8	blanco	94445
HF-L7	blanco	94450



① Avance frontal o transversal. El alcance depende del tamaño y la velocidad del objeto.

h (m)	Ø (m)	E (lx)
1.0	3.7	27
2.0	7.4	7
3.0	11.0	3
4.0	14.7	2
5.0	18.4	1

122.9°

Características Principales

- Plafón circular para montaje en pared o techo con detector de movimiento AF integrado
- Tecnología de alta frecuencia: 5,8 GHz – reacciona al más mínimo movimiento con independencia de la temperatura
- Tiempo de respuesta ultrarrápido
- Alcance, umbral de conmutación y temporización de apagado ajustables por potenciómetros en el propio aparato
- Posibilidad de conectar otras luminarias en modo esclavo, controladas por el mismo detector de Alta Frecuencia
- No se incluye bombilla en el suministro

Datos Técnicos

- Ⓢ 230 V AC ±10% 50 / 60 Hz
- HF-L8= Ø 300 × 110 mm
- HF-L7= Ø 300 × 110 mm
- E27 máx. 23 W con casquillo E 27
- RG Seguridad fotobiológica: RG 0
- IP/Ⓢ HF-L8= IP40 / Clase I
- HF-L7= IP40 / Clase I
- HF-L8= IK02
- HF-L7= IK06
- 15 °C a +30 °C
- HF-L8: PMMA
- HF-L7: Policarbonato
- Detector de movimiento AF**
- Alta Frecuencia: 5.8 GHz, <10 mW
- 1200 W, cos φ = 1
- 600 VA, cos φ = 0.5
- horizontal 360° (Montaje en techo)
- Ø 0.4 – 16 m
- 15 s – 15 min
- 2 – 2000 Lux

Producto y Accesorios

Descripción	Color	Referencia
HF-L11	blanco	94447



① Avance frontal o transversal. El alcance depende del tamaño y la velocidad del objeto.

h (m)	Ø (m)	E (lx)
1.0	3.9	317
2.0	7.9	79
3.0	11.8	35
4.0	15.7	20
5.0	19.6	13

Características Principales

- Plafón circular para montaje en pared o techo con detector de movimiento AF integrado
- Tecnología de alta frecuencia: 5,8 GHz – reacciona al más mínimo movimiento con independencia de la temperatura
- Tiempo de respuesta ultrarrápido
- Alcance, umbral de conmutación y temporización de apagado ajustables por potenciómetros en el propio aparato
- Posibilidad de conectar otras luminarias en modo esclavo, controladas por el mismo detector de Alta Frecuencia
- No se incluye bombilla en el suministro

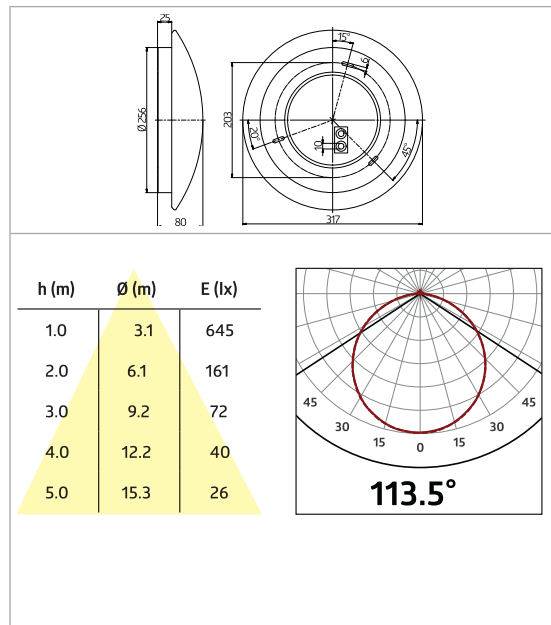
Datos Técnicos

- Ⓜ 230 V AC ±10% 50 / 60 Hz
- Ⓛ ⌀ 375 × 125 mm
- Ⓜ E27 máx. 2 × 23 W con casquillo E 27
- Ⓜ RG Seguridad fotobiológica: RG 0
- Ⓜ IP IP40 / Clase I
- Ⓜ IK02
- Ⓜ -15 °C a +30 °C
- Ⓜ PMMA
- Detector de movimiento AF**
- Contacto µ, contacto NA
- Alta Frecuencia: 5.8GHz, <10mW
- 1200 W, cos φ = 1
- 600 VA, cos φ = 0.5
- horizontal 360° (Montaje en techo)
- Ø 0.4 – 16 m
- 15 s – 15 min
- 2 – 2000 Lux

Innenleuchten

Produkt und Zubehör

Bestellbezeichnung	Farbe	Art.-Nr.
AL22-LEDN ohne Außenring	weiß	91743
AL22-LEDW sin anillo embellecedor	blanco	91744
Außenring AL22	reinweiß, ähnlich RAL9010	38140
Außenring AL22	Aluminium-weiß, ähnlich RAL9006	38141
Außenring AL22	Melonengelb, ähnlich RAL1028	38142
Außenring AL22	Feuerrot, ähnlich RAL3000	38143
Außenring AL22	anthrazit, ähnlich RAL7021	38144



Produktinformation

- Flache LED-Rundleuchte zur Wand- oder Deckenmontage
- Robustes Kunststoffgehäuse
- Auswechselbarer Außenring in fünf Standardfarben (separat zu bestellen), Sonderfarben auf Anfrage möglich
- Einfache Montage der Grundplatte mit elektrischem Anschluss, Aufstecken der Leuchte, sicherer Gehäuseverschluss mit verdeckten Spezialschrauben
- Hohe Energieeffizienz und lange Lebensdauer durch hochwertige LED-Technik und ein gutes Thermomanagement
- Breite Lichtverteilung durch diffuse Leuchtenabdeckung

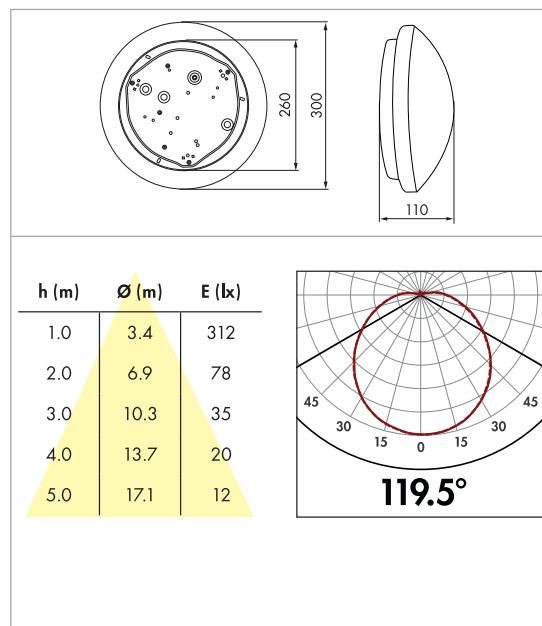
Technische Daten

- Ⓢ 110 – 240 V AC 50 / 60 Hz
- Ⓛ ⌀ 350 × 80 mm
- LED-Platine fest montiert
- Lichtfarbe: AL22-LEDW-HFR: 3000 K warmweiß
- AL22-LEDN-HFR: 4000 K neutralweiß
- Lichtstrom LED: 2150 lm
- Lichtstrom Leuchte: 1750 lm
- Peak: 646 cd
- 83 lm/W
- RG Photobiologische Sicherheit: RG 0
- CRI 84.9 / TM30: 83.8
- 21 W / PF 0.86
- IP54 / Klasse I
- IK06
- 20 °C bis +40 °C
- Gehäuse, Abdeckung und Außenring aus UV-beständigem Polycarbonat, Kühlkörper und LED-Platine aus Aluminium
- Optik: Polycarbonat-Diffusor weiß

Luminarias para interiores

Producto y Accesorios

Descripción	Color	Referencia
L8-LEDN	blanco	94456



Características Principales

- Plafón LED circular para montaje en pared o techo
- Gran eficiencia energética y longevidad gracias a tecnología LED de última generación
- Amplia distribución de la luz gracias al difusor de la luminaria

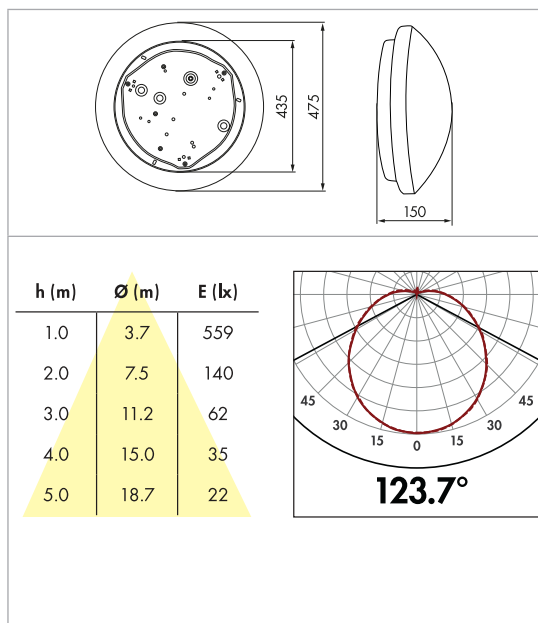
Datos Técnicos

- Ⓢ 230 V AC ±10% 50 / 60 Hz
- Ⓛ ⌀ 300 × 110 mm
Platina LED fija
Temperatura de color 4000 K blanco neutro
- 💡 Flujo luminoso de LED: 1400 lm
Flujo luminoso de luminaria: 1000 lm
Máximo: 312 cd
83 lm/W
- RG Seguridad fotobiológica: RG 0
- Ⓢ CRI 81.3 / TM30: 80.4
- Ⓢ 12 W / PF 0.94
- IP IP40 / Clase I
- IK IK02
- 🌡️ -20 °C a +40 °C
- 📦 Carcasa con placa de LED en chapa de acero pintada;
grupo óptico:
difusor de PMMA de color blanco

Luminarias para interiores

Producto y Accesorios

Descripción	Color	Referencia
L9-LEDN	blanco	94458



Características Principales

- Plafón LED circular para montaje en pared o techo
- Gran eficiencia energética y longevidad gracias a tecnología LED de última generación
- Amplia distribución de la luz gracias al difusor de la luminaria

Datos Técnicos

- Ⓢ 230 V AC +/- 10% 50 / 60 Hz
- Ⓛ ⌀ 475 x 150 mm
- Platina LED fija
- Temperatura de color 4000 K blanco neutro
- Flujo luminoso de LED: 2800 lm
- Flujo luminoso de luminaria: 2200 lm
- Máximo: 559 cd
- 92 lm/W
- RG Seguridad fotobiológica: RG 0
- CRI 82.1 / TM30: 81.5
- 24 W / PF 0.94
- IP/IPD IP40 / Clase I
- IK IK02
- 20 °C a +40 °C
- Carcasa con placa de LED en chapa de acero pintada;
- grupo óptico: difusor de PMMA de color blanco

Luminarias para interiores

Producto y Accesorios

Descripción	Color	Referencia
AL8-25-300-LED-3C	blanco, similar RAL9016	93621
Anillo antivandálico AL8	blanco	93014



h (m)	Ø (m)	E (lx)
1.0	3	874
2.0	6.1	219
3.0	9.1	97
4.0	12.2	55
5.0	15.2	35

5700 K 4000 K 3000 K

Características Principales

- Plafón LED de diseño plano y circular para montaje en pared o techo
- Tres tonalidades de luz en una sola luminaria: a elegir entre luz cálida, luz neutra o luz fría mediante un interruptor
- Cada tonalidad de luz es dimable externamente
- Luminaria energéticamente eficiente con larga vida útil > 50 000 h
- Amplia distribución de la luz gracias al difusor de la luminaria
- Robusta carcasa de plástico
- con un elevado grado de resistencia al fuego
- Estanqueidad (IP54) tras la instalación
- Fácil montaje vía abrazadera de sujeción independiente
- Fácil montaje vía abrazadera de sujeción independiente

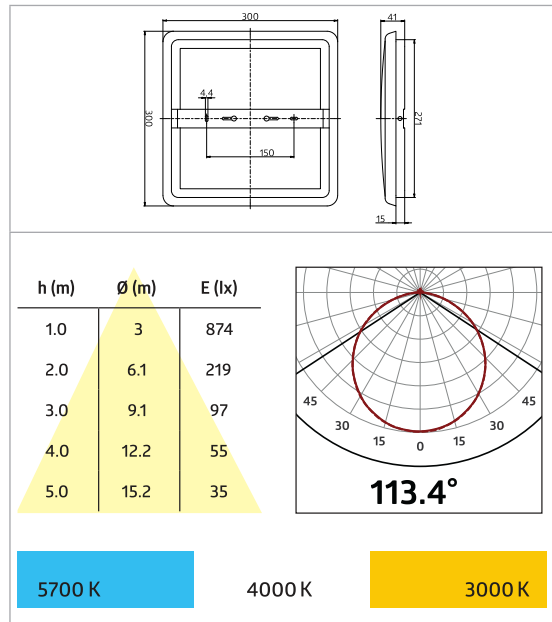
Datos Técnicos

- Ⓢ 200 – 240 V AC 50 Hz
- Ⓢ Ø 300 × 42 mm
- 3000 / 4000 / 5700 K
- LED 2000 / 2500 / 2400 lm
- UGR Deslumbramiento: UGR < 25
- 80 / 100 / 96 lm/W
- A+
- RG Seguridad fotobiológica: RG 0
- TM30 CRI > 80 / TM30: 82
- 25 W / PF 0.9
- IP IP54 / Clase II
- Grado de combustibilidad: UL-94 V2, 750 °C
- IK10
- 20 °C a +45 °C
- Polycarbonato de alta calidad

Luminarias para interiores

Producto y Accesorios

Descripción	Color	Referencia
AL12-25-300-LED-3C	blanco, similar RAL9016	93615



Características Principales

- Plafón LED de diseño plano y circular para montaje en pared o techo
- Tres tonalidades de luz en una sola luminaria: a elegir entre luz cálida, luz neutra o luz fría mediante un interruptor
- Cada tonalidad de luz es dimable externamente
- Luminaria energéticamente eficiente con larga vida útil > 50 000 h
- Amplia distribución de la luz gracias al difusor de la luminaria
- Robusta carcasa de plástico
- con un elevado grado de resistencia al fuego
- Estanqueidad (IP54) tras la instalación
- Fácil montaje vía abrazadera de sujeción independiente

Datos Técnicos

- Ⓢ 200 – 240 V AC 50 Hz
- Ⓢ 300 × 300 × 41 mm
- 3000 / 4000 / 5700 K
- LED 2500 / 2700 / 2600 lm
- UGR Deslumbramiento: UGR < 25
- 100 / 108 / 104 lm/W
- A+
- RG Seguridad fotobiológica: RG 0
- CRI TM30 CRI > 80 / TM30: 82
- 25 W / PF 0.9
- IP IP54 / Clase II
- Grado de combustibilidad: UL-94 V2, 750 °C
- IK10
- 20 °C a +45 °C
- Polycarbonato de alta calidad

Luminarias para interiores

Producto y Accesorios

Descripción	Color	Referencia
AL93-20-300-LED-3C	blanco, similar RAL9016	93633



h (m)	Ø (m)	E (lx)
1.0	1.2	1518
2.0	2.5	379
3.0	3.7	169
4.0	4.9	95
5.0	6.1	61

5700 K 4000 K 3000 K

Características Principales

- Plafón LED de diseño plano y circular para montaje en pared o techo
- Tres tonalidades de luz en una sola luminaria: a elegir entre luz cálida, luz neutra o luz fría mediante un interruptor
- Luminaria energéticamente eficiente con larga vida útil > 50 000 h
- Sistema antideslumbramiento con LEDs decalados y difusores
- Robusta carcasa de plástico
- Fácil montaje con zócalo (incl. bornera)

Datos Técnicos

- Ⓢ 220 – 240 V AC 50 / 60 Hz
- Ⓢ Ø 300 × 51.3 mm
- 3000 / 4000 / 5700 K
- LED 1600 / 1850 / 1700 lm
- UGR Deslumbramiento: UGR < 19
- 80 / 92 / 85 lm/W
- A+
- RG Seguridad fotobiológica: RG 0
- CRI > 80
- 20 W / PF 0.8
- IP IP54 / Clase II
- Grado de combustibilidad: UL-94 V2, 750 °C
- IK08
- 20 °C a +45 °C
- Polycarbonato / ADC12

Luminarias para interiores

Producto y Accesorios

Descripción	Color	Referencia
L1	blanco	94453
Junta IP54 HF-L1	-	37849



h (m)	Ø (m)	E (lx)
1.0	3.6	57
2.0	7.2	14
3.0	10.8	6
4.0	14.4	4
5.0	18.1	2

Características Principales

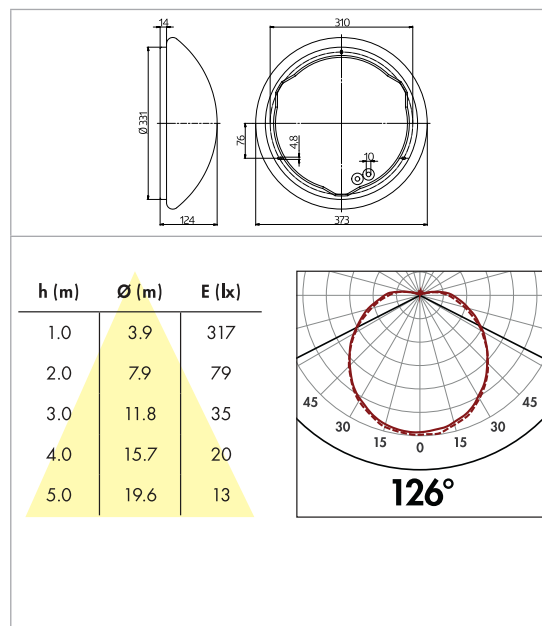
- Plafón circular para montaje en pared o techo
- Complemento ideal para las luminarias HF-L1
- No se incluye bombilla en el suministro

Datos Técnicos

- Ⓢ 230 V AC ±10% 50 / 60 Hz
- Ⓢ Ø 275 x 85 mm
- Ⓢ máx. 23 W con casquillo E 27
- Ⓢ Seguridad fotobiológica: RG 0
- Ⓢ IP40 / Clase II
- Ⓢ -15 °C a +30 °C
- Ⓢ Vidrio mate

Producto y Accesorios

Descripción	Color	Referencia
L11	blanco	94448



Características Principales

- Plafón circular para montaje en pared o techo
- Complemento ideal para la luminaria HF-L11
- No se incluye bombilla en el suministro

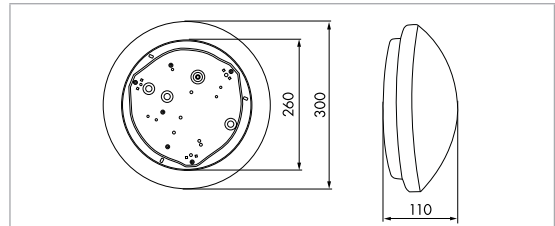
Datos Técnicos

- Ⓢ 230 V AC ±10% 50 / 60 Hz
- Ⓛ ⌀ 375 × 125 mm
- ⓔ27 máx. 2 × 23 W con casquillo E 27
- ⓇG Seguridad fotobiológica: RG 0
- ⓂⓂ IP40 / Clase I
- ⓂⓂ IK02
- ⓂⓂ -15 °C a +30 °C
- ⓂⓂ PMMA

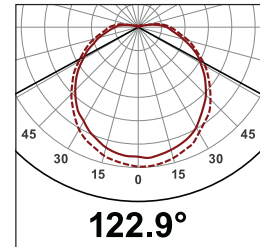
Luminarias para interiores

Producto y Accesorios

Descripción	Color	Referencia
L8	blanco	94446
L7	blanco	94451



h (m)	Ø (m)	E (lx)
1.0	3.7	27
2.0	7.4	7
3.0	11.0	3
4.0	14.7	2
5.0	18.4	1



Características Principales

- Plafón circular para montaje en pared o techo
- Versión en PMMA ideal para todo tipo de aplicaciones estándar
- Versión en policarbonato para lugares donde se necesita mayor robustez (p.ej. colegios y edificios públicos)
- Complemento ideal para las luminarias HF-L7 y HF-L8
- No se incluye bombilla en el suministro

Datos Técnicos

- Ⓢ 230 V AC ±10% 50 / 60 Hz
- Ⓛ L8= Ø 300 × 110 mm
L7= Ø 300 × 110 mm
- ⓔ27 máx. 23 W con casquillo E 27
- ⓂRG Seguridad fotobiológica: RG 0
- ⓂIP L8= IP40 / Clase I
L7= IP40 / Clase I
- ⓂIK L8= IK02
L7= IK06
- Ⓜ-15 °C a +30 °C
- ⓂL8: PMMA
L7: Policarbonato

Pantallas estancas

Optische Akzente setzen mit LED-Einbau-Downlights

Die sehr flachen Pantallas estancas für den Innenbereich sorgen durch die entsprechende Optik für eine gleichmäßige sowie akzentuierte Lichtverteilung im Raum, um Highlights in architektonisch anspruchsvollem Ambiente zu setzen.

Das robuste Kunststoffgehäuse ist unterseitig spritzwassergeschützt, um auch einen Einsatz in gewerblichen Räumen mit hoher Luftfeuchtigkeit, wie z.B. in Duschräumen, zu ermöglichen.

An der Leuchte kann mit Hilfe eines Schiebereglers am Gerät zwischen drei Lichtfarben, warm- (3000 K), neutral- (4000 K) oder tageslichtweiß (5700 K), gewählt werden. Jede Lichtfarbe ist außerdem extern dimmbar. In der Decke integriert und passend zur jeweiligen Raumsituation kann so eine individuelle Lichtstimmung geschaffen werden.



Producto y Accesorios

Descripción	Color	Referencia
DL10-18-172-LED-3C	blanco	93098



h (m)	∅ (m)	E (lx)
1.0	3	828
2.0	6.1	207
3.0	9.1	92
4.0	12.2	52
5.0	15.2	33

5700 K 4000 K 3000 K

Características Principales

- Downlight LED para montaje empotrado
- Caja plástica robusta con dispositivo integrado
- Amplia distribución de la luz gracias al difusor de la luminaria
- Anillo embellecedor blanco ultraplano
- Parte inferior estanca (IP54), parte superior IP20
- Tres tonalidades de luz en una sola luminaria: a elegir entre luz cálida, luz neutra o luz fría mediante un interruptor
- Luminaria energéticamente eficiente con larga vida útil > 50 000 h
- Cada tonalidad de luz es dimable externamente
- Fácil instalación y cableado

Datos Técnicos

- Ⓢ 200 – 240 V AC 50 / 60 Hz
- Ⓛ ⌀ 172 × 97 mm
- 3000 / 4000 / 5700 K
- Ⓛ Ⓢ 2000 / 2100 / 2200 lm
- 111 / 117 / 122 lm/W
- A+
- RG Seguridad fotobiológica: RG 0
- Ⓛ Ⓢ CRI > 83 / TM30: 81
- Ⓛ Ⓢ 18 W / PF 0.95
- IP IP20 / Clase II
- Ⓛ -15 °C a +35 °C
- Ⓛ Plástico, Óptica: Difusor blanco

Producto y Accesorios

Descripción	Color	Referencia
DL11-18-172-LED-3C	blanco	93128



h (m)	Ø (m)	E (lx)
1.0	3	954
2.0	6.1	238
3.0	9.1	106
4.0	12.2	60
5.0	15.2	38

5700 K 4000 K 3000 K

Características Principales

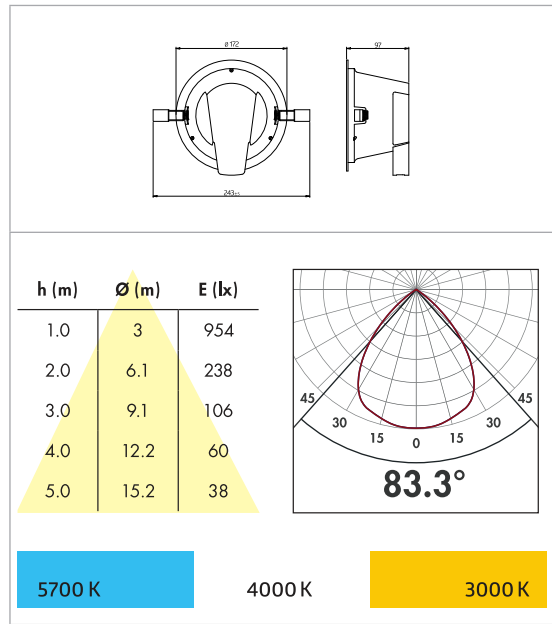
- Downlight LED para montaje empotrado
- Caja plástica robusta con dispositivo integrado
- Reflector de aluminio con un buen nivel antideslumbramiento UGR<19
- Anillo embellecedor blanco ultraplano
- Parte inferior estanca (IP54), parte superior IP20
- Tres tonalidades de luz en una sola luminaria: a elegir entre luz cálida, luz neutra o luz fría mediante un interruptor
- Luminaria energéticamente eficiente con larga vida útil > 50 000 h
- Cada tonalidad de luz es dimable externamente
- Fácil instalación y cableado

Datos Técnicos

- Ⓢ 200 – 240 V AC 50 / 60 Hz
- Ⓛ 172 x 97 mm
- 3000 / 4000 / 5700 K
- LED 1800 / 2000 / 2200 lm
- UGR Deslumbramiento: UGR < 19
- 100 / 111 / 122 lm/W
- A+
- RG Seguridad fotobiológica: RG 0
- CRI > 83 / TM30: 82
- 18 W / PF 0.95
- IP IP20 / Clase II
- 15 °C a +35 °C
- Plástico, Óptica: Reflector de aluminio

Producto y Accesorios

Descripción	Color	Referencia
DL12-18-172-LED-3C	blanco	93168



Características Principales

- Downlight LED para montaje empotrado
- Caja plástica robusta con dispositivo integrado
- Reflector de aluminio microprismático para reducir el deslumbramiento
- Anillo embellecedor blanco ultraplano
- Parte inferior estanca (IP54), parte superior IP20
- Tres tonalidades de luz en una sola luminaria: a elegir entre luz cálida, luz neutra o luz fría mediante un interruptor
- Luminaria energéticamente eficiente con larga vida útil > 50 000 h
- Cada tonalidad de luz es dimable externamente
- Fácil instalación y cableado

Datos Técnicos

- Ⓢ 200 – 240 V AC 50 / 60 Hz
- Ⓛ ⌀ 172 × 97 mm
- 3000 / 4000 / 5700 K
- Ⓛ Ⓢ 1800 / 2000 / 2200 lm
- 100 / 111 / 122 lm/W
- A+
- RG Seguridad fotobiológica: RG 0
- Ⓛ CRI 83 / TM30: 81
- Ⓛ 18 W / PF 0.95
- Ⓛ IP20 / Clase II
- Ⓛ -15 °C a +35 °C
- Ⓛ Plástico, Óptica: Reflector de aluminio biselado

Detector de presencia LED

Bewegungserkennung kombiniert mit Orientierungslicht

Zum ersten Mal wird mit dieser Neuentwicklung die Funktionalität eines Deckenpräsenzmelders mit der eines LED-Orientierungslichts in einem Gehäuse verwirklicht. Das LED-Orientierungslicht ist dabei als Leuchtring um die Linse des Melders angeordnet. Nach der automatischen Abschaltung des Hauptlichts kann das Orientierungslicht für eine einstellbare Nachlaufzeit oder auch dauerhaft aktiviert werden.

Der bidirektionale Präsenzmelder mit einem Erfassungsbereich von 10 m Durchmesser bietet neben der integrierten Tageslichtregelung eine Vielzahl von Einstellungsmöglichkeiten zur individuellen Anpassung an die örtlichen Gegebenheiten.

Sämtliche Parameter können übersichtlich und bequem über die spezielle B.E.G. Fernbedienungs-App in Verbindung mit dem IR-Adapter für kompatible Smartphones ausgelesen und auf den für die Nutzung passenden Wert eingestellt werden.

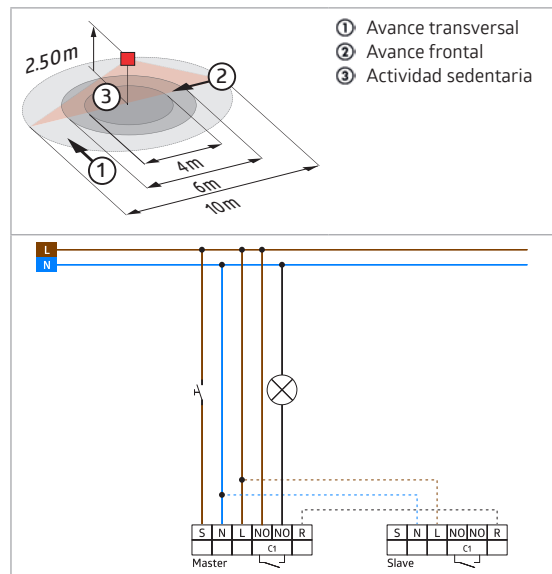
Zur Erweiterung des Erfassungsbereichs kann der Präsenzmelder einfach mit weiteren PD2N-M-1C-LED, die als Slave-Gerät konfiguriert sind, verbunden werden. Aus der Kombination von Orientierungsbeleuchtung und automatischer Lichtsteuerung ergibt sich eine beachtliche Erhöhung von Komfort und Energieeinsparung.



Detectores de presencia para techo

Producto y Accesorios

Descripción	Color	Referencia
PD2N-M-1C-LED-FT	blanco mate, similar RAL9010	94055
Adaptador BLE-IR	negro	93067
Adaptador IR para smartphones	negro	92726
IR-PD-Mini	-	92159



Características Principales

- Detector de presencia para interiores programable a distancia con área de detección circular
- Iluminación led integrada ajustable como luz de orientación o luz nocturna
- Un canal para conmutar la iluminación
- Múltiples posibilidades de ajuste y lectura de valores a través de la App bidireccional para Smartphones de B.E.G.
- Posibilidad de ampliación del área de detección utilizando hasta un máximo de 5 PD2N-M-1C-LED adicionales
- Versión única configurable como Modelo Master o Modelo Esclavo

Datos Técnicos

- Ⓢ 110 – 240 V AC 50 / 60 Hz
- Ⓛ ⌀ 84 × 85 mm
- Ⓛ Platina LED fija
- Ⓛ Flujo luminoso de luminaria: 90 lm
- Ⓛ aprox. 0.3 W / aprox. 2 W con LED
- Ⓛ horizontal 360° (Montaje en techo)
- Ⓛ máx. Ø 10 m transversal; máx. Ø 6 m frontal; máx. Ø 4 m Actividad sedentaria
- Ⓛ 78 m² / 2.5 m Altura de montaje
- Ⓛ 2 m / 5 m / 2.5 m
- Ⓛ IP20 / Clase II
- Ⓛ -20 °C a +40 °C
- Ⓛ Policarbonato
- Modo semiautomático, modo esclavo, Modo automático, modo automático con función pasillo
- Canal 1 (control de iluminación libre de potencial)**
- 2300 W, cos φ = 1; 1150 VA, cos φ = 0.5; 300 W LED; Pico de arranque máx. I_p (20 ms) = 165 A; Pico de arranque máx. I_p (200 μs) = 800 A
- 1x Contacto μ, libre de potencial contacto NA contacto previo de tungsteno
- Ⓛ 10 s – 18 h
- Ⓛ 20 – 100 % / OFF / 10 s – 18 h
- Ⓛ 20 – 100 % / 10 s – 18 h / ∞
- Ⓛ 10 – 2000 Lux

Luminarias LED para exteriores

Außenbereiche optimal beleuchten

Ob Hauseingänge oder Lagervorplätze, die Beleuchtung von Außenbereichen trägt in einem hohen Maße zur Sicherheit auf den Grundstücken bei. Große oder kleine Flächen, viel oder wenig Licht, B.E.G. hat die passende Lösung für Ihr Projekt.

LEDs bieten die Möglichkeit, mit der richtigen Technik eine große Lichtausbeute bei geringem Verbrauch zu erzielen. Die Ingenieure von B.E.G. haben Strahler entwickelt, die genau diese Möglichkeit voll ausschöpfen. Neben der Energieeinsparung steht, wie bei uns üblich, eine hohe Funktionalität gepaart mit einfacher Installation und zeitgemäßem Design im Vordergrund.

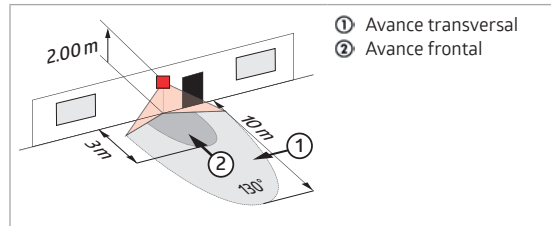
Die LED-Strahler und -Leuchten sind mit integriertem Bewegungsmelder erhältlich, der auch über eine Fernbedienung programmiert werden kann. Die Montage des Strahlers ist möglichst einfach: Der Strahlerkopf kann ohne Werkzeug und mit nur einem Handgriff auf den bereits befestigten und verdrahteten Wandsockel aufgerastet werden. Nach der Montage kann der Kopf in nahezu jede Richtung ausgerichtet werden.



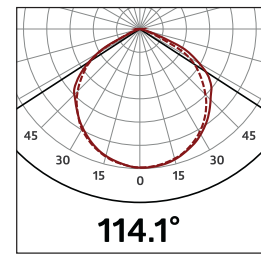
Proyectores LED

Producto y Accesorios

Descripción	Color	Referencia
FL3N-LED-130	negro mate, similar RAL9005	92628
FL3N-LED-130	blanco mate, similar RAL9005	92629
Set de filtros para difusor FL3N	Transparente/translúcido	38004



h (m)	Ø (m)	E (lx)
1.0	3.1	745
2.0	6.2	186
3.0	9.3	83
4.0	12.4	47
5.0	15.4	30



Características Principales

- Proyector pivotante LED con detector de movimiento integrado para montaje en pared en exteriores
- Cabezal del proyector orientable y bloqueable en la posición elegida mediante pestillo giratorio
- Sólida estructura de aluminio fundido con tornillos de acero inoxidable
- Fácil y rápida instalación del zócalo que permite el encaje y bloqueo del proyector
- Gran eficiencia energética y longevidad gracias a su tecnología LED premium y a una excelente gestión térmica
- Distribución amplia y uniforme de la luz para iluminar grandes zonas
- Ajustes mediante potenciómetros
- Posibilidad de conectar otras luminarias, conmutables por el mismo detector de movimiento
- Detector de movimiento integrado con área de detección estrecha para accesos y escaleras

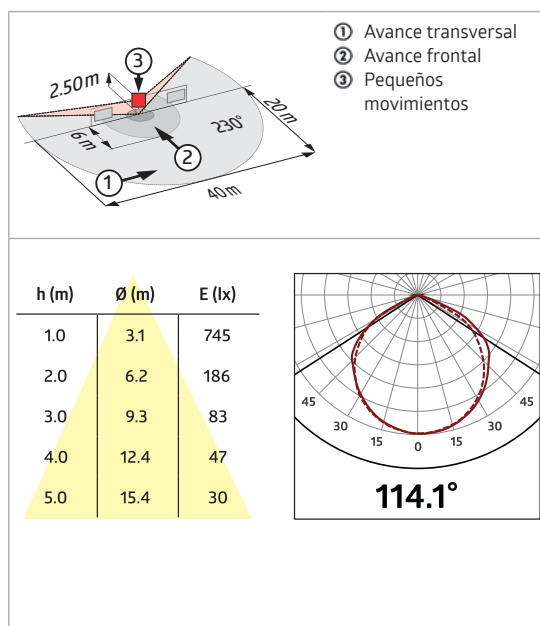
Datos Técnicos

- Ⓢ 110 – 240 VAC 50 / 60 Hz
- Ⓛ 132 × 125 × 218 mm
- Placa LED fija
- LED Temperatura de color 4000 K blanco neutro
- Flujo luminoso de luminaria: 1050 lm
- Máximo: 539 cd
- 75 lm/W
- RG Seguridad fotobiológica: RG 0
- CR TMBCE CRI 82.8 / TM30: 82.7
- Ⓢ 14 W / PF 0.7
- IP Ⓛ IP44 / Clase I
- IK Ⓢ IK05
- Ⓢ -20 °C a +40 °C
- Ⓛ Carcasa de aluminio inyectado; parte inferior de policarbonato de alta calidad; difusor de vidrio transparente
- Detector de movimiento**
- Ⓢ 1000 W, cos φ = 1
- Ⓢ 500 VA, cos φ = 0.5
- Ⓢ horizontal 130° (Montaje en pared)
- Ⓢ máx. 10 m transversal
- Ⓢ máx. 3 m frontal
- Ⓢ 30 s – 30 min, Impulso
- Ⓢ 5 – 2000 Lux

Proyectores LED

Producto y Accesorios

Descripción	Color	Referencia
FL2N-LED-230	negro mate	92626
FL2N-LED-230	blanco mate	92627
Adaptador BLE-IR	negro	93067
Adaptador IR para smartphones	negro	92726
IR-RC	-	92000
IR-RC-Mini	-	92090
Set de filtros para difusor FL2N	Transparente/translúcido	38003



Características Principales

- Proyector pivotante LED con detector de movimiento integrado para montaje en pared en exteriores
- Cabezal del proyector orientable en los tres ejes y bloqueable en la posición elegida mediante pestillo giratorio
- Sólida estructura de aluminio fundido con tornillos de acero inoxidable
- Fácil y rápida instalación del zócalo que permite el encaje y bloqueo del proyector
- Gran eficiencia energética y longevidad gracias a su tecnología LED premium y a una excelente gestión térmica
- Distribución amplia y uniforme de la luz para iluminar grandes zonas
- Detector PIR con gran área de detección y lente vertical inferior de máxima sensibilidad
- Ajuste del detector por potenciómetros o mando a distancia
- Posibilidad de conectar otras luminarias, conmutables por el mismo detector de movimiento

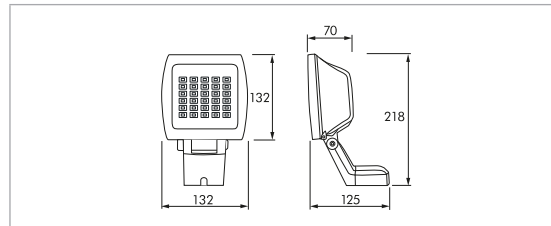
Datos Técnicos

- Ⓢ 110 – 240 V AC 50 / 60 Hz
- 📏 220 × 190 × 250 mm
- 📄 Placa LED fija
- 🌡️ Temperatura de color 4000 K blanco neutro
- 💡 Flujo luminoso de luminaria: 2100 lm
- 📊 Máximo: 1006 cd
- ⚡ 81 lm/W
- 🛡️ Seguridad fotobiológica: RG 0
- 📊 CRI 84.1 / TM30: 82.8
- 🔄 aprox. 26 W / PF 0.89
- 🌧️ IP44 / Clase I
- 🔧 IK07
- 🌡️ -20 °C a +40 °C
- 📄 Carcasa de aluminio inyectado; parte inferior de policarbonato de alta calidad; difusor de vidrio transparente
- Detector de movimiento**
- ⚡ 2300 W, cos φ = 1
- 📊 1150 VA, cos φ = 0.5
- 📏 horizontal 230° (Montaje en pared)
- 📏 máx. 20 m transversal
- 📏 máx. 6 m frontal
- 📏 máx. 4 m Lente vertical inferior
- 🕒 15 s – 16 min, Impulso
- 🌞 2 – 2000 Lux

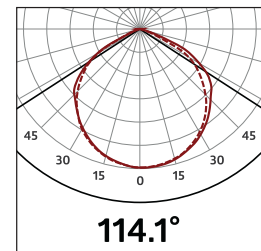
Proyectores LED

Producto y Accesorios

Descripción	Color	Referencia
FL3N-LED	negro mate	92702
FL3N-LED	blanco mate	92703
Set de filtros para difusor FL3N	Transparente/translúcido	38004



h (m)	Ø (m)	E (lx)
1.0	3.1	745
2.0	6.2	186
3.0	9.3	83
4.0	12.4	47
5.0	15.4	30



Características Principales

- Proyector pivotante LED para montaje en pared en exteriores
- Cabezal del proyector orientable y bloqueable en la posición elegida mediante pestillo giratorio
- Sólida estructura de aluminio fundido con tornillos de acero inoxidable
- Fácil y rápida instalación del zócalo que permite el encaje y bloqueo del proyector
- Gran eficiencia energética y longevidad gracias a su tecnología LED premium y a una excelente gestión térmica
- Distribución amplia y uniforme de la luz para iluminar grandes zonas
- **Ejemplos de aplicaciones:**
Iluminación de muelles de carga, aparcamientos

Datos Técnicos

- Ⓢ 110 – 240 V AC 50 / 60 Hz
- Ⓛ 136 × 125 × 218 mm
- Placa LED fija
- LED Temperatura de color 4000 K blanco neutro
- Flujo luminoso de luminaria: 1050 lm
- Máximo: 539 cd
- 75 lm/W
- RG Seguridad fotobiológica: RG 0
- CRI 82.8 / TM30: 82.7
- 14 W / PF 0.7
- IP44 / Clase I
- IK05
- 20 °C a +40 °C
- Carcasa de aluminio inyectado; parte inferior de policarbonato de alta calidad; difusor de vidrio transparente

Proyectores LED

Producto y Accesorios

Descripción	Color	Referencia
FL2N-LED	negro mate, similar RAL9010	92598
FL2N-LED	blanco mate, similar RAL9010	92599
Set de filtros para difusor FL2N	Transparente/translúcido	38003



h (m)	Ø (m)	E (lx)
1.0	3.1	745
2.0	6.2	186
3.0	9.3	83
4.0	12.4	47
5.0	15.4	30

Características Principales

- Proyector pivotante LED para montaje en pared en exteriores
- Cabezal del proyector orientable en los tres ejes y bloqueable en la posición elegida mediante pestillo giratorio
- Sólida estructura de aluminio fundido con tornillos de acero inoxidable
- Fácil y rápida instalación del zócalo que permite el encaje y bloqueo del proyector
- Gran eficiencia energética y longevidad gracias a su tecnología LED premium y a una excelente gestión térmica
- Distribución amplia y uniforme de la luz para iluminar grandes zonas

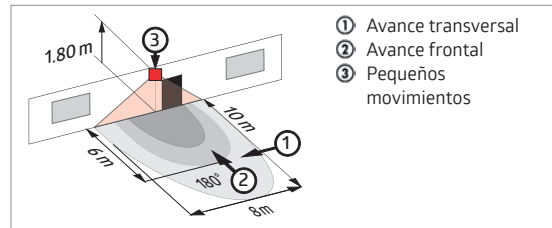
Datos Técnicos

- Ⓢ 110 – 240 V AC 50 / 60 Hz
- Ⓢ 220 × 190 × 250 mm
- Placa LED fija
- LED Temperatura de color 4000 K blanco neutro
- Flujo luminoso de luminaria: 2100 lm
- Máximo: 1006 cd
- 81 lm/W
- RG Seguridad fotobiológica: RG 0
- CRI 84.1 / TM30: 82.8
- 26 W / PF 0.89
- IP44 / Clase I
- IK07
- 20 °C a +40 °C
- Carcasa de aluminio inyectado; parte inferior de policarbonato de alta calidad; difusor de vidrio transparente

Luminarias para exteriores

Producto y Accesorios

Descripción	Color	Referencia
ALC-B-360 SLU	blanco	91301
ALC-K-360	blanco	91306
ALC-B-360 SLU	negro	91321
ALC-K-360	negro	91326
Ecksocketel ALC-ES	weiß	91305
Ecksocketel ALC-ES	schwarz	91325



Características Principales

- Bases de aplique ALC-B/-K con detector de movimiento e interruptor crepuscular integrados
- ALC-B combinable con una amplia gama de difusores. ALC-K suministrada de serie con el difusor de vidrio Kristall
- Ángulo de detección vertical de 360° y horizontal de 120°
- Montaje en pared o en esquina saliente
- Rápido montaje del zócalo con una sola mano
- Posibilidad de conectar otras luminarias, conmutables por el mismo detector de movimiento
- No se incluye bombilla en el suministro

Datos Técnicos

- Ⓢ 230 V AC +/- 10% 50 / 60 Hz
- 📏 185 x 107 x 147 mm
- Ⓜ 27 máx. 100 W con casquillo E 27
- Ⓜ 0 Seguridad fotobiológica: RG 0
- Ⓜ 44 / 2 IP44 / Clase II
- 🌡 -10 °C a +40 °C
- 📦 Policarbonato de alta calidad
- Detector de movimiento**
- ⚡ 1000 W, cos φ = 1
500 VA, cos φ = 0.5
- 📐 horizontal 350°
máx. 10 m transversal
máx. 6 m frontal
máx. 4 m Lente vertical inferior
- 🕒 4 s - 10 min
- 🌞 2 - 1000 Lux

Produkt und Zubehör

Bestellbezeichnung	Farbe	Art.-Nr.
SG Oslo	transparent	94101
SG Wien	weiß	94113



SG Oslo

⌵ (Halterand Ø 82 mm) Ø 215 × 220 mm

☐ Blasenglas - Kristall

- Zur freien Kombination mit dem System-Leuchten-Unterteil ALC-B-360



SG Wien

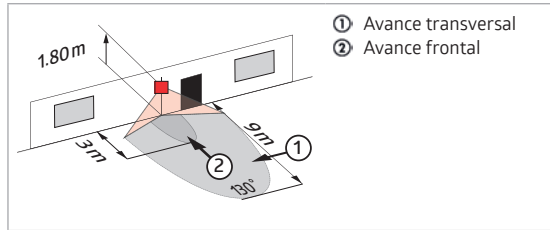
⌵ (Halterand Ø 82 mm) Ø 200 × 210 mm

☐ opal - glänzend

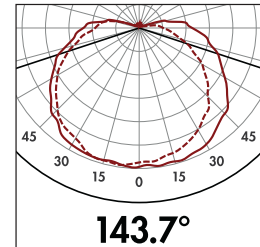
- Zur freien Kombination mit dem System-Leuchten-Unterteil ALC-B-360

Producto y Accesorios

Descripción	Color	Referencia
AL1 130	blanco	91400
AL1 130	negro	91402



h (m)	Ø (m)	E (lx)
1.0	6.1	36
2.0	12.2	9
3.0	18.3	4
4.0	24.4	2
5.0	30.5	1



Características Principales

- Luminaria multiusos AL1 con detector de movimiento integrado de 130°
- Posibilidad de conectar otras luminarias, conmutables por el mismo detector de movimiento
- Los potenciómetros de ajuste de la temporización de apagado y del nivel crepuscular se hallan ubicados tras la rejilla frontal
- No se incluye bombilla en el suministro

Datos Técnicos

- Ⓢ 230 V AC +/- 10% 50 / 60 Hz
- Ⓛ 95 x 110 x 315 mm
- ⓔ27 máx. 60 W con casquillo E 27
- Ⓡⓖ Seguridad fotobiológica: RG 0
- ⓂⓂ IP44 / Clase II
- Ⓢ -10 °C a +40 °C
- Ⓜ Polycarbonato de alta calidad
- Detector de movimiento**
- 1000 W, cos φ = 1
- 500 VA, cos φ = 0.5
- horizontal 130° (Montaje en pared)
- máx. 9 m transversal
- máx. 3 m frontal
- Ⓢ 4 s - 10 min
- Ⓢ 2 - 1000 Lux

LED-Designleuchte



AL93-20-300-LED-3C +
AL93-20-300-LED-3C-**HF**

Anti-Blend-System mit tief eingebauten LEDs und Diffusoren

Highlights

- Flaches Design
- Hoher Lichtstrom und gleichmäßige Ausleuchtung
- Schlagfestes Polycarbonatgehäuse
- Einfache Montage und Einstellung
- Drei Lichtfarben in einer Leuchte, per Schalter wählbar zwischen warm-, neutral- oder tageslichtweißer Beleuchtung
- Version AL93-20-300-LED-3C-**HF** mit integriertem HF-Radarmelder



The lighting control professionals



■ Niederlassungen und Handelsvertretungen

- Tageslicht- und anwesenheitsabhängige Beleuchtungssteuerung
- Präsenz- und Bewegungsmelder für viele Anwendungen
- Vernetzte Systeme für den Einsatz in größeren Projekten



Mandos a distancia

Nuevo Adaptador IR para smartphones: la alternativa a los mandos a distancia B.E.G.

Han pasado ya 15 años desde que B.E.G. presentara como novedad mundial un detector programable vía mando a distancia. Hoy en día, ya casi todos los detectores de movimiento y presencia disponibles en el mercado permiten su programación vía mando a distancia. Ahora, B.E.G. vuelve a adelantarse lanzando la App mando a distancia, que facilita la tarea de programación al máximo.

Para utilizar la nueva aplicación es necesario disponer de un smartphone compatible con conexión a Internet que permite descargar, gratuitamente, la App B.E.G. LUXOMAT® del Google Play Store o del Apple Store. Gracias a su sistema de actualización automática, la App se mantiene siempre al día.

La nueva App contiene toda la gama de mandos a distancia B.E.G.. Gracias a ello, sustituye a los más de 40 mandos a distancia disponibles. Su sencilla estructura y manejo permiten la búsqueda por mando a distancia o dispositivo a programar, bien por su nombre o por su referencia numérica. De esta manera, el instalador o el usuario pueden encontrar rápidamente el mando adecuado.

La transmisión de los parámetros a los diferentes dispositivos se realiza vía el Adaptador IR para smartphones LUXONET-1. La conexión se establece de manera bidireccional por Bluetooth Low Energy. La medición de luz integrada en el adaptador envía regularmente el valor medido a los dispositivos B.E.G. compatibles.



Unsere neue Fernbedienungs-App
B.E.G. One, jetzt gratis downloaden!



Accesorios

Adaptador BLE-IR



Geeignet für

- BLE-IR-Adapter für Smartphones, zur Bedienung aller infrarot-fernbedienbaren B.E.G.-Melder, -Leuchten und -Dämmerungsschalter

Descripción	Referencia
Adaptador BLE-IR	93067

Adaptador IR para smartphones



Geeignet für

- IR-Adapter für Smartphones, zur Bedienung aller infrarot-fernbedienbaren B.E.G.-Melder, -Leuchten und -Dämmerungsschalter

Descripción	Referencia
Adaptador IR para smartphones	92726

IR-RC



Geeignet für

- RC-plus next 130/230/280
- FL2N-LED-230
- AL5-RC-plus
- AL2-RC-plus

Descripción	Referencia
IR-RC	92000

IR-RC-Mini



Geeignet für

- RC-plus next 130/230/280
- FL2N-LED-230
- AL5-RC-plus
- AL2-RC-plus

Descripción	Referencia
IR-RC-Mini	92090

Índice de referencias

Ref.	Descripción	Grupo Prod.	Página	Ref.	Descripción	Grupo Prod.	Página
37849	Junta IP54 HF-L1	06	31	94055	PD2N-M-1C-LED-FT	13	48
38003	Set de filtros para difusor FL2N	06	51	94101	SG Oslo - transparente	11	55
38004	Set de filtros para difusor FL3N	06	50	94113	SG Wien - blanco	11	55
91301	ALC-B-360 SLU blanco	02	54	94440	HF-L1	28	31
91306	ALC-K-360 blanco	02	54	94445	HF-L8	28	32
91321	ALC-B-360 SLU negro	02	54	94446	L8	28	42
91326	ALC-K-360 negro	02	54	94447	HF-L11	28	33
91400	AL1 130 blanco	02	56	94448	L11	28	41
91402	AL1 130 negro	02	56	94450	HF-L7	28	32
92090	IR-RC-Mini	09	62	94451	L7	28	42
92598	FL2N-LED negro	03	53	94453	L1	28	40
92599	FL2N-LED blanco	03	53	94455	L8-LEDN-HF	28	25
92626	FL2N-LED-230 negro	03	51	94456	L8-LEDN	28	35
92627	FL2N-LED-230 blanco	03	51	94457	L9-LEDN-HF	28	26
92628	FL3N-LED-130 negro	03	50	94458	L9-LEDN	28	36
92629	FL3N-LED-130 blanco	03	50				
92702	FL3N-LED negro	03	52				
92703	FL3N-LED blanco	03	52				
92726	Adaptador IR para smartphones	09	62				
93014	Anillo antivandálico AL8	06	27				
93066	PL1-30120-LED-AG-DALI-TW	29	20				
93067	Adaptador BLE-IR	09	62				
93077	PL1-31125-LED-AG-DALI-TW	29	21				
93084	PL1-600-LED-AG-DALI-TW	29	18				
93099	Marco para fijación en techo PL1-LED Modul 600	06	23				
93094	PL1-625-LED-AG-DALI-TW	29	19				
93098	DL10-18-172-LED-3C	28	44				
93115	Protección anticaída PL1-LED	06	23				
93117	Kit abrazadera montaje PL1-LED	06	23				
93128	DL11-18-172-LED-3C	28	45				
93141	AL8-25-300-LEDN-3C-HF	28	28				
93145	AL12-25-300-LEDN-3C-HF	28	29				
93168	DL12-18-172-LED-3C	28	46				
93173	Kit cable de suspensión PL1-LED	06	23				
93181	Marco para fijación en techo PL1-LED Modul 625	06	23				
93615	AL12-25-300-LED-3C	28	38				
93621	AL8-25-300-LEDN-3C	28	37				
93631	AL8-25-300-LEDN-HF	28	27				
93632	AL93-20-300-LED-3C-HF	28	30				
93633	AL93-20-300-LED-3C	28	39				
93667	PL2-30120D-LED-AG-DALI-TW	29	22				

Las ilustraciones y características técnicas ó de diseño de los productos que aparecen en este catálogo no son vinculantes. Nos reservamos el derecho a realizar modificaciones sin previo aviso, con el objetivo de mejorar nuestros productos ó subsanar errores.



■ Niederlassungen und Handelsvertretungen