

B.E.G.**LUXOMAT®**

PD4N-1C-C-SU

92270 EAN: 4007529922703

- Tensión de alimentación: 110 - 240 V AC
50 / 60 Hz
- Dimensiones: SU= Ø 109 x 65 mm
- Consumo típico: aprox. 0.4 W

Ámbitos de aplicación

- Pasillos / Zonas de paso

Datos del pedido

Designación	Color	Nº de artículo
PD4N-1C-C-SU	blanco	92270

Accesorios

Designación	Color	Nº de artículo
Elemento supresor RC	blanco	10880
Mini-Elemento supresor RC		10882
Adaptador BLE-IR	negro	93067
Adaptador IR para smartphones	negro	92726
IR-PD3N	-	92105
IR-PD3/4N-1C-E	-	93110
IR-PD-Mini	-	92159
Rejilla de protección metálica BSK (Ø 200 x 90 mm)	blanco	92199
Soporte de pared PD4-SU	blanco	92441

Datos técnicos

Tensión de alimentación:	110 - 240 V AC 50 / 60 Hz
Dimensiones:	SU= Ø 109 x 65 mm
Consumo típico:	aprox. 0.4 W
Área de detección:	horizontal 360° (Montaje en techo)
Alcance:	máx. 40 m x 5 m transversal máx. 20 m x 3 m frontal
Área de cobertura (movimiento transversal):	250 m ² / 2.5 m Altura de montaje
Altura de montaje min./m./recomendada:	2.4 m / 2.6 m / 2.5 m
Grado de protección / Clase:	SU= IP44 / Clase II
Resistencia a impactos:	IK04
Temperatura ambiental:	-25 °C a +50 °C
Carcasa:	Polycarbonato de alta calidad
Color de material:	blanco mate, similar RAL9010

Canal 1 (control de iluminación)

Potencia de conmutación:	2300 W, $\cos \varphi = 1$ 1150 VA, $\cos \varphi = 0.5$ 300 W LED
Tipo de contacto:	Pico de arranque máx. I_p (20 ms) = 165 A Pico de arranque máx. I_p (200 μ s) = 800 A 1x Contacto μ , contacto NA contacto previo de tungsteno
Temporización de apagado:	15 s - 30 min, Impulso
Umbral de conmutación:	10 - 2000 Lux

Información sobre el producto

Detector de movimiento especial para pasillos programable
vía mando a distancia

Un canal para conmutar la iluminación

Conmutación con paso por cero

Sistema óptico de última generación que detecta hasta al más
pequeño movimiento

Funciones adicionales programables mediante mando a
distancia (opcional)

Detección ininterrumpida en circuito en paralelo de varios
detectores

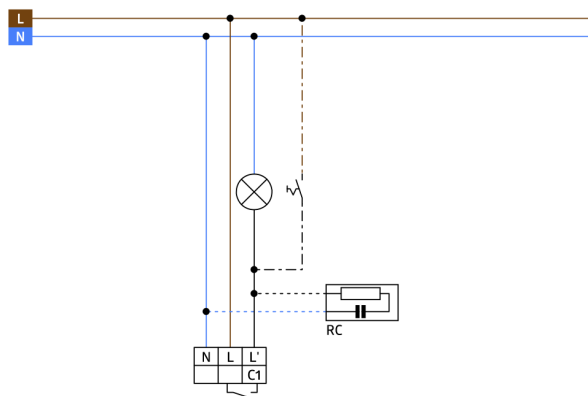
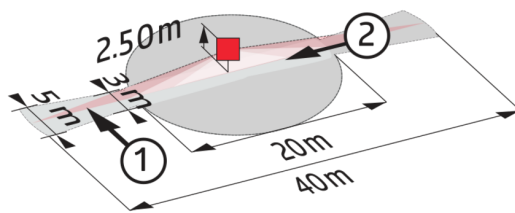
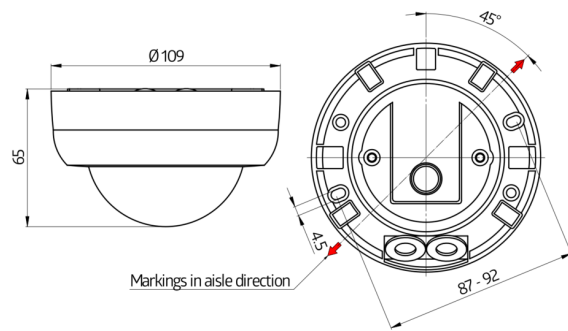
Posibilidad de conmutación manual mediante pulsador

Valores por defecto preconfigurados: 10 min. y 500 Lux

Las flechas permiten orientar correctamente el detector

Ejemplos de aplicaciones:

Pasillos / Zonas de paso



Accesorios



Elemento supresor RC
Nº de artículo: 10880

Tensión de alimentación: 230 V AC
±10%
Dimensiones: 38 x 12 x 26 mm
Grado de protección / Clase: IP20 /
Clase II



Mini-Elemento supresor RC
Nº de artículo: 10882

Tensión de alimentación: 230 V AC
±10%
Dimensiones: 50 x 23 x 8 mm
Grado de protección / Clase: IP20 /
Clase II



Adaptador BLE-IR
Nº de artículo: 93067

Dimensiones: 40 x 55 x 103 mm
Color de material: negro
Frecuencia: 2.4 GHz Banda ISM, GFSK
0.2 dBm + 5.3 dBi = 5.5 dBm



Adaptador IR para smartphones
Nº de artículo: 92726

Dimensiones: 47 x 19 x 10 mm
Grado de protección / Clase: IP20
Temperatura ambiental: -20 °C a
+40 °C



IR-PD3N
Nº de artículo: 92105

Batería: 3.0 V Litio CR2032 (incluida)
Dimensiones: 80 x 60 x 8 mm
Color de material: -



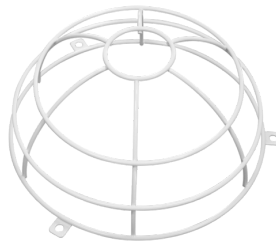
IR-PD3/4N-1C-E
Nº de artículo: 93110

Batería: 3.0 V Litio CR2032 (incluida)
Dimensiones: 80 x 60 x 8 mm
Color de material: -



IR-PD-Mini
Nº de artículo: 92159

Batería: 3.0 V Litio CR2032
(incluida)
Dimensiones: 57 x 35 x 7 mm
Color de material: -



**Rejilla de protección metálica
BSK (Ø 200 x 90 mm)**
Nº de artículo: 92199

Dimensiones: Ø 200 x 90 mm
Resistencia a impactos: IK09
Carcasa: rejilla de acero texturizado



Soporte de pared PD4-SU
Nº de artículo: 92441

Dimensiones: 130 x 100 x 53 mm
Carcasa: Policarbonato de alta calidad
Color de material: blanco