



## PD2N-KNXs-ST-FT

93510 EAN: 4007529935109

- Tensión de alimentación: via bus KNX
- Dimensiones: FT= Ø 83 x 55 mm
- Consumo de corriente: 12 mA

### Datos del pedido

Designación	Color	Nº de artículo
PD2N-KNXs-ST-FT	blanco	93510

### Accesorios

Designación	Color	Nº de artículo
Adaptador BLE-IR	negro	93067
IR-PD-KNX	-	92123
Anillo embellecedor PD2N FT	negro	93773
Anillo embellecedor PD2N FT	blanco tráfico	93772
Anillo embellecedor PD2N FT	antracita	93771
Rejilla de protección metálica BSK (Ø 200 x 90 mm)	blanco	92199
Soporte de pared PD2N/4N Typ A	blanco	93164
Zócalo SU para Soporte de pared	blanco	93192

## Datos técnicos

Tensión de alimentación:	via bus KNX
Dimensiones:	FT= Ø 83 x 55 mm
Consumo de corriente:	12 mA
Área de detección:	horizontal 360° (Montaje en techo)
Alcance:	máx. Ø 10 m transversal máx. Ø 6 m frontal máx. Ø 4 m
Área de cobertura (movimiento transversal):	Actividad sedentaria 78 m <sup>2</sup> / 2.5 m Altura de montaje
Altura de montaje min./m./recomendada:	2 m / 5 m / 2.5 m
Grado de protección / Clase:	FT= IP20 / Clase III
Resistencia a impactos:	IK05
Temperatura ambiental:	-25 °C a +55 °C
Carcasa:	Polycarbonato de alta calidad
Sensores crepusculares:	2
Color de material:	blanco mate, similar RAL9010
Número de sensores PIR:	1
KNX TP 256:	Si
Luz de orientación:	5 - 100 % / OFF / 1 min - 255 min
Luz nocturna:	5 - 100 %
Nivel de luminosidad deseado:	5 - 2000 Lux

## Información sobre el producto

Detector de presencia KNX con acoplador de BUS KNX integrado

Soporta KNX Secure

Configuración en ETS 5 y posteriores para la integración en sistemas KNX

Ajuste individual de la sensibilidad de los sensores de movimiento

Medición de luz mixta mediante sensor crepuscular interno, externo y remoto (opcional)

Modo semiautomático inteligente, modo de regulación independientemente de la presencia (crepuscular), Modo automático

1 salida iluminación (regulación o conmutación), 1 salida para esclavo, 3 salidas HVAC (independientes)

Regulación de hasta 3 grupos mediante Offset (posibilidad de interactuar externamente)

Corta estancia, adaptación automática de la temporización de apagado, función pasillo

Varias funciones de bloqueo

Soft-start

Activación de escenas de iluminación

Indicadores de estado desactivables

La base de datos de productos para la importación al sistema ETS se puede descargar de la página web de B.E.G.

Modo Master-Esclavo para ampliación de la zona de cobertura

Amplias posibilidades de optimización para medición lumínica

Retorno de los valores lumínicos medidos al bus

Adaptación de la curva de regulación lumínica

Controlable bidireccionalmente utilizando el adaptador IR y la App B.E.G. para smartphones

Código PIN

Programable a distancia mediante mando a distancia opcional

Modo de programación (dirección física) activable por mando a distancia

Modo HVAC (0=Automático, 1=Confort, 2=Espera, 3=Económico, 4= Antihielo / protección radiador)

Interacción manual posible vía pulsador KNX externo

Control de las funciones (señal de vida, reporte cíclico)

Apagado forzado

Función Central-Off inteligente

Aviso de apagado

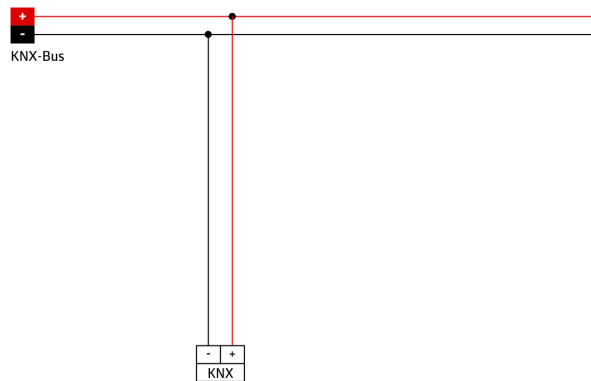
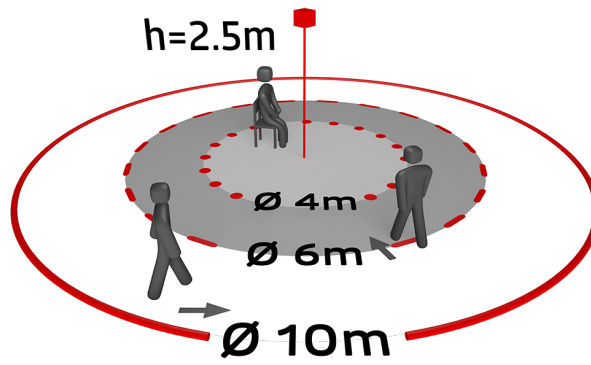
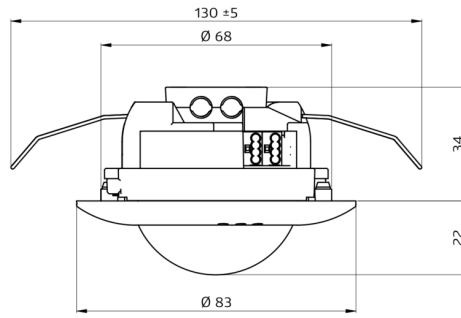
Función de rodaje para fluorescentes, ajustable entre 1 y 100 horas

Comportamiento tras retorno del voltaje de alimentación configurable libremente

Pausa de seguridad de intervalo variable tras apagado de las luminarias

**Ejemplos de aplicaciones:**

oficinas, salas de reuniones, escuelas, guarderías, hospitales



## Accesorios



**Adaptador BLE-IR**  
Nº de artículo: 93067

Dimensiones: 40 x 55 x 103 mm  
Color de material: negro  
Frecuencia: 2.4 GHz Banda ISM, GFSK  
0.2 dBm + 5.3 dBi = 5.5 dBm



**IR-PD-KNX**  
Nº de artículo: 92123

Batería: 3.0 V Litio CR2032 (incluida)  
Dimensiones: 80 x 60 x 8 mm  
Color de material: -



**Anillo embellecedor PD2N FT**  
Nº de artículo: 93773

Dimensiones: Ø 82 x 13 mm  
Resistencia a impactos: IK05  
Carcasa: Policarbonato de alta calidad



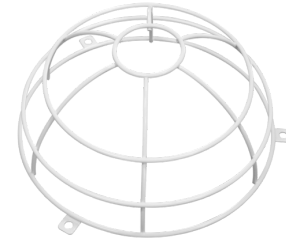
**Anillo embellecedor PD2N FT**  
Nº de artículo: 93772

Dimensiones: Ø 82 x 13 mm  
Resistencia a impactos: IK05  
Carcasa: Policarbonato de alta calidad



**Anillo embellecedor PD2N FT**  
Nº de artículo: 93771

Dimensiones: Ø 82 x 13 mm  
Resistencia a impactos: IK05  
Carcasa: Policarbonato de alta calidad



**Rejilla de protección metálica BSK (Ø 200 x 90 mm)**  
Nº de artículo: 92199

Dimensiones: Ø 200 x 90 mm  
Resistencia a impactos: IK09  
Carcasa: rejilla de acero texturizado



**Soporte de pared PD2N/4N Typ A**  
Nº de artículo: 93164

Dimensiones: 133 x 106 x 66 mm  
Grado de protección / Clase: IP54  
Carcasa: Policarbonato de alta calidad



**Zócalo SU para Soporte de pared**  
Nº de artículo: 93192

Dimensiones: 103 x 80 x 26 mm  
Carcasa: Policarbonato de alta calidad  
Color de material: blanco