

B.E.G.**LUXOMAT®**

LC-Click 200

91102 EAN: 4007529911028

- Tensión de alimentación: 110 - 240 V AC
50 / 60 Hz
- Dimensiones: 103 x 78 x 80 mm
- Consumo típico: aprox. 0.4 W

Datos del pedido

Designación	Color	Nº de artículo
LC-Click 200	blanco	91102

Accesorios

Designación	Color	Nº de artículo
Rejilla de protección metálica BSK (Ø 164 x 143 mm)	blanco	92467
Elemento supresor RC	blanco	10880
Mini-Elemento supresor RC		10882
Marco embellecedor LC	blanco	91080
Marco embellecedor LC	negro	91081

Datos técnicos

Tensión de alimentación:	110 - 240 V AC 50 / 60 Hz
Dimensiones:	103 x 78 x 80 mm
Consumo típico:	aprox. 0.4 W
Área de detección:	horizontal 200° (Montaje en pared)
Alcance:	máx. 12 m transversal máx. 4 m frontal
Área de cobertura (movimiento transversal):	250 m ² / 2.5 m Altura de montaje
Altura de montaje min./m./recomendada:	2 m / 3 m / 2.5 m
Grado de protección / Clase:	IP44 / Clase II
Temperatura ambiental:	-25 °C a +50 °C
Carcasa:	Polycarbonato de alta calidad
Color de material:	blanco mate, similar RAL9010

Canal 1 (control de iluminación)

Potencia de conmutación:	1000 W, $\cos \varphi =$ 1 500 VA, $\cos \varphi =$ 0.5 200 W LED
Tipo de contacto:	1x Contacto μ , contacto NA
Temporización de apagado:	4 s - 10 min
Umbral de conmutación:	10 - 300 Lux

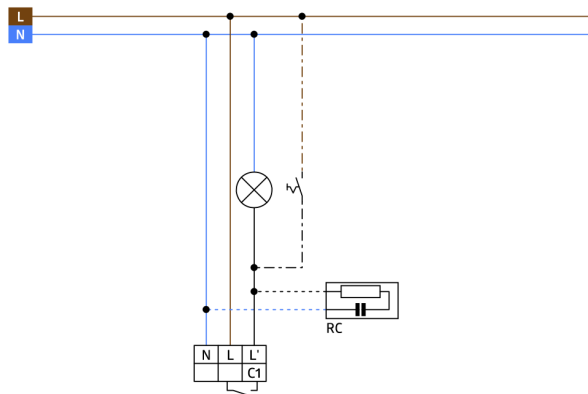
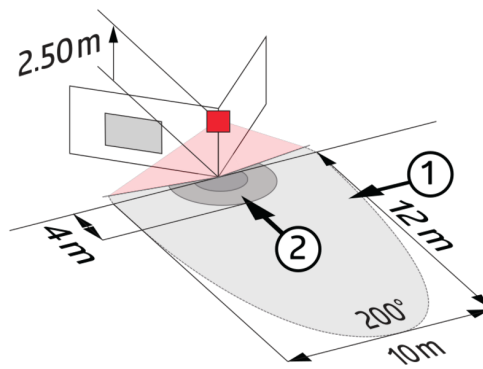
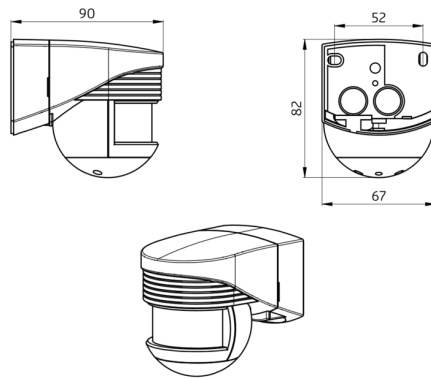
Información sobre el producto

Detector de movimiento con ángulo de detección de 200°

Cabezal esférico orientable

Montaje del zócalo con una sola mano

Es posible acotar el área de detección utilizando las carátulas obturadoras suministradas



Accesorios



Rejilla de protección metálica BSK (Ø 164 x 143 mm)

Nº de artículo: 92467

Dimensiones: Ø 164 x 143 mm

Resistencia a impactos: IK09

Carcasa: rejilla de acero texturizado



Marco embellecedor LC

Nº de artículo: 91080

Dimensiones: 78 x 78 x 13 mm

Carcasa: Policarbonato de alta calidad

Color de material: blanco



Elemento supresor RC

Nº de artículo: 10880

Tensión de alimentación: 230 V AC
±10%

Dimensiones: 38 x 12 x 26 mm

Grado de protección / Clase: IP20 /
Clase II



Marco embellecedor LC

Nº de artículo: 91081

Dimensiones: 78 x 78 x 13 mm

Carcasa: Policarbonato de alta calidad

Color de material: negro



Mini-Elemento supresor RC

Nº de artículo: 10882

Tensión de alimentación: 230 V
AC ±10%

Dimensiones: 50 x 23 x 8 mm

Grado de protección / Clase:
IP20 / Clase II