

B.E.G.**LUXOMAT®**

HF-MD1

94401 EAN: 4007529944019

- Tensión de alimentación: 230 V AC +/- 10% 50 / 60 Hz
- Dimensiones: 101 x 42 x 42 mm
- Consumo típico: aprox. 1.2 W

Ámbitos de aplicación

- Aseos
- Salas técnicas/ de almacenaje
- Duchas/Baños

Datos del pedido

Designación	Color	Nº de artículo
HF-MD1	blanco	94401

Accesorios

Designación	Color	Nº de artículo
Elemento supresor RC	blanco	10880
Mini-Elemento supresor RC		10882

Datos técnicos

Tensión de alimentación:	230 V AC +/- 10% 50 / 60 Hz
Dimensiones:	101 x 42 x 42 mm
Consumo típico:	aprox. 1.2 W
Área de detección:	horizontal 360° (Montaje en techo) Ø 0.4 - 16 m
Alcance:	máx. 8 m frontal
Área de cobertura (movimiento transversal):	200 m ² / 2.5 m Altura de montaje
Altura de montaje min./m./recomendada:	1 m / 4 m / 2.5 m
Grado de protección / Clase:	IP20 / Clase II
Temperatura ambiental:	-15 °C a +50 °C
Carcasa:	Policarbonato de alta calidad
Color de material:	blanco mate, similar RAL9010

Canal 1 (control de iluminación)

Potencia de conmutación:	1200 W, $\cos \varphi = 1$ Pico de arranque máx. I_p (20 ms) = 120 A
Tipo de contacto:	1x Contacto μ , contacto NA HF-MD1 : 5 s - 15 min HF-MD1 ESL : (versión especial para fluorescencia) 5 min - 15 min
Temporización de apagado:	
Umbral de conmutación:	2 - 2000 Lux
Alta Frecuencia:	5.8 GHz, < 10 mW

Información sobre el producto

Detector de movimiento de Alta Frecuencia, especialmente diseñado para su montaje oculto en falso techo o en luminarias

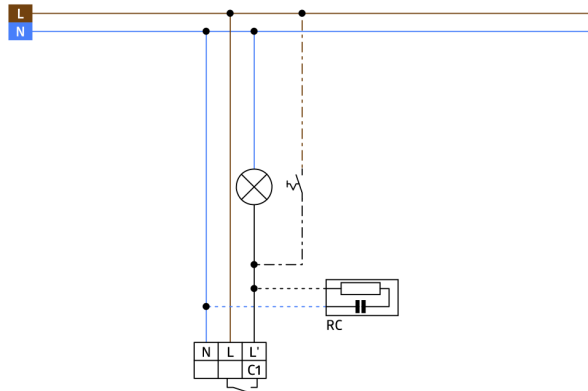
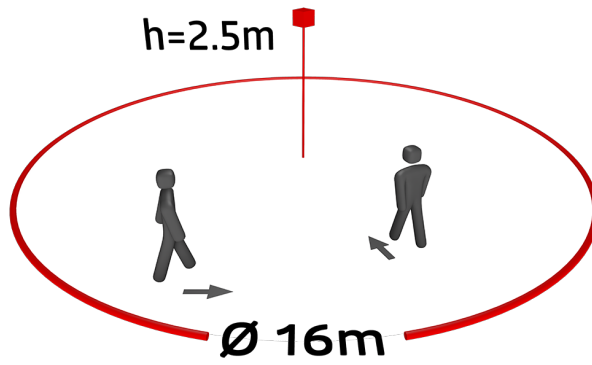
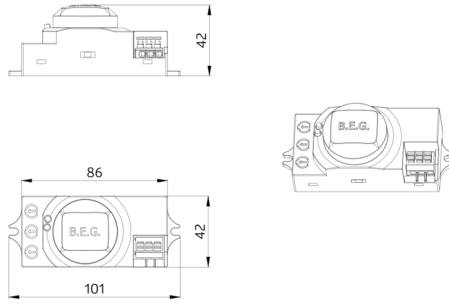
Detección independiente de la temperatura

Las ondas de Alta Frecuencia atraviesan diversos materiales

Alcance, umbral de conmutación y temporización de apagado ajustables por potenciómetros en el propio aparato

Ejemplos de aplicaciones:

Aseos, Salas técnicas/ de almacenaje, Duchas/Baños



Accesorios



Elemento supresor RC

Nº de artículo: 10880

Tensión de alimentación: 230 V AC ±10%
Dimensiones: 38 x 12 x 26 mm
Grado de protección / Clase: IP20 / Clase II



Mini-Elemento supresor RC

Nº de artículo: 10882

Tensión de alimentación: 230 V AC ±10%
Dimensiones: 50 x 23 x 8 mm
Grado de protección / Clase: IP20 / Clase II