



HF-L1

94440 EAN: 4007529944408

- Tensión de alimentación: 230 V AC \pm 10%
50 / 60 Hz
- Dimensiones: \varnothing 275 x 85 mm
- Luminaria: máx. 23 W con casquillo E 27

Datos del pedido

Designación	Color	Nº de artículo
HF-L1	blanco	94440

Accesorios

Designación	Color	Nº de artículo
Junta IP54 HF-L1	-	37849

Datos técnicos

Tensión de alimentación:	230 V AC $\pm 10\%$ 50 / 60 Hz
Dimensiones:	\varnothing 275 x 85 mm
Luminaria:	máx. 23 W con casquillo E 27
Seguridad fotobiológica:	RG 0
Grado de protección / Clase:	IP40 / Clase II
Temperatura ambiental:	-15 °C a +30 °C
Carcasa:	Vidrio mate
Color de material:	blanco
Detector de movimiento AF	
Alta Frecuencia:	5.8 GHz, < 10 mW
Potencia de conmutación:	1200 W, $\cos \varphi =$ 1 600 VA, $\cos \varphi =$ 0.5
Área de detección:	horizontal 360° (Montaje en techo) \varnothing 0.4 - 16 m
Temporización de apagado:	5 s - 15 min
Umbral de conmutación:	2 - 2000 Lux

Información sobre el producto

Plafón circular para montaje en pared o techo con detector de movimiento AF integrado

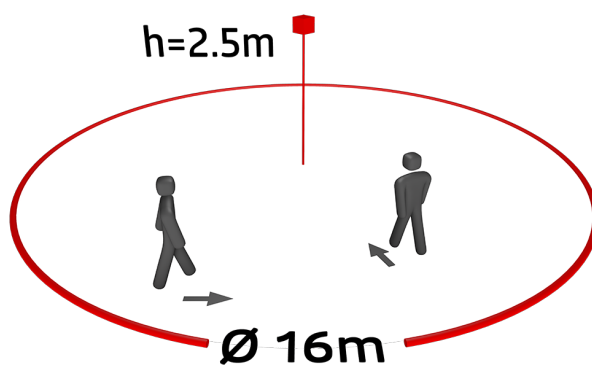
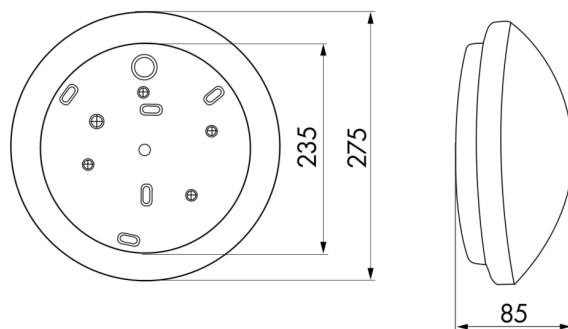
Alcance, umbral de conmutación y temporización de apagado ajustables por potenciómetros en el propio aparato

Tecnología de alta frecuencia: 5,8 GHz - reacciona al más mínimo movimiento con independencia de la temperatura

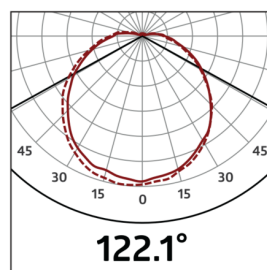
Tiempo de respuesta ultrarrápido

Posibilidad de conectar otras luminarias en modo esclavo, controladas por el mismo detector de Alta Frecuencia

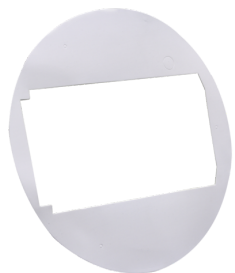
No se incluye bombilla en el suministro



h (m)	Ø (m)	E (lx)
1.0	3.6	57
2.0	7.2	14
3.0	10.8	6
4.0	14.4	4
5.0	18.1	2



Accesorios



Junta IP54 HF-L1

Nº de artículo: 37849

Dimensiones: Ø 230 mm

Grado de protección / Clase: IP54

Color de material: -