

B.E.G.**LUXOMAT®**

BL2-FT

93317 EAN: 4007529933174

- Tensión de alimentación: 110 - 240 V
- Dimensiones: Ø 80 x 61 mm
- Consumo típico: 0.3 W

Ámbitos de aplicación

- Pasillos / Zonas de paso
- Escaleras
- Aseos
- Salas técnicas/ de almacenaje

Datos del pedido

Designación	Color	Nº de artículo
BL2-FT	blanco	93317

Accesorios

Designación	Color	Nº de artículo
IR-BL	-	93055
Set de montaje BL2-SU	blanco	93256
Set de montaje BL2-EM	blanco	93251
Rejilla de protección metálica BSK (Ø 200 x 90 mm)	blanco	92199
Elemento supresor RC	blanco	10880
Mini-Elemento supresor RC		10882

Datos técnicos

Tensión de alimentación:	110 - 240 V
Dimensiones:	Ø 80 x 61 mm
Consumo típico:	0.3 W
Área de detección:	horizontal 360° (Montaje en techo)
Alcance:	máx. Ø 8 m transversal máx. Ø 4.8 m frontal máx. Ø 3.2 m
Área de cobertura (movimiento transversal):	Actividad sedentaria 50 m ² / 2.5 m
Altura de montaje min./m./recomendada:	Altura de montaje 2 m / 5 m / 2.5 m
Grado de protección / Clase:	IP23 / Clase II
Resistencia a impactos:	IK05
Temperatura ambiental:	-25 °C a +50 °C
Carcasa:	Polycarbonato de alta calidad
Color de material:	blanco
Conexionado y cables:	0.5 - 1.5 mm ² para cables unifilares de
Potencia de conmutación:	1000 W, cos φ = 1 500 VA, cos φ = 0.5 200 W LED
Tipo de contacto:	1x Contacto μ, contacto NA
Temporización de apagado:	15 s - 60 min
Umbral de conmutación:	10 - 2000 Lux

Información sobre el producto

Detector de movimiento para techos de interior con área de detección de 360°

Para montaje en falso techo

Un canal para conmutar la iluminación

Conmutación con paso por cero

Fácil configuración mediante mando a distancia (opcional)

Funciones básicas para aplicaciones eficientes

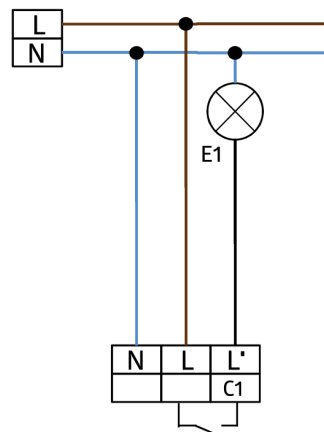
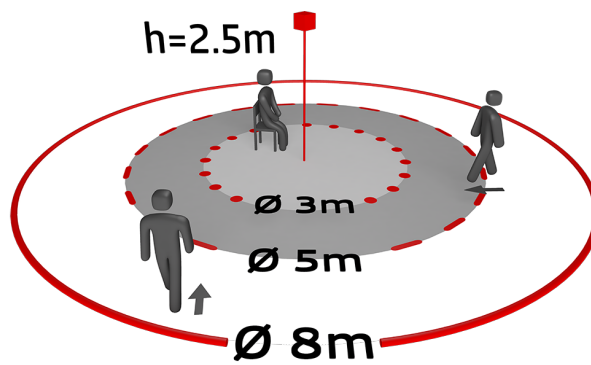
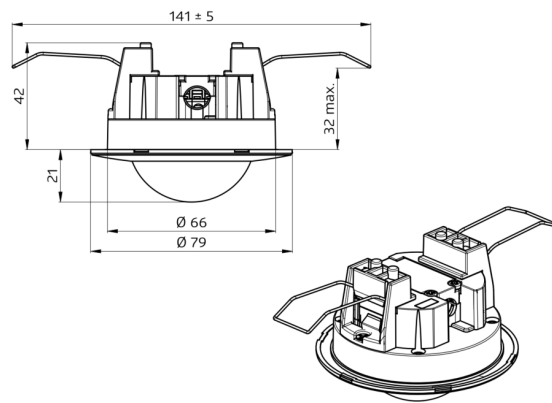
Valores por defecto preconfigurados para una puesta en marcha inmediata

Accesorio para montaje en superficie o en caja de mecanismos disponible opcionalmente

Valores de fábrica: Sensibilidad alta, Temporización de apagado 3 min., Valor crepuscular de conmutación 500 Lux

Ejemplos de aplicaciones:

Pasillos / Zonas de paso, Escaleras, Aseos, Salas técnicas/ de almacenaje



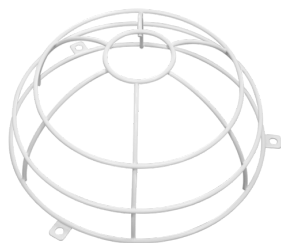
Accesorios



IR-BL

Nº de artículo: 93055

Batería: 3.0 V Litio CR2032 (incluida)
Dimensiones: 80 x 60 x 8 mm
Carcasa: Policarbonato de alta calidad



Rejilla de protección metálica BSK (Ø 200 x 90 mm)

Nº de artículo: 92199

Dimensiones: Ø 200 x 90 mm
Resistencia a impactos: IK09
Carcasa: rejilla de acero texturizado



Set de montaje BL2-SU

Nº de artículo: 93256

Dimensiones: Ø 109 x 50 mm
Grado de protección / Clase: IP23
Color de material: blanco



Elemento supresor RC

Nº de artículo: 10880

Tensión de alimentación: 230 V AC
±10%
Dimensiones: 38 x 12 x 26 mm
Grado de protección / Clase: IP20 /
Clase II



Set de montaje BL2-EM

Nº de artículo: 93251

Dimensiones: Ø 104 x 19 mm
Color de material: blanco



Mini-Elemento supresor RC

Nº de artículo: 10882

Tensión de alimentación: 230 V AC
±10%
Dimensiones: 50 x 23 x 8 mm
Grado de protección / Clase: IP20 /
Clase II