



## AL8-25-300-LEDN-HF

93631 EAN: 4007529936311

- Tensión de alimentación: 200 - 240 V AC 50 Hz
- Dimensiones: Ø 300 x 50 mm
- Temperatura de color: 4000 K

### Ámbitos de aplicación

- Salas técnicas/ de almacenaje
- Pasillos / Zonas de paso
- Escaleras
- Aseos
- Vestíbulos
- Duchas/Baños

### Datos del pedido

Designación	Color	Nº de artículo
AL8-25-300-LEDN-HF	blanco	93631

### Accesorios

Designación	Color	Nº de artículo
Anillo antivandálico AL8	blanco	93014

## Datos técnicos

Tensión de alimentación:	200 - 240 V AC 50 Hz
Dimensiones:	Ø 300 x 50 mm
Temperatura de color:	4000 K
Flujo luminoso/Intensidad lumínica (Min.):	2500 lm
Antideslumbramiento:	UGR < 25
Eficiencia:	100 lm/W
Seguridad fotobiológica:	RG 0
Reproducción del color:	CRI > 80 / TM30: 82
Vida útil asignada:	50000 h (L80/B10)
Consumo típico:	25 W / PF 0.9
Grado de protección / Clase:	IP20 / Clase II
Clase inflamabilidad:	UL-94 V2, 750°C
Resistencia a impactos:	IK10
Temperatura ambiental:	-20 °C a +45 °C
Carcasa:	Polycarbonato de alta calidad
Color de material:	blanco, similar RAL9016

### Detector de movimiento AF

Alta Frecuencia:	5.8 GHz, < 0.5 mW
Área de detección:	horizontal 360° (Montaje en techo) Ø null - 12 m
Alcance:	máx. 7 m frontal
Temporización de apagado:	20 s - 10 min
Umbral de conmutación:	Inactivo / 5 - 50 Lux

## Información sobre el producto

Plafón LED de diseño plano y circular para montaje en pared o techo

Luminaria energéticamente eficiente con larga vida útil > 50 000 h

Amplia distribución de la luz gracias al difusor de la luminaria

Sensor de alta frecuencia (radar) integrado, no visible desde el exterior y con gran alcance de detección

Tecnología de alta frecuencia: 5,8 GHz - reacciona al más mínimo movimiento con independencia de la temperatura

Temporización, umbral de conmutación y sensibilidad del sensor ajustables mediante interruptor DIP

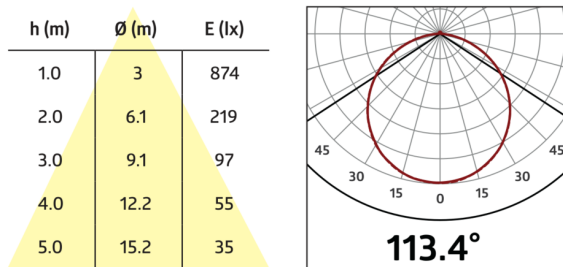
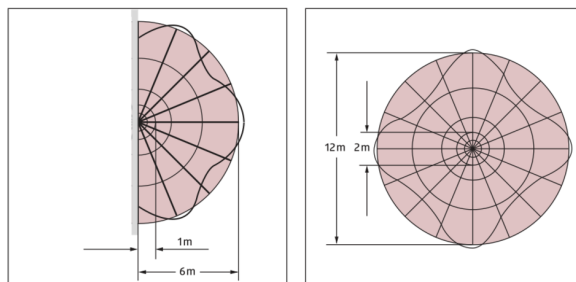
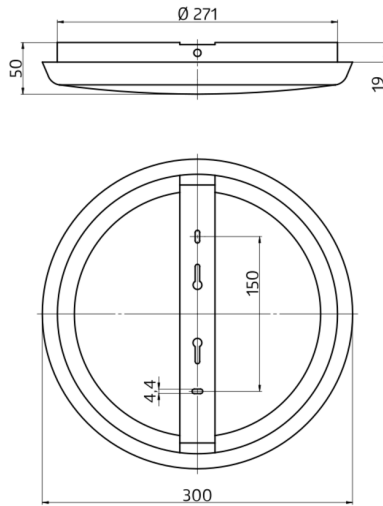
Robusta carcasa de plástico

con un elevado grado de resistencia al fuego

Fácil montaje vía abrazadera de sujeción independiente

### Ejemplos de aplicaciones:

Salas técnicas/ de almacenaje, Pasillos / Zonas de paso, Escaleras, Aseos, Vestíbulos, Duchas/Baños



## Accesorios



### **Anillo antivandálico AL8**

Nº de artículo: 93014

Dimensiones: Ø 305 x 19 mm

Color de material: blanco