

- Spannung: über KNX-BUS
- Abmessungen: 55 x 55 x 26 mm
- Stromaufnahme: 12 mA

## WS-VOC-HVAC-KNX

Art.Nr. 93806 EAN: 4007529938063

### Bestelldaten

Bezeichnung	Farbe	Art.No
WS-VOC-HVAC-KNX	weiß	93806

### Zubehör

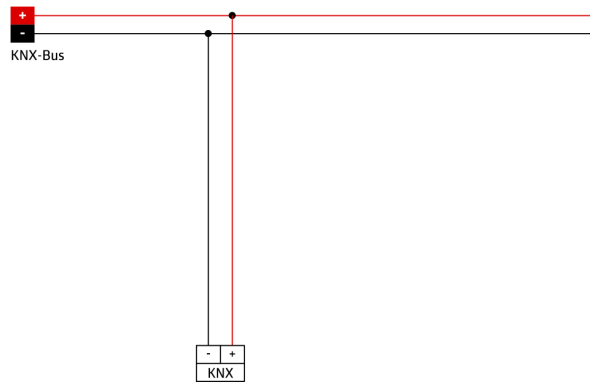
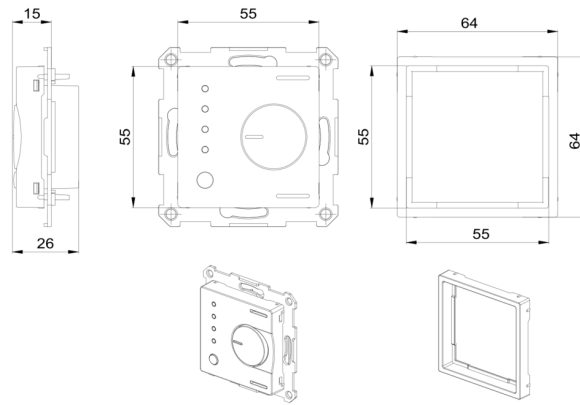
Bezeichnung	Farbe	Art.No
Rahmen IP20 Indoor 140-L	perlweiß	94344
Rahmen IP20 Indoor 140-L	reinweiß	94343
Rahmen IP20 Indoor 140-L	reinweiß	94342
Rahmen IP20 Indoor 140-L	anthrazit	94341

## Technische Daten

Spannung:	über KNX-BUS
Abmessungen:	55 x 55 x 26 mm
Stromaufnahme:	12 mA
Schutzart/-klasse:	IP20 / Klasse III
Umgebungstemperatur:	-5 °C bis +45 °C
Gehäuse:	Polycarbonat
Farbe:	weiß
Anzeigenelemente:	1 x Programmier-LED, rot 2 x Ampel-LED, rot/gelb/grün 1 x LED, rot/blau 1 x LED, grün Programmiertaster, Taster für
Handbedienung:	Komfortfunktion, Potentiometer für Sollwertverstellung
KNX TP 256:	Ja
Anschlüsse und Kabel:	Busklemme EIB/KNX schwarz/rot (Buslinie)

## Produktinformationen

Temperaturregler und Luftgütesensor (VOC) für KNX-Bus
Temperaturregelung: PI-Regler (stetig), 2-Punkt-Regelung %, 2-Punkt schaltend, PWM
Voreingestellte Temperaturkurven für unterschiedliche Heiz/Kühlsysteme
Zusätzliche Heiz-/Kühlstufe aktivierbar
Verschiedene priorisierte Betriebsarten (Comfort, Standby, Eco, Frost-/Hitzeschutz)
Verlängerung der Dauer für die Komforttemperatur über Taster (Anzeige grün)
Sollwertbegrenzung (Temperatur) über Außentemperatur möglich
Taupunktbestimmung
Rückmeldung als Bit, Byte und RHCC-Format
Anzeige Heizen/Kühlen (rot/blau)
Luftgüteregelung: PI-Regler (stetig), 2-Punkt-Regelung %, 2-Punkt schaltend
Luftgüte Messverfahren VOC, Ausgabe VOC oder CO2
Regel- oder Stufenmodus
Luftfeuchteregelung: PI-Regler (stetig), 2-Punkt-Regelung %, 2-Punkt schaltend
Einstellung der Regelwerte über Drehknopf oder Objekt
Ausgabe von Temperatur (°C), Luftgüte (ppm) und rel. Luftfeuchtigkeit (%) auf den Bus
Anzeige (Ampel) für Luftgüte und Luftfeuchtigkeit (grün, gelb, rot)
Jeweils vier Grenzwerte für Luftfeuchtigkeit und -güte
Passend für Schalterprogramme 55x55
Adapter für Schalterprogramme 64x64 liegt bei
Mit integriertem Busankoppler



## Zubehör



**Rahmen IP20 Indoor 140-L**  
Art.No: 94344

Abmessungen: 88 x 88 mm,  
Innenabmessungen: 63 x 63 mm  
Schutzart/-klasse: IP20 / Klasse II  
Farbe: perlweiß matt, ähnlich RAL1013



**Rahmen IP20 Indoor 140-L**  
Art.No: 94343

Abmessungen: 88 x 88 mm,  
Innenabmessungen: 63 x 63 mm  
Schutzart/-klasse: IP20 / Klasse II  
Farbe: reinweiß matt, ähnlich  
RAL9010



**Rahmen IP20 Indoor 140-L**  
Art.No: 94342

Abmessungen: 88 x 88 mm,  
Innenabmessungen: 63 x 63 mm  
Schutzart/-klasse: IP20 / Klasse II  
Farbe: reinweiß glänzend, ähnlich  
RAL9010



**Rahmen IP20 Indoor 140-L**  
Art.No: 94341

Abmessungen: 88 x 88 mm,  
Innenabmessungen: 63 x 63 mm  
Schutzart/-klasse: IP20 / Klasse II  
Farbe: anthrazit matt, ähnlich RAL7021