



## PICO-BMS DALI-2

Art.Nr. 93547 EAN: 4007529935475

- Spannung: vom DALI-Bus, max. 22.5 V DC
- Abmessungen: Ø 33 x 27 mm
- Parametrierung: über DALI-Bus per Applikation, welche DALI-Multisensoren nach IEC62386 Teile 101,103,303 und 304 unterstützt

### Bestelldaten

Bezeichnung	Farbe	Art.No
PICO-BMS DALI-2	weiß	93547

### Zubehör

Bezeichnung	Farbe	Art.No
Montageset PICO	weiß	93775
Montageset PICO	schwarz	93778
Montageset PICO	verkehrsweiß	93777
Montageset PICO	anthrazit	93776

## Technische Daten

Spannung:	vom DALI-Bus, max. 22.5 V DC
Abmessungen:	Ø 33 x 27 mm über DALI-Bus per Applikation, welche DALI- Multisensoren nach IEC62386 Teile 101,103,303 und 304 unterstützt
Parametrierung:	7 mA
Stromaufnahme:	horizontal 360° (Deckenmontage) max. Ø 10 m quer max. Ø 6 m frontal max. Ø 4 m sitzende Tätigkeit
Erfassungsbereich:	78 m <sup>2</sup> / 2.5 m Montagehöhe
Reichweite:	2 m / 5 m / 2.5 m
Überwachte Fläche bei tangentialer Bewegung:	IP20 / Klasse II
Montagehöhe min./max./empfohlen:	IK04
Schutzart/-klasse:	0 - 4095 Lux, Mischlichtmessung
Stoßfestigkeitsgrad:	-25 °C bis +55 °C
Lichtmessung:	Polycarbonat, UV- beständig
Umgebungstemperatur:	weiß, ähnlich RAL9010
Gehäuse:	
Farbe:	

## Produktinformationen

Besonders kleiner DALI-2 Multisensor (Input Device) mit nur 11 mm Einbautiefe für den Einbau in Leuchten

DALI-2 zertifiziertes Produkt

Versorgungsspannung über DALI-Bus

DALI Multimaster Technologie gemäß IEC 62386 Teil 103

Instanz 0 stellt Informationen bezüglich Raumbelegung und Bewegungserkennung gemäß IEC 62386 Teil 303 am DALI-Bus bereit

Instanz 1 stellt LUX Werte gemäß IEC 62386 Teil 304 am DALI-Bus bereit

Parametrierung ist über einen erforderlichen Multimaster-Applikations-Controller eines beliebigen Herstellers möglich. Dieser Controller muss IEC 62386 Teile 101/103/303/304 unterstützen.

Mischlichtmessung mittels innenliegendem Lichtsensor

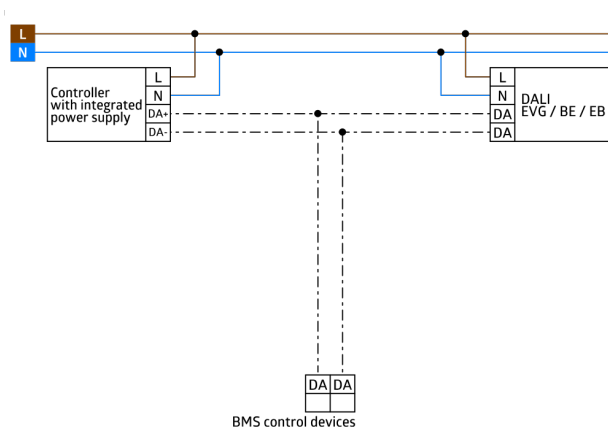
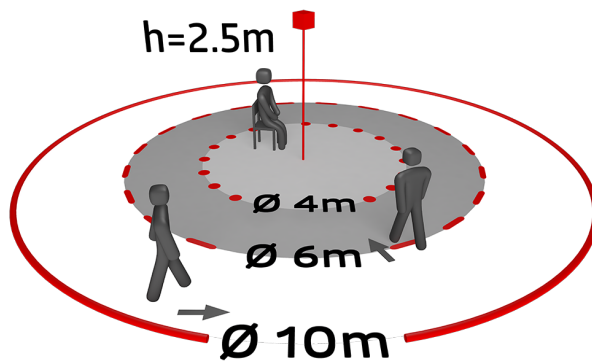
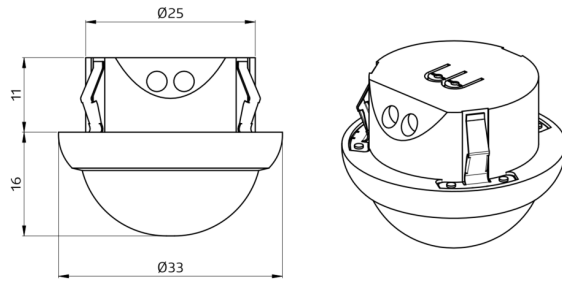
Erfassungsbereich kann durch Abdecklamellen eingeschränkt werden

Individuelle Empfindlichkeitsanpassung des PIR-Sensors

Status-LEDs aktivierbar/deaktivierbar

### **Einsatzbeispiele:**

Treppenhäuser, Toiletten, Abstell-/Technikräume, kleine Büros, Großraumbüros, Konferenzräume



## Zubehör



### Montageset PICO

Art.No: 93775

Abmessungen: Ø 45 x 50 mm  
Schutzart/-klasse: IP20  
Gehäuse: Polycarbonat, UV-beständig



### Montageset PICO

Art.No: 93778

Abmessungen: Ø 45 x 50 mm  
Schutzart/-klasse: IP20  
Gehäuse: Polycarbonat, UV-  
beständig



### Montageset PICO

Art.No: 93777

Abmessungen: Ø 45 x 50 mm  
Schutzart/-klasse: IP20  
Gehäuse: Polycarbonat, UV-  
beständig



### Montageset PICO

Art.No: 93776

Abmessungen: Ø 45 x 50 mm  
Schutzart/-klasse: IP20  
Gehäuse: Polycarbonat, UV-beständig