

**B.E.G.****LUXOMAT®**

## PD9-S-SDB-DE

Art.Nr. 92942 EAN: 4007529929429

- Abmessungen: Ø 36 x 28 mm
- Erfassungsbereich: horizontal 360°
- Reichweite: max. Ø 10 m quer  
max. Ø 6 m frontal  
max. Ø 4 m sitzende Tätigkeit

### Bestelldaten

Bezeichnung	Farbe	Art.No
PD9-S-SDB-DE	Edelstahl-Optik	92942

### Zubehör

Bezeichnung	Farbe	Art.No
Abdeckung IP65 für Sensorkopf PD9	transparent	92958
Abdeckring PD9 Ø 36 mm	anthrazit	92235
Abdeckring PD9 Ø 36 mm	weiß	92238
Abdeckring PD9 Ø 36 mm	Edelstahl-Optik	92237
Abdeckring PD9 Ø 45 mm	weiß	92327
Abdeckring PD9 Ø 45 mm	Edelstahl-Optik	92346
Clip-Designrahmen eckig PD9-DE	reinweiß	92993

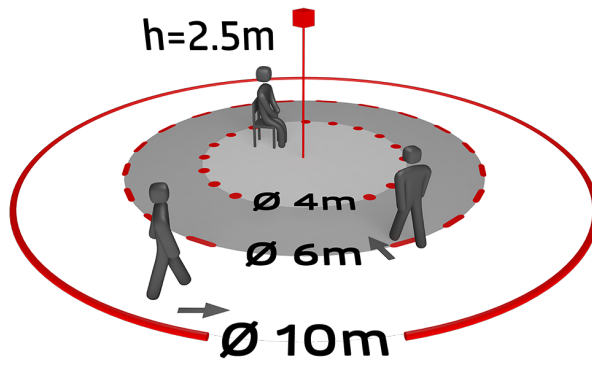
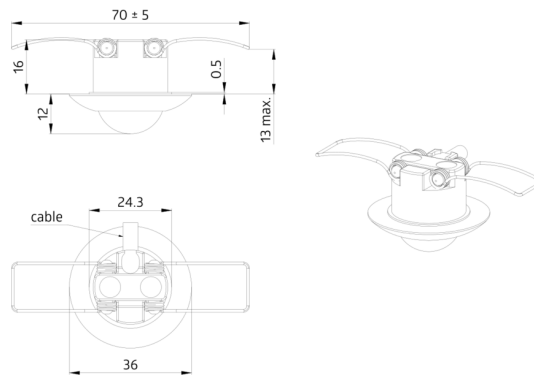
## Technische Daten

Abmessungen:	Ø 36 x 28 mm
Erfassungsbereich:	horizontal 360° max. Ø 10 m quer
Reichweite:	max. Ø 6 m frontal max. Ø 4 m sitzende Tätigkeit
Überwachte Fläche bei tangentialer Bewegung:	78 m <sup>2</sup> / 2.5 m Montagehöhe
Montagehöhe min./max./empfohlen:	2 m / 5 m / 2.5 m
Schutzart/-klasse:	IP65 / Klasse III
Stoßfestigkeitsgrad:	IK03
Farbe:	Edelstahl-Optik
Kabellänge:	350 cm

## Produktinformationen

Slave-Sensor speziell für Feuchträume, passend zu Mini-Präsenzmelder PD9-M-1C-SDB-IP65-DE

Zur Erweiterung des Erfassungsbereiches eines Master-Gerätes



## Zubehör



**Abdeckung IP65 für Sensorkopf PD9**  
Art.No: 92958

Schutzart/-klasse: IP65  
Gehäuse: UV-beständig  
Farbe: transparent



**Abdeckring PD9 Ø 36 mm**  
Art.No: 92235

Abmessungen: Ø 36 mm  
Gehäuse: Polycarbonat, UV-  
beständig  
Farbe: anthrazit glänzend



**Abdeckring PD9 Ø 36 mm**  
Art.No: 92238

Abmessungen: Ø 36 mm  
Gehäuse: Polycarbonat, UV-  
beständig  
Farbe: weiß glänzend



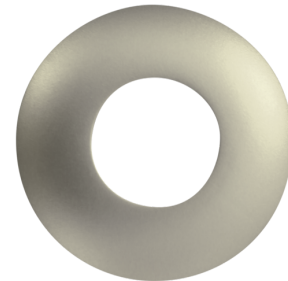
**Abdeckring PD9 Ø 36 mm**  
Art.No: 92237

Abmessungen: Ø 36 mm  
Gehäuse: Polycarbonat, UV-beständig  
Farbe: Edelstahl-Optik glänzend



**Abdeckring PD9 Ø 45 mm**  
Art.No: 92327

Abmessungen: Ø 45 mm  
Farbe: weiß matt



**Abdeckring PD9 Ø 45 mm**  
Art.No: 92346

Abmessungen: Ø 45 mm  
Farbe: Edelstahl-Optik matt



**Clip-Designrahmen eckig PD9-DE**  
Art.No: 92993

Abmessungen: 45 x 45 x 2.6 mm  
Gehäuse: Polycarbonat, UV-beständig  
Farbe: reinweiß matt, ähnlich RAL9010