

B.E.G.**LUXOMAT[®]net**

PD9-KNXs-GH-DX-DE

Art.Nr. 93521 EAN: 4007529935215

- Spannung: über KNX-BUS
- Abmessungen: Sensorkopf: Ø 45 x 40 mm, Leistungsteil: 129 x 29 x 22 mm
- Stromaufnahme: 12 mA

Bestelldaten

Bezeichnung	Farbe	Art.No
PD9-KNXs-GH-DX-DE	weiß	93521

Zubehör

Bezeichnung	Farbe	Art.No
BLE-IR-Adapter	schwarz	93067
IR-Adapter für Smartphones	schwarz	92726
IR-PD-KNX	-	92123
IR-PD-KNX-Mini	-	93398
Abdeckring PD9 Ø 36 mm	anthrazit	92235
Abdeckring PD9 Ø 36 mm	weiß	92238
Abdeckring PD9 Ø 36 mm	Edelstahl-Optik	92237
Abdeckring PD9 Ø 45 mm	weiß	92327
Abdeckring PD9 Ø 45 mm	Edelstahl-Optik	92346
Clip-Designrahmen eckig PD9-DE	reinweiß	92993

Technische Daten

Spannung:	über KNX-BUS Sensorkopf: Ø 45 x 40 mm,
Abmessungen:	Leistungsteil: 129 x 29 x 22 mm
Stromaufnahme:	12 mA
Erfassungsbereich:	horizontal 360° (Deckenmontage)
Reichweite:	max. Ø 3.5 m quer
Überwachte Fläche bei tangentialer Bewegung:	9 m ² / 6 m Montagehöhe
Montagehöhe min./max./empfohlen:	5 m / 10 m / 6 m
Schutzart/-klasse:	IP20 / Klasse III
Stoßfestigkeitsgrad:	IK04
Temperaturmeßbereich:	-5 °C bis +45 °C
Umgebungstemperatur:	-25 °C bis +55 °C
Gehäuse:	Polycarbonat, UV- beständig
Anzahl Lichtfühler:	1
Farbe:	weiß matt, ähnlich RAL9010
Anzahl PIR Sensoren:	1
KNX TP 256:	Ja
Kabellänge:	45 cm
Orientierungslicht:	5 - 100 % / OFF / 1 min - 255 min
Nachtlicht:	5 - 100 %
Helligkeitssollwert:	5 - 2000 Lux

Produktinformationen

KNX-Mini-Präsenzmelder mit integriertem KNX-BUS-Ankoppler,
speziell für große Höhen

KNX Secure fähig

HCL/RGB Steuerung

Parametrierung ab ETS 5 zur Integration in KNX-Systeme

Individuelle Empfindlichkeitsanpassung des PIR-Sensors

Mischlichtmessung mittels innenliegendem und externen
(optional) Lichtsensoren

Intelligenter Halbautomatikbetrieb, präsenzunabhängiger
Regelbetrieb (Dämmerungsmelder), Vollautomatikbetrieb

1 x Licht (regel- oder schaltbar), 1x Slave-Ausgang, 3x HKL-
Ausgänge (unabhängig)

Regeln von bis zu drei Lichtgruppen mittels Offset (externe
Beeinflussung möglich)

Kurzpräsenz, Selbstanpassung der Nachlaufzeit,
Korridorfunktion

Verschiedene Sperrfunktionen

Softstart

Zwei Logikmodule

Aufruf von Lichtszenen

Abschaltbare Zustandsanzeigen

Die Produktdatenbank zum Importieren in die ETS-Datenbank
kann von der B.E.G.-Homepage heruntergeladen werden.

Master-Slave-Betrieb zur Erweiterung des
Erfassungsbereiches

Umfangreiche Optimierungsmöglichkeiten für die
Lichtmessung

Ausgabe des gemessenen Lichtwertes auf den Bus

Anpassung der Dimmkurve

Bidirektional fernbedienbar mit dem IR-Adapter und der
B.E.G.-Smartphone-App

PIN-Code

IR-fernbedienbar mittels optionaler IR-Fernbedienung

Freiprogrammierbare 5-Tasten-Fernbedienung (Zubehör)

Programmiermodus (physikalische Adresse) mittels IR
bedienbar

HKL-Modus (0= Automatik, 1=Komfort, 2=Standby,
3=Economy, 4=Frost/Hitzeschutz)

Manuelle Beeinflussung über externe KNX-Taster möglich

Überwachen der Funktion (Heartbeat, zyklisches Senden)

Anwesenheitssimulation

Zwangsabschaltung

Intelligente Zentral-Aus-Funktion

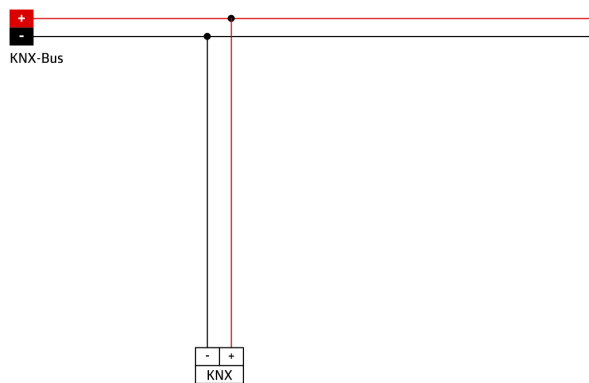
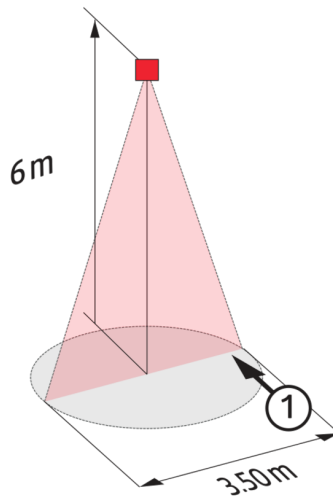
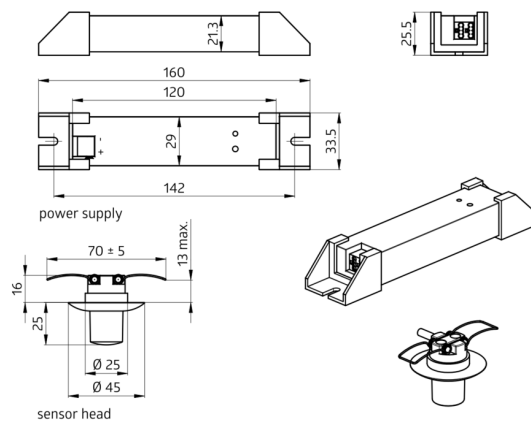
Abschaltvorwarnung

Einbrennfunktion für Leuchtstofflampen (von 1 h bis 100 h wählbar)

Frei definierbares Verhalten bei Busspannungswiederkehr

Variable Sicherheitspause nach einem Abschalten der Leuchten

Einsatzbeispiel: Überwachung von Industriehallen und Treppenhäusern



Zubehör



BLE-IR-Adapter
Art.No: 93067

Abmessungen: 40 x 55 x 103 mm
Farbe: schwarz
Frequenz: 2.4 GHz ISM-Band, GFSK 0.2 dBm + 5.3 dBi = 5.5 dBm



IR-Adapter für Smartphones
Art.No: 92726

Abmessungen: 47 x 19 x 10 mm
Schutzart/-klasse: IP20
Umgebungstemperatur: -20 °C bis +40 °C



IR-PD-KNX
Art.No: 92123

Batterie: 3.0 V Lithium CR2032 (inklusive)
Abmessungen: 80 x 60 x 8 mm
Farbe: -



IR-PD-KNX-Mini
Art.No: 93398

Batterie: 3.0 V Lithium CR2032 (inklusive)
Abmessungen: 57 x 35 x 7 mm
Farbe: -



Abdeckring PD9 Ø 36 mm
Art.No: 92235

Abmessungen: Ø 36 mm
Gehäuse: Polycarbonat, UV-beständig
Farbe: anthrazit glänzend



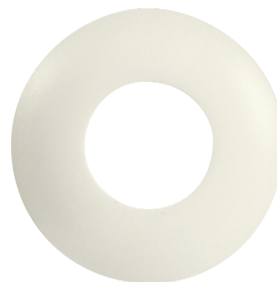
Abdeckring PD9 Ø 36 mm
Art.No: 92238

Abmessungen: Ø 36 mm
Gehäuse: Polycarbonat, UV-beständig
Farbe: weiß glänzend



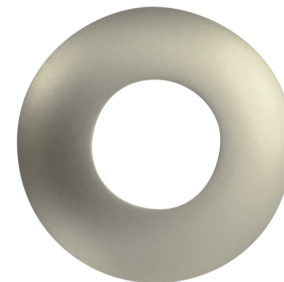
Abdeckring PD9 Ø 36 mm
Art.No: 92237

Abmessungen: Ø 36 mm
Gehäuse: Polycarbonat, UV-beständig
Farbe: Edelstahl-Optik glänzend



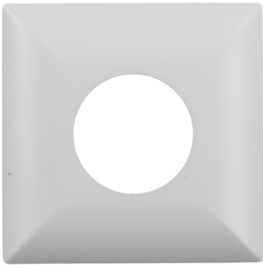
Abdeckring PD9 Ø 45 mm
Art.No: 92327

Abmessungen: Ø 45 mm
Farbe: weiß matt



Abdeckring PD9 Ø 45 mm
Art.No: 92346

Abmessungen: Ø 45 mm
Farbe: Edelstahl-Optik matt



Clip-Designrahmen eckig PD9-DE

Art.No: 92993

Abmessungen: 45 x 45 x 2.6 mm

Gehäuse: Polycarbonat, UV-beständig

Farbe: reinweiß matt, ähnlich RAL9010