

**B.E.G.****LUXOMAT®**

## PD9-1C-GH-DE

Art.Nr. 92934 EAN: 4007529929344

- Spannung: 110 – 240 V AC 50 / 60 Hz
- Abmessungen: Sensorkopf: Ø 45 x 49 mm, Leistungsteil: 165 x 24 x 24 mm
- Typische Leistungsaufnahme: < 0.5 W

### Anwendungsbereiche

- Treppenhäuser
- Sporthallen/Lagerhallen

### Bestelldaten

Bezeichnung	Farbe	Art.No
PD9-1C-GH-DE	weiß	92934

### Zubehör

Bezeichnung	Farbe	Art.No
RC-Loeschglied	weiß	10880
Mini-RC-Loeschglied		10882
Abdeckring PD9 Ø 36 mm	anthrazit	92235
Abdeckring PD9 Ø 36 mm	weiß	92238
Abdeckring PD9 Ø 36 mm	Edelstahl-Optik	92237
Abdeckring PD9 Ø 45 mm	weiß	92327
Abdeckring PD9 Ø 45 mm	Edelstahl-Optik	92346
Clip-Designrahmen eckig PD9-DE	reinweiß	92993

## Technische Daten

Spannung:	110 - 240 V AC 50 / 60 Hz
Abmessungen:	Sensorkopf: Ø 45 x 49 mm, Leistungsteil: 165 x 24 x 24 mm
Typische Leistungsaufnahme:	< 0.5 W
Erfassungsbereich:	horizontal 360° (Deckenmontage)
Reichweite:	max. Ø 3.5 m quer
Überwachte Fläche bei tangentialer Bewegung:	9 m <sup>2</sup> / 6 m Montagehöhe
Montagehöhe min./max./empfohlen:	5 m / 10 m / 6 m
Schutzart/-klasse:	IP20 / Klasse II
Stoßfestigkeitsgrad:	IK04
Umgebungstemperatur:	-25 °C bis +50 °C
Gehäuse:	Polycarbonat, UV-beständig
Farbe:	weiß matt, ähnlich RAL9010
Kabellänge:	45 cm

### **Kanal 1 (Lichtsteuerung)**

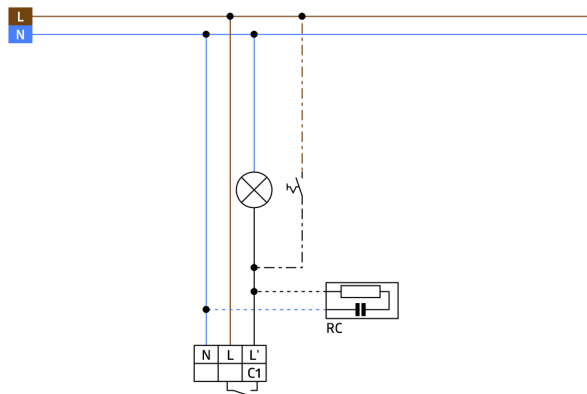
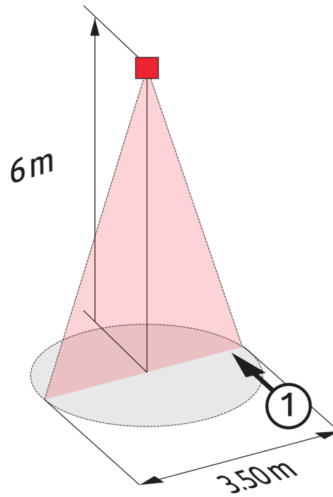
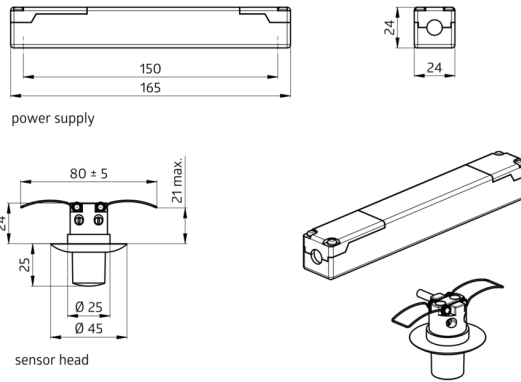
Schaltleistung:	1000 W, $\cos \varphi = 1$ 500 VA, $\cos \varphi = 0.5$ 200 W LED
Kontaktart:	1x $\mu$ -Kontakt, Schließer/NO
Nachlaufzeit:	30 s - 30 min, Impuls
Einschaltschwelle:	10 - 2000 Lux

## Produktinformationen

- Mini-Bewegungsmelder speziell für große Höhen
- Ein Kanal zum Schalten von Licht
- Schaltung im Nulldurchgang
- Einfache Einstellung am Gerät
- Leistungsteil passt durch die Bohrung für den Melder in der Decke (bei 34 mm Ø)
- Federklemmen für den einfachen und schnellen Einbau in abgehängte Decken und in Leuchten
- Inklusive Ø 45 mm Abdeckring und Abdecklamelle

### **Einsatzbeispiele:**

Treppenhäuser, Sporthallen/Lagerhallen



## Zubehör



### RC-Loeschglied

Art.No: 10880

Spannung: 230 V AC  $\pm 10\%$   
Abmessungen: 38 x 12 x 26 mm  
Schutzart/-klasse: IP20 / Klasse II



### Mini-RC-Loeschglied

Art.No: 10882

Spannung: 230 V AC  $\pm 10\%$   
Abmessungen: 50 x 23 x 8 mm  
Schutzart/-klasse: IP20 / Klasse II



### Abdeckring PD9 Ø 36 mm

Art.No: 92235

Abmessungen: Ø 36 mm  
Gehäuse: Polycarbonat, UV-  
beständig  
Farbe: anthrazit glänzend



### Abdeckring PD9 Ø 36 mm

Art.No: 92238

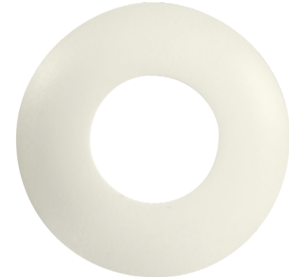
Abmessungen: Ø 36 mm  
Gehäuse: Polycarbonat, UV-beständig  
Farbe: weiß glänzend



### Abdeckring PD9 Ø 36 mm

Art.No: 92237

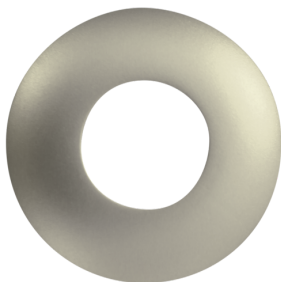
Abmessungen: Ø 36 mm  
Gehäuse: Polycarbonat, UV-beständig  
Farbe: Edelstahl-Optik glänzend



### Abdeckring PD9 Ø 45 mm

Art.No: 92327

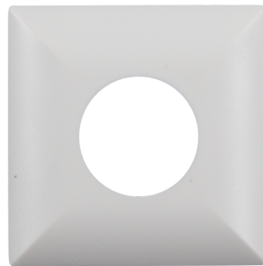
Abmessungen: Ø 45 mm  
Farbe: weiß matt



### Abdeckring PD9 Ø 45 mm

Art.No: 92346

Abmessungen: Ø 45 mm  
Farbe: Edelstahl-Optik matt



### Clip-Designrahmen eckig PD9-DE

Art.No: 92993

Abmessungen: 45 x 45 x 2.6 mm  
Gehäuse: Polycarbonat, UV-beständig  
Farbe: reinweiß matt, ähnlich RAL9010