

B.E.G.**LUXOMAT®**

PD9-1C-12-48V-DE

Art.Nr. 92985 EAN: 4007529929856

- Spannung: 12 - 48 V AC / DC
- Abmessungen: Sensorkopf: Ø 45 x 37 mm, Leistungsteil: 165 x 24 x 24 mm
- Typische Leistungsaufnahme: < 0.25 W

Anwendungsbereiche

- Eingangsbereiche
- Flure/Korridore
- kleine Büros

Bestelldaten

Bezeichnung	Farbe	Art.No
PD9-1C-12-48V-DE	weiß	92985

Zubehör

Bezeichnung	Farbe	Art.No
RC-Loeschglied	weiß	10880
Mini-RC-Loeschglied		10882
Abdeckung IP65 für Sensorkopf PD9	transparent	92958
Abdeckring PD9 Ø 36 mm	anthrazit	92235
Abdeckring PD9 Ø 36 mm	weiß	92238
Abdeckring PD9 Ø 36 mm	Edelstahl-Optik	92237
Abdeckring PD9 Ø 45 mm	weiß	92327
Abdeckring PD9 Ø 45 mm	Edelstahl-Optik	92346
Clip-Designrahmen eckig PD9-DE	reinweiß	92993

Technische Daten

Spannung:	12 – 48 V AC / DC
Abmessungen:	Sensorkopf: Ø 45 x 37 mm, Leistungsteil: 165 x 24 x 24 mm
Typische Leistungsaufnahme:	< 0.25 W
Erfassungsbereich:	horizontal 360° (Deckenmontage) max. Ø 10 m quer max. Ø 6 m frontal max. Ø 4 m sitzende Tätigkeit
Überwachte Fläche bei tangentialer Bewegung:	78 m ² / 2.5 m Montagehöhe
Montagehöhe min./max./empfohlen:	2 m / 5 m / 2.5 m
Schutzart/-klasse:	IP20 / Klasse II
Stoßfestigkeitsgrad:	IK03
Umgebungstemperatur:	-25 °C bis +50 °C
Gehäuse:	Polycarbonat, UV- beständig
Farbe:	weiß matt, ähnlich RAL9010
Kabellänge:	45 cm

Kanal 1 (Lichtsteuerung potentialfrei)

Schaltleistung:	1000 W, $\cos \varphi = 1$ 200 W LED max. Einschaltspitzenstrom I_p (20 ms) = 165 A max. Einschaltspitzenstrom I_p (200 µs) = 800 A
Kontaktart:	1x µ-Kontakt, potentialfreier Schließer/NO mit vorlaufendem Wolfram-Kontakt
Nachlaufzeit:	30 s – 30 min, Impuls
Einschaltchwelle:	10 – 2000 Lux

Produktinformationen

Mini-Bewegungsmelder mit einer Betriebsspannung von 12-48 V

Ein Kanal zum Schalten von Licht

Einfache Einstellung am Gerät

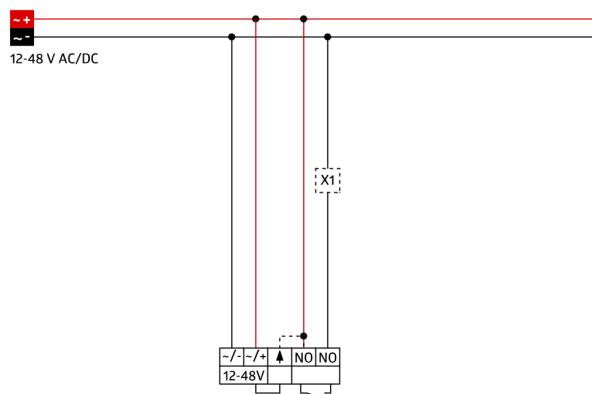
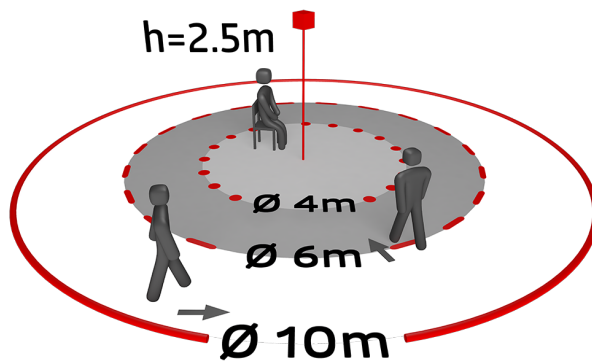
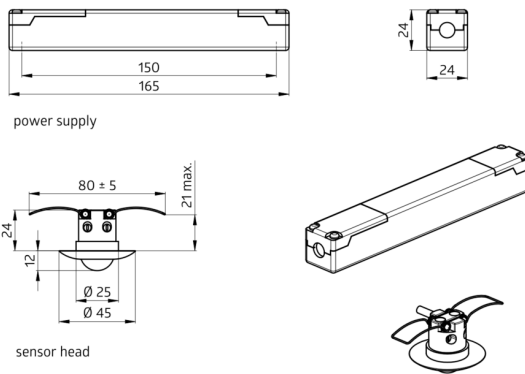
Leistungsteil passt durch die Bohrung für den Melder in der Decke (bei 34 mm Ø)

Federklemmen für den einfachen und schnellen Einbau in abgehängte Decken und in Leuchten

Inklusive Ø 45 mm Abdeckring und Abdecklamellen

Einsatzbeispiele:

Eingangsbereiche, Flure/Korridore, kleine Büros



Zubehör



RC-Loeschglied

Art.No: 10880

Spannung: 230 V AC $\pm 10\%$
Abmessungen: 38 x 12 x 26 mm
Schutzart/-klasse: IP20 / Klasse II



Mini-RC-Loeschglied

Art.No: 10882

Spannung: 230 V AC $\pm 10\%$
Abmessungen: 50 x 23 x 8 mm
Schutzart/-klasse: IP20 / Klasse II



Abdeckung IP65 für Sensorkopf PD9

Art.No: 92958

Schutzart/-klasse: IP65
Gehäuse: UV-beständig
Farbe: transparent



Abdeckring PD9 Ø 36 mm

Art.No: 92235

Abmessungen: Ø 36 mm
Gehäuse: Polycarbonat, UV-
beständig
Farbe: anthrazit glänzend



Abdeckring PD9 Ø 36 mm

Art.No: 92238

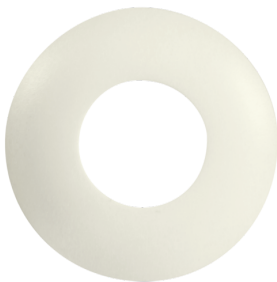
Abmessungen: Ø 36 mm
Gehäuse: Polycarbonat, UV-
beständig
Farbe: weiß glänzend



Abdeckring PD9 Ø 36 mm

Art.No: 92237

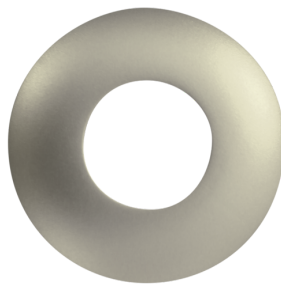
Abmessungen: Ø 36 mm
Gehäuse: Polycarbonat, UV-
beständig
Farbe: Edelstahl-Optik glänzend



Abdeckring PD9 Ø 45 mm

Art.No: 92327

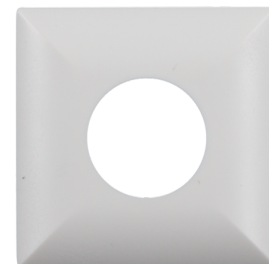
Abmessungen: Ø 45 mm
Farbe: weiß matt



Abdeckring PD9 Ø 45 mm

Art.No: 92346

Abmessungen: Ø 45 mm
Farbe: Edelstahl-Optik matt



Clip-Designrahmen eckig PD9-DE

Art.No: 92993

Abmessungen: 45 x 45 x 2.6 mm
Gehäuse: Polycarbonat, UV-
beständig
Farbe: reinweiß matt, ähnlich
RAL9010