

B.E.G.**LUXOMAT®**

PD4N-M-DACO DALI-2

Art.Nr. 93460 EAN: 4007529934607

- Spannung: 230 V AC \pm 10% 50 Hz
- Abmessungen: \varnothing 106 x 95 mm
- Typische Leistungsaufnahme: ca. 2 W

Anwendungsbereiche

- Eingangsbereiche
- Flure/Korridore
- kleine Büros
- Großraumbüros
- Konferenzräume
- Klassenräume/Seminarräume
- Sporthallen/Lagerhallen

Bestelldaten

Bezeichnung	Farbe	Art.No
PD4N-M-DACO DALI-2	weiß	93460

Zubehör

Bezeichnung	Farbe	Art.No
BLE-IR-Adapter	schwarz	93067
IR-Adapter für Smartphones	schwarz	92726
IR-PD-DALI	-	92094
IR-PD-DALI-LD	-	92652
IR-PD-DALI-E	-	92122
IR-PD-DALI-Mini	-	92112
AP Montageset IP54 PD4N H	anthrazit	93786
AP Montageset IP54 PD4N H	weiß	93465
AP Montageset IP54 PD4N H	schwarz	93788
AP Montageset IP54 PD4N H	verkehrsweiß	93787
AP Montageset IP65 PD4N	weiß	93314
Korridorlinse PD4N Typ A, Abdeckring	verkehrsweiß	93742
Korridorlinse PD4N Typ A, Abdeckring	anthrazit	93741

Korridorlinse PD4N Typ A, Abdeckring	schwarz	93743
Korridorlinse PD4N Typ A	weiß	93073
Linse PD4N, Abdeckring	anthrazit	93731
Linse PD4N, Abdeckring	schwarz	93733
Linse PD4N, Abdeckring	verkehrsweiß	93732
Ballschutzkorb BSK (Ø 200 x 90 mm)	weiß	92199
Wandhalterung PD2N/4N Typ A	weiß	93164
Aufputzsockel für Wandhalterung	weiß	93192

Technische Daten

Spannung:	230 V AC \pm 10% 50 Hz
Abmessungen:	Ø 106 x 95 mm
Typische Leistungsaufnahme:	ca. 2 W
Slave-Geräte:	bis zu 8
Erfassungsbereich:	horizontal 360° (Deckenmontage) max. Ø 24 m quer max. Ø 8 m frontal max. Ø 6.4 m sitzende Tätigkeit
Reichweite:	
Überwachte Fläche bei tangentialer Bewegung:	450 m ² / 2.5 m Montagehöhe
Montagehöhe min./max./empfohlen:	2 m / 10 m / 2.5 m
Schutzart/-klasse:	IP20 / Klasse II
Stoßfestigkeitsgrad:	IK04
Umgebungstemperatur:	-25 °C bis +50 °C
Gehäuse:	Polycarbonat, UV- beständig
Farbe:	weiß matt, ähnlich RAL9010

Kanal 1 (Lichtsteuerung)

DALI-Ausgang:	80 mA (garantiert), 125 mA (max.), Abschaltmechanismus
Unterstützende Betriebsgeräte:	DT0, DT5, DT6, DT7
Unterstützende Steuergeräte:	- (Single-Master)
Nachlaufzeit:	1 min - 150 min
Orientierungslicht:	10 - 30 % / OFF / 5 min - 60 min / ∞
Helligkeitssollwert:	10 - 2500 Lux
Lichtmessung:	Mischlichtmessung

Produktinformationen

Präsenzmelder mit integriertem DALI-Applikations-Controller für eine energieeffiziente Lichtsteuerung

DALI-2 zertifiziertes Produkt

Integrierte DALI-Spannungsversorgung

DALI-Schnittstelle zur Ansteuerung digitaler, dimmbarer EVG im Broadcast-Verfahren

Manuelles Schalten und Dimmen über konventionelle Taster möglich

Bidirektionale IR-Kommunikation ermöglicht schnelle Integration in die Projektverwaltungsfunktion der B.E.G. One App

Voller Funktionsumfang ist nur mit dem BLE-IR-Adapter und einem Smartphone oder Tablet (Android, iOS) aktivierbar

Halbautomatik-, Vollautomatik-, Lichtregler- oder Anwesenheits-Betrieb einstellbar

Einstellbare Regeldynamik (minimale und maximale Werte)

Einstellbare Geschwindigkeit und Verzögerung der Regelung

Ausführung als Singlemaster-Gerät, nicht vernetzbar

Erweiterung des Erfassungsbereiches mit Slave-Geräten möglich

Mischlichtmessung mittels innen- und außenliegendem Lichtsensor

DALI-Ausgangsleistung kann mit Zubehör erhöht werden

Umgebungslichtabhängige Regelung oder Schaltausgang

Einstellbarer Einschaltwert

Letzter Wert - Erinnerungsfunktion für Einschaltwert

Einstellbarer Helligkeitssollwert und Reflexionsfaktor

Anzeige des aktuellen Lichtsensorwertes in der B.E.G. One App

Selbstprüfung und Anzeige von Gerätefehlern in der B.E.G. One App

Status-LEDs aktivierbar/deaktivierbar

PIN-Code

Korridorfunktion - Deaktiviert die Möglichkeit, über den Taster das Licht auszuschalten zu können

Anzahl von DALI-Teilnehmern kann über den B.E.G. Online DALI Linienplaner schnell und zuverlässig ermittelt werden

Software ist rückwärtskompatibel zur ersten Generation (außer DSI, Doppelschloss und Korridorfunktion)

Werkseinstellung 10 min Nachlaufzeit und 500 Lux
Helligkeitssollwert

Inklusive vormontierter Federklemme mit Zugentlastung und
Berührschutzhülse für die Deckeneinbau-Montage

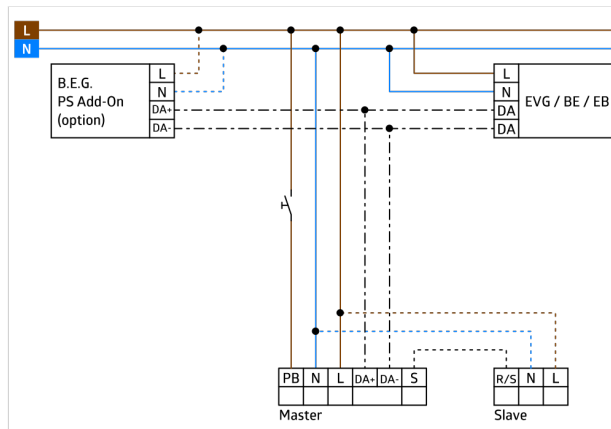
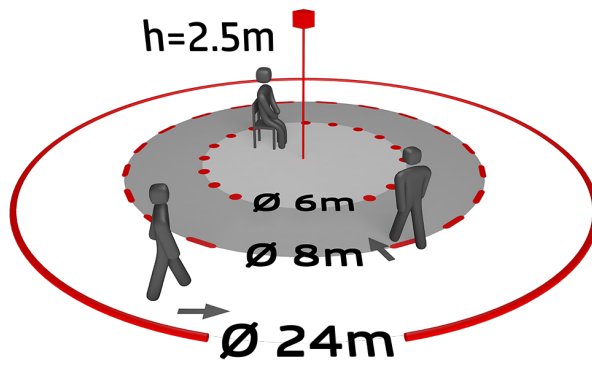
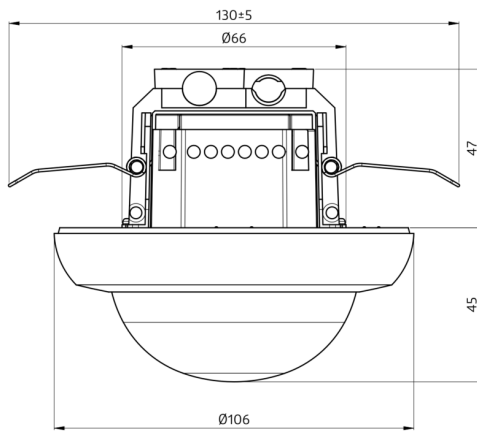
Zubehör für Aufputzmontage optional erhältlich

Zubehör für Wandmontage optional erhältlich

Weiteres Zubehör zur Farbanpassung optional erhältlich

Einsatzbeispiele:

Eingangsbereiche, Flure/Korridore, kleine Büros,
Großraumbüros, Konferenzräume,
Klassenräume/Seminarräume, Sporthallen/Lagerhallen



Zubehör



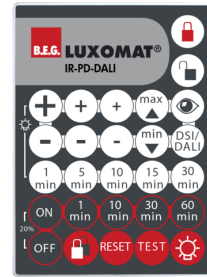
BLE-IR-Adapter
Art.No: 93067

Abmessungen: 40 x 55 x 103 mm
Farbe: schwarz
Frequenz: 2.4 GHz ISM-Band, GFSK
0.2 dBm + 5.3 dBi = 5.5 dBm



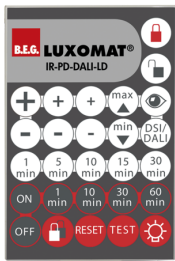
IR-Adapter für Smartphones
Art.No: 92726

Abmessungen: 47 x 19 x 10 mm
Schutzart/-klasse: IP20
Umgebungstemperatur: -20 °C bis +40 °C



IR-PD-DALI
Art.No: 92094

Batterie: 3.0 V Lithium CR2032 (inklusive)
Abmessungen: 80 x 60 x 8 mm
Farbe: -



IR-PD-DALI-LD
Art.No: 92652

Batterie: 3 x 1.5 V Micro AAA (nicht im Lieferumfang)
Abmessungen: 83 x 53 x 17 mm
Farbe: -



IR-PD-DALI-E
Art.No: 92122

Batterie: 3.0 V Lithium CR2032 (inklusive)
Abmessungen: 80 x 60 x 8 mm
Farbe: -



IR-PD-DALI-Mini
Art.No: 92112

Batterie: 3.0 V Lithium CR2032 (inklusive)
Abmessungen: 57 x 35 x 7 mm
Farbe: -



AP Montageset IP54 PD4N H
Art.No: 93786

Abmessungen: Ø 110 x 45 mm
Schutzart/-klasse: IP54
Farbe: anthrazit, ähnlich RAL7016



AP Montageset IP54 PD4N H
Art.No: 93465

Abmessungen: Ø 110 x 45 mm
Schutzart/-klasse: IP54
Farbe: weiß, ähnlich RAL9010



AP Montageset IP54 PD4N H
Art.No: 93788

Abmessungen: Ø 110 x 45 mm
Schutzart/-klasse: IP54
Farbe: schwarz, ähnlich RAL9005



AP Montageset IP54 PD4N H
Art.No: 93787

Abmessungen: Ø 110 x 45 mm
Schutzart/-klasse: IP54
Farbe: verkehrsweiß, ähnlich RAL9016



AP Montageset IP65 PD4N
Art.No: 93314

Abmessungen: 133 x 133 x 69 mm
Schutzart/-klasse: IP65
Farbe: weiß



**Korridorlinse PD4N Typ A,
Abdeckring**
Art.No: 93742

Erfassungsbereich: horizontal 360°
(Deckenmontage)
Reichweite: max. 40 m x 5 m
quer
max. 20 m x 3 m frontal
Überwachte Fläche bei tangentialer
Bewegung: 250 m² / 2.5 m
Montagehöhe



**Korridorlinse PD4N Typ A,
Abdeckring**
Art.No: 93741

Erfassungsbereich: horizontal 360°
(Deckenmontage)
Reichweite: max. 40 m x 5 m
quer
max. 20 m x 3 m frontal
Überwachte Fläche bei tangentialer
Bewegung: 250 m² / 2.5 m
Montagehöhe



**Korridorlinse PD4N Typ A,
Abdeckring**
Art.No: 93743

Erfassungsbereich: horizontal 360°
(Deckenmontage)
Reichweite: max. 40 m x 5 m
quer
max. 20 m x 3 m frontal
Überwachte Fläche bei tangentialer
Bewegung: 250 m² / 2.5 m
Montagehöhe



Korridorlinse PD4N Typ A
Art.No: 93073

Erfassungsbereich: horizontal 360°
(Deckenmontage)
Reichweite: max. 40 m x 5 m
quer
max. 20 m x 3 m frontal
Überwachte Fläche bei tangentialer
Bewegung: 250 m² / 2.5 m
Montagehöhe



Linse PD4N, Abdeckring
Art.No: 93731

Erfassungsbereich: horizontal 360°
(Deckenmontage)
Reichweite: max. Ø 24 m
quer
max. Ø 8 m
frontal
max. Ø 6.4 m
sitzende Tätigkeit
Überwachte Fläche bei tangentialer
Bewegung: 450 m² / 2.5 m
Montagehöhe



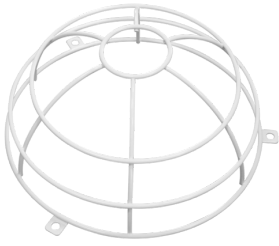
Linse PD4N, Abdeckring
Art.No: 93733

Erfassungsbereich: horizontal 360°
(Deckenmontage)
Reichweite: max. Ø 24 m
quer
max. Ø 8 m
frontal
max. Ø 6.4 m
sitzende Tätigkeit
Überwachte Fläche bei tangentialer
Bewegung: 450 m² / 2.5 m
Montagehöhe



Linse PD4N, Abdeckring
Art.No: 93732

Erfassungsbereich: horizontal 360°
(Deckenmontage)
Reichweite: max. Ø 24 m
quer
max. Ø 8 m
frontal
max. Ø 6.4 m
sitzende Tätigkeit
Überwachte Fläche bei tangentialer
Bewegung: 450 m² / 2.5 m
Montagehöhe



Ballenschutzkorb BSK (Ø 200 x 90 mm)

Art.No: 92199

Abmessungen: Ø 200 x 90 mm
Stoßfestigkeitsgrad: IK09
Gehäuse: beschichteter Stahlkorb



Wandhalterung PD2N/4N Typ A

Art.No: 93164

Abmessungen: 133 x 106 x 66 mm
Schutzart/-klasse: IP54
Gehäuse: Polycarbonat, UV-beständig



Aufputzsockel für Wandhalterung

Art.No: 93192

Abmessungen: 103 x 80 x 26 mm
Gehäuse: Polycarbonat, UV-beständig
Farbe: weiß