

B.E.G.**LUXOMAT® net**

PD4N-LTMS-RR-DE

Art.Nr. 92709 EAN: 4007529927098

- Spannung: 16 - 48 V DC
- Abmessungen: Ø 98 x 103 mm
- Typische Leistungsaufnahme: < 1 W

Bestelldaten

Bezeichnung	Farbe	Art.No
PD4N-LTMS-RR-DE	weiß	92709

Zubehör

Bezeichnung	Farbe	Art.No
IR-LTMS	-	92185
Ballschutzkorb BSK (Ø 200 x 90 mm)	weiß	92199

Technische Daten

Spannung:	16 - 48 V DC
Abmessungen:	Ø 98 x 103 mm
Typische Leistungsaufnahme:	< 1 W
Erfassungsbereich:	horizontal 360° (Deckenmontage) max. Ø 24 m quer max. Ø 8 m frontal max. Ø 6.4 m sitzende Tätigkeit
Reichweite:	
Überwachte Fläche bei tangentialer Bewegung:	450 m ² / 2.5 m Montagehöhe
Montagehöhe min./max./empfohlen:	2 m / 10 m / 2.5 m
Schutzart/-klasse:	IP20 / Klasse II
Stoßfestigkeitsgrad:	IK04
Lichtmessung:	0 - 1000 Lux, 0-10 V, ca. 10 mV/ Lux 0 °C - +50 °C,
Temperatur Ausgabe:	0-10 V, ca. 200 mV/°C
Umgebungstemperatur:	0 °C bis +50 °C
Gehäuse:	Polycarbonat, UV-beständig
Farbe:	weiß matt, ähnlich RAL9010

Kanal 1

Schaltleistung:	48 V DC / 0.1 A , cos φ = 1
Kontaktart:	µ-Kontakt, potentialfreier Schließer/NO
Nachlaufzeit:	1 s - 60 min, Impuls
Lichtmessung:	Mischlichtmessung

Produktinformationen

Multisensor zur Erfassung von Präsenz, Temperatur- und Helligkeitswerten

Zur Integration in ein proprietäres Bussystem

Ausgabe des aktuellen Licht- und Temperaturwertes als Analogspannung

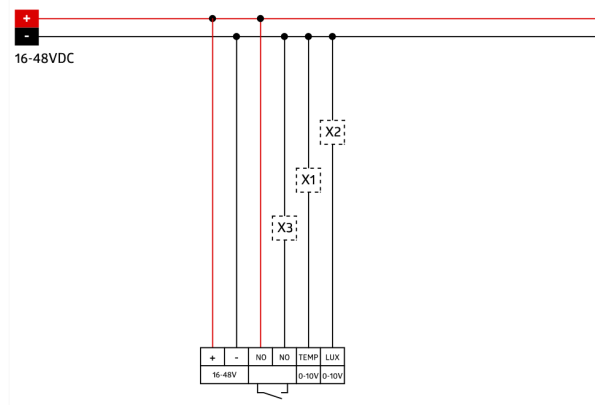
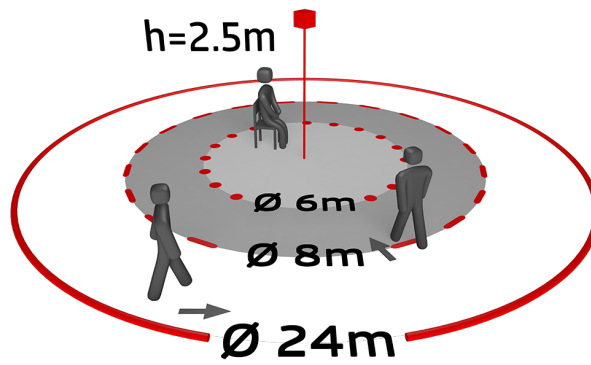
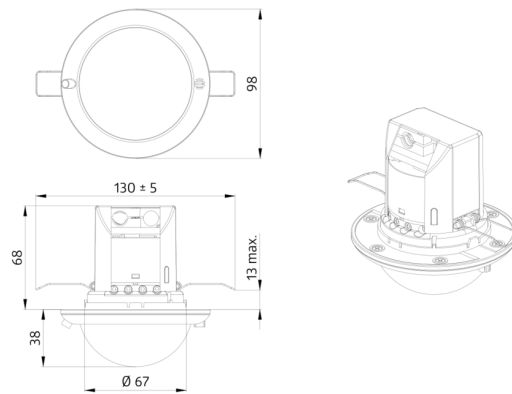
Ausgabe der Bewegungserkennung über Schaltkontakt

Feineinstellung des Ausgangswertes für die Lichtmessung und Temperatur über Potentiometer am Gerät

Weitere Funktionen über optionale Fernbedienung einstellbar

Einsatzbeispiele:

Großraumbüros, Konferenzräume, Treppenhäuser, kleine Büros, Klassenräume/Seminarräume, Sporthallen/Lagerhallen



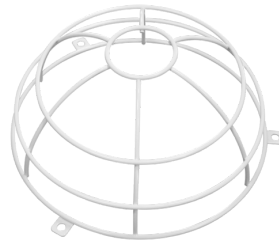
Zubehör



IR-LTMS

Art.No: 92185

Batterie: 3.0 V Lithium CR2032 (inklusive)
Abmessungen: 80 x 60 x 8 mm
Farbe: -



Ballschutzkorb BSK (Ø 200 x 90 mm)

Art.No: 92199

Abmessungen: Ø 200 x 90 mm
Stoßfestigkeitsgrad: IK09
Gehäuse: beschichteter Stahlkorb