



PD4N-KNXs-DX-DE

Art.Nr. 93516 EAN: 4007529935161

- Spannung: über KNX-BUS
- Abmessungen: DE= Ø 106 x 68 mm
- Stromaufnahme: 12 mA

Bestelldaten

Bezeichnung	Farbe	Art.No
PD4N-KNXs-DX-DE	weiß	93516

Zubehör

Bezeichnung	Farbe	Art.No
BLE-IR-Adapter	schwarz	93067
IR-PD-KNX	-	92123
IR-PD-KNX-Mini	-	93398
Linse PD4N, Abdeckring	anthrazit	93731
Linse PD4N, Abdeckring	schwarz	93733
Linse PD4N, Abdeckring	verkehrsweiß	93732
Korridorlinse PD4N Typ A	weiß	93073
Korridorlinse PD4N Typ A, Abdeckring	verkehrsweiß	93742
Korridorlinse PD4N Typ A, Abdeckring	anthrazit	93741
Korridorlinse PD4N Typ A, Abdeckring	schwarz	93743
Ballschutzkorb BSK (Ø 200 x 90 mm)	weiß	92199
Wandhalterung PD2N/4N Typ A	weiß	93164
Aufputzsockel für Wandhalterung	weiß	93192

Technische Daten

Spannung:	über KNX-BUS
Abmessungen:	DE= Ø 106 x 68 mm
Stromaufnahme:	12 mA
Erfassungsbereich:	horizontal 360° (Deckenmontage) max. Ø 24 m quer max. Ø 8 m frontal
Reichweite:	max. Ø 6.4 m sitzende Tätigkeit
Überwachte Fläche bei tangentialer Bewegung:	450 m ² / 2.5 m Montagehöhe
Montagehöhe min./max./empfohlen:	2 m / 10 m / 2.5 m
Schutzart/-klasse:	DE= IP20 / Klasse III
Stoßfestigkeitsgrad:	IK04
Temperaturmeßbereich:	-5 °C bis +45 °C
Umgebungstemperatur:	-25 °C bis +55 °C
Gehäuse:	Polycarbonat, UV-beständig
Anzahl Lichtfühler:	2
Farbe:	weiß matt, ähnlich RAL9010
Anzahl PIR Sensoren:	4
KNX TP 256:	Ja
Orientierungslicht:	5 – 100 % / OFF / 1 min – 255 min
Nachtlicht:	5 – 100 %
Helligkeitssollwert:	5 – 2000 Lux

Produktinformationen

KNX-Präsenzmelder mit integriertem KNX-BUS-Ankoppler

KNX Secure fähig

HCL/RGB Steuerung

Parametrierung ab ETS 5 zur Integration in KNX-Systeme

Individuelle Empfindlichkeitsanpassung pro PIR-Sensor

Deaktivierung einzelner PIR-Sensoren

Richtungserkennung

Mischlichtmessung mittels innen-, außenliegendem und externen (optional) Lichtsensoren

Intelligenter Halbautomatikbetrieb, präsenzunabhängiger Regelbetrieb (Dämmerungsmelder), Vollautomatikbetrieb

1 x Licht (regel- oder schaltbar), 1x Slave-Ausgang, 3x HKL-Ausgänge (unabhängig)

Regeln von bis zu drei Lichtgruppen mittels Offset (externe Beeinflussung möglich)

Kurzpräsenz, Selbstanpassung der Nachlaufzeit, Korridorfunktion

Verschiedene Sperrfunktionen

Softstart

Zwei Logikmodule

Aufruf von Lichtszenen

Abschaltbare Zustandsanzeigen

Temperatur- und Geräuschsensor

Die Produktdatenbank zum Importieren in die ETS-Datenbank kann von der B.E.G.-Homepage heruntergeladen werden.

Master-Slave-Betrieb zur Erweiterung des Erfassungsbereiches

Umfangreiche Optimierungsmöglichkeiten für die Lichtmessung

Ausgabe des gemessenen Lichtwertes auf den Bus

Anpassung der Dimmkurve

Bidirektional fernbedienbar mit dem IR-Adapter und der B.E.G.-Smartphone-App

PIN-Code

IR-fernbedienbar mittels optionaler IR-Fernbedienung

Freiprogrammierbare 5-Tasten-Fernbedienung (Zubehör)

Programmiermodus (physikalische Adresse) mittels IR bedienbar

HKL-Modus (0= Automatik, 1=Komfort, 2=Standby, 3=Economy, 4=Frost/Hitzeschutz)

Manuelle Beeinflussung über externe KNX-Taster möglich

Überwachen der Funktion (Heartbeat, zyklisches Senden)

Anwesenheitssimulation

Zwangsabschaltung

Intelligente Zentral-Aus-Funktion

Abschaltvorwarnung

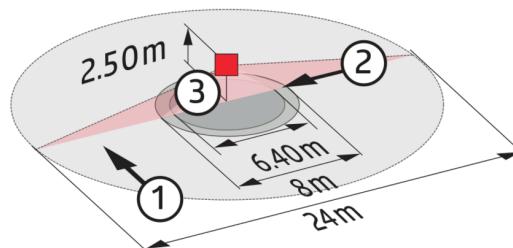
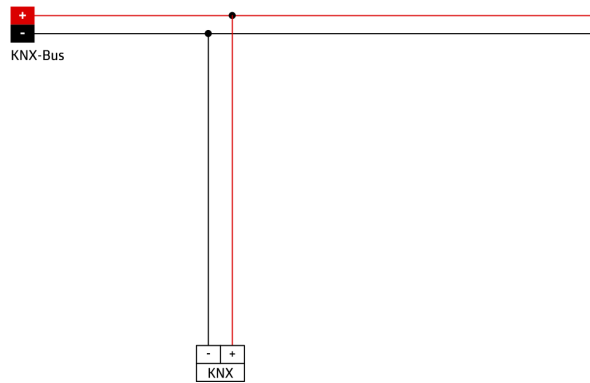
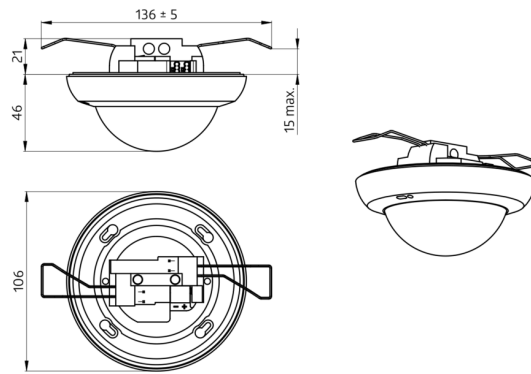
Einbrennfunktion für Leuchtstofflampen (von 1 h bis 100 h wählbar)

Frei definierbares Verhalten bei Busspannungswiederkehr

Variable Sicherheitspause nach einem Abschalten der Leuchten

Einsatzbeispiele:

Überwachung großer Flächen wie Tiefgaragen, Turnhallen, Lagerhallen, Laderampen, Säle

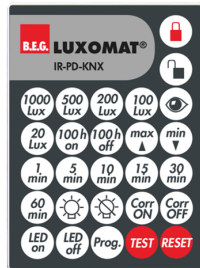


Zubehör



BLE-IR-Adapter
Art.No: 93067

Abmessungen: 40 x 55 x 103 mm
Farbe: schwarz
Frequenz: 2.4 GHz ISM-Band, GFSK 0.2 dBm + 5.3 dBi = 5.5 dBm



IR-PD-KNX
Art.No: 92123

Batterie: 3.0 V Lithium CR2032 (inklusive)
Abmessungen: 80 x 60 x 8 mm
Farbe: -



IR-PD-KNX-Mini
Art.No: 93398

Batterie: 3.0 V Lithium CR2032 (inklusive)
Abmessungen: 57 x 35 x 7 mm
Farbe: -



Linse PD4N, Abdeckung
Art.No: 93731

Erfassungsbereich: horizontal 360° (Deckenmontage)
Reichweite: max. Ø 24 m quer
max. Ø 8 m frontal
max. Ø 6.4 m sitzende Tätigkeit
Überwachte Fläche bei tangentialer Bewegung: 450 m² / 2.5 m Montagehöhe



Linse PD4N, Abdeckung
Art.No: 93733

Erfassungsbereich: horizontal 360° (Deckenmontage)
Reichweite: max. Ø 24 m quer
max. Ø 8 m frontal
max. Ø 6.4 m sitzende Tätigkeit
Überwachte Fläche bei tangentialer Bewegung: 450 m² / 2.5 m Montagehöhe



Linse PD4N, Abdeckung
Art.No: 93732

Erfassungsbereich: horizontal 360° (Deckenmontage)
Reichweite: max. Ø 24 m quer
max. Ø 8 m frontal
max. Ø 6.4 m sitzende Tätigkeit
Überwachte Fläche bei tangentialer Bewegung: 450 m² / 2.5 m Montagehöhe



Korridorlinse PD4N Typ A
Art.No: 93073

Erfassungsbereich: horizontal 360° (Deckenmontage)
Reichweite: max. 40 m x 5 m quer
max. 20 m x 3 m frontal
Überwachte Fläche bei tangentialer Bewegung: 250 m² / 2.5 m Montagehöhe



Korridorlinse PD4N Typ A, Abdeckung
Art.No: 93742

Erfassungsbereich: horizontal 360° (Deckenmontage)
Reichweite: max. 40 m x 5 m quer
max. 20 m x 3 m frontal
Überwachte Fläche bei tangentialer Bewegung: 250 m² / 2.5 m Montagehöhe



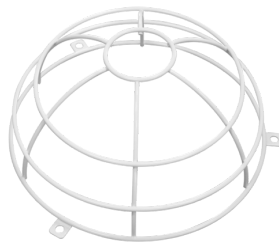
Korridorlinse PD4N Typ A, Abdeckung
Art.No: 93741

Erfassungsbereich: horizontal 360° (Deckenmontage)
Reichweite: max. 40 m x 5 m quer
max. 20 m x 3 m frontal
Überwachte Fläche bei tangentialer Bewegung: 250 m² / 2.5 m Montagehöhe



Korridorlinse PD4N Typ A, Abdeckring
Art.No: 93743

Erfassungsbereich: horizontal 360°
(Deckenmontage)
Reichweite: max. 40 m x 5 m quer
 max.
20 m x 3 m frontal
Überwachte Fläche bei tangentialer
Bewegung: 250 m² / 2.5 m Montagehöhe



Ballschutzkorb BSK (Ø 200 x 90 mm)
Art.No: 92199

Abmessungen: Ø 200 x 90 mm
Stoßfestigkeitsgrad: IK09
Gehäuse: beschichteter Stahlkorb



Wandhalterung PD2N/4N Typ A
Art.No: 93164

Abmessungen: 133 x 106 x 66 mm
Schutzart/-klasse: IP54
Gehäuse: Polycarbonat, UV-beständig



Aufputzsockel für Wandhalterung
Art.No: 93192

Abmessungen: 103 x 80 x 26 mm
Gehäuse: Polycarbonat, UV-beständig
Farbe: weiß