

B.E.G.**LUXOMAT[®]net**

PD4N-KNXs-BA-DE

Art.Nr. 93535 EAN: 4007529935352

- Spannung: über KNX-BUS
- Abmessungen: DE= Ø 106 x 74 mm
- Stromaufnahme: 12 mA

Bestelldaten

Bezeichnung	Farbe	Art.No
PD4N-KNXs-BA-DE	weiß	93535

Zubehör

Bezeichnung	Farbe	Art.No
AP Montageset IP54 PD2N- / PD4N-UP	weiß	93307
AP Montageset IP65 PD4N	weiß	93314
Korridorlinse PD4N Typ A, Abdeckring	verkehrsweiß	93742
Korridorlinse PD4N Typ A, Abdeckring	anthrazit	93741
Korridorlinse PD4N Typ A, Abdeckring	schwarz	93743
Korridorlinse PD4N Typ A	weiß	93073
Linse PD4N, Abdeckring	anthrazit	93731
Linse PD4N, Abdeckring	schwarz	93733
Linse PD4N, Abdeckring	verkehrsweiß	93732
Ballschutzkorb BSK (Ø 200 x 90 mm)	weiß	92199

Technische Daten

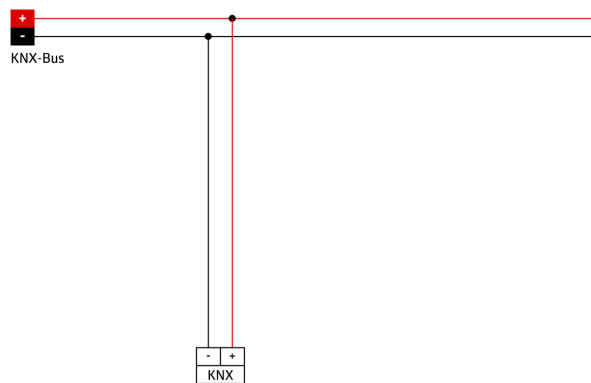
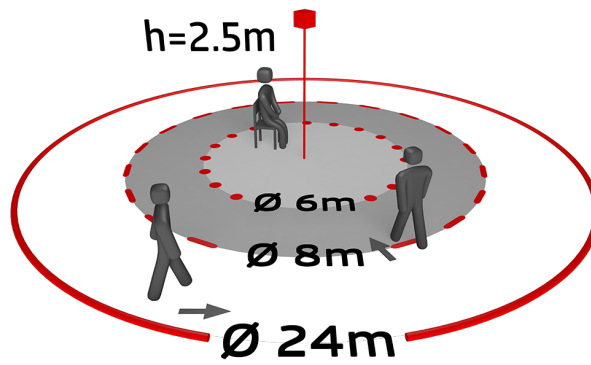
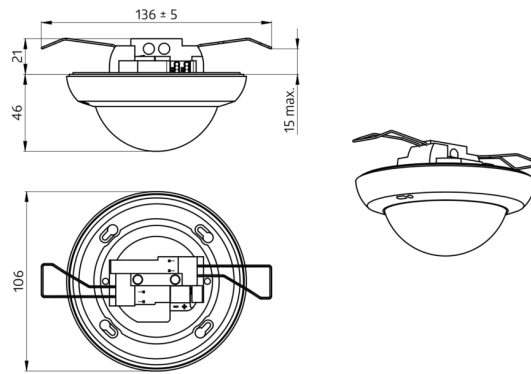
Spannung:	über KNX-BUS
Abmessungen:	DE= Ø 106 x 74 mm
Stromaufnahme:	12 mA
Erfassungsbereich:	horizontal 360° (Deckenmontage) max. Ø 24 m quer max. Ø 8 m frontal max. Ø 6.4 m sitzende Tätigkeit
Reichweite:	450 m ² / 2.5 m Montagehöhe
Überwachte Fläche bei tangentialer Bewegung:	2 m / 10 m / 2.5 m
Montagehöhe min./max./empfohlen:	DE= IP20 / Klasse III
Schutzart/-klasse:	IK04
Stoßfestigkeitsgrad:	-25 °C bis +55 °C
Umgebungstemperatur:	Polycarbonat, UV-beständig
Gehäuse:	2
Anzahl Lichtfühler:	weiß matt, ähnlich RAL9010
Farbe:	4
Anzahl PIR Sensoren:	Ja
KNX TP 256:	5 – 2000 Lux
Helligkeitssollwert:	

Produktinformationen

KNX-Präsenzmelder mit integriertem KNX-BUS-Ankoppler
KNX Secure fähig
Individuelle Empfindlichkeitsanpassung pro PIR-Sensor
Mischlichtmessung mittels innen-, außenliegendem und externen (optional) Lichtsensoren
Intelligenter Halbautomatikbetrieb, präsenzunabhängiger Regelbetrieb (Dämmerungsmelder), Vollautomatikbetrieb
1 x Licht (regel- oder schaltbar), 1x Slave-Ausgang
Softstart
Abschaltbare Zustandsanzeigen
Master-Slave-Betrieb zur Erweiterung des Erfassungsbereiches
Umfangreiche Optimierungsmöglichkeiten für die Lichtmessung
Ausgabe des gemessenen Lichtwertes auf den Bus
Manuelle Beeinflussung über externe KNX-Taster möglich
Frei definierbares Verhalten bei Busspannungswiederkehr

Einsatzbeispiele:

Überwachung großer Flächen wie Tiefgaragen, Turnhallen, Lagerhallen, Laderampen, Säle



Zubehör



AP Montageset IP54 PD2N- / PD4N-UP
Art.No: 93307

Abmessungen: Ø 109 x 19 mm
Schutzart/-klasse: IP54
Farbe: weiß



AP Montageset IP65 PD4N
Art.No: 93314

Abmessungen: 133 x 133 x 69 mm
Schutzart/-klasse: IP65
Farbe: weiß



Korridorlinse PD4N Typ A, Abdeckring
Art.No: 93742

Erfassungsbereich: horizontal 360°
(Deckenmontage)
Reichweite: max. 40 m x 5 m
quer
max. 20 m x 3 m frontal
Überwachte Fläche bei tangentialer
Bewegung: 250 m² / 2.5 m
Montagehöhe



Korridorlinse PD4N Typ A, Abdeckring
Art.No: 93741

Erfassungsbereich: horizontal 360°
(Deckenmontage)
Reichweite: max. 40 m x 5 m
quer
max. 20 m x 3 m frontal
Überwachte Fläche bei tangentialer
Bewegung: 250 m² / 2.5 m
Montagehöhe



**Korridorlinse PD4N Typ A,
Abdeckring**
Art.No: 93743

Erfassungsbereich: horizontal 360°
(Deckenmontage)
Reichweite: max. 40 m x 5 m
quer
max. 20 m x 3 m frontal
Überwachte Fläche bei tangentialer
Bewegung: 250 m² / 2.5 m
Montagehöhe



Korridorlinse PD4N Typ A
Art.No: 93073

Erfassungsbereich: horizontal 360°
(Deckenmontage)
Reichweite: max. 40 m x 5 m
quer
max. 20 m x 3 m frontal
Überwachte Fläche bei tangentialer
Bewegung: 250 m² / 2.5 m
Montagehöhe



Linse PD4N, Abdeckring
Art.No: 93731

Erfassungsbereich: horizontal 360°
(Deckenmontage)
Reichweite: max. Ø 24 m
quer
max. Ø 8 m
frontal
max. Ø 6.4 m
sitzende Tätigkeit
Überwachte Fläche bei tangentialer
Bewegung: 450 m² / 2.5 m
Montagehöhe



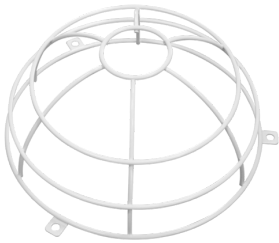
Linse PD4N, Abdeckring
Art.No: 93733

Erfassungsbereich: horizontal 360°
(Deckenmontage)
Reichweite: max. Ø 24 m
quer
max. Ø 8 m
frontal
max. Ø 6.4 m
sitzende Tätigkeit
Überwachte Fläche bei tangentialer
Bewegung: 450 m² / 2.5 m
Montagehöhe



Linse PD4N, Abdeckring
Art.No: 93732

Erfassungsbereich: horizontal 360°
(Deckenmontage)
Reichweite: max. Ø 24 m
quer
max. Ø 8 m
frontal
max. Ø 6.4 m
sitzende Tätigkeit
Überwachte Fläche bei tangentialer
Bewegung: 450 m² / 2.5 m
Montagehöhe



Ballschutzkorb BSK (Ø 200 x 90 mm)
Art.No: 92199

Abmessungen: Ø 200 x 90 mm
Stoßfestigkeitsgrad: IK09
Gehäuse: beschichteter Stahlkorb