



PD4N-DALI-SYS

Art.Nr. 93340 EAN: 4007529933402

- Spannung: vom DALI-Bus, max. 22.5 V DC
- Abmessungen: Ø 106 x 68 mm
- Parametrierung: B.E.G. DALI-SYS ROUTER / B.E.G. DALI-SYS PC-Tools

Bestelldaten

Bezeichnung	Farbe	Art.No
PD4N-DALI-SYS	weiß	93340

Zubehör

Bezeichnung	Farbe	Art.No
AP Montageset IP54 PD2N- / PD4N-UP	schwarz	93753
AP Montageset IP54 PD2N- / PD4N-UP	verkehrsweiß	93752
AP Montageset IP54 PD2N- / PD4N-UP	anthrazit	93751
AP Montageset IP54 PD2N- / PD4N-UP	weiß	93307
AP Montageset IP65 PD4N	weiß	93314
Korridorlinse PD4N Typ A	weiß	93073
Korridorlinse PD4N Typ A, Abdeckring	verkehrsweiß	93742
Korridorlinse PD4N Typ A, Abdeckring	anthrazit	93741
Korridorlinse PD4N Typ A, Abdeckring	schwarz	93743
Linse PD4N, Abdeckring	anthrazit	93731
Linse PD4N, Abdeckring	schwarz	93733
Linse PD4N, Abdeckring	verkehrsweiß	93732

Ballschutzkorb BSK (Ø 200 x 90 mm)	weiß	92199
Aufputzsockel für Wandhalterung	weiß	93192
Wandhalterung PD2N/4N Typ A	weiß	93164

Technische Daten

Spannung:	vom DALI-Bus, max. 22.5 V DC
Abmessungen:	Ø 106 x 68 mm
Parametrierung:	B.E.G. DALI-SYS ROUTER / B.E.G. DALI-SYS PC-Tools
Stromaufnahme:	7 mA
Erfassungsbereich:	horizontal 360° (Deckenmontage) max. Ø 24 m quer max. Ø 8 m frontal max. Ø 6.4 m sitzende Tätigkeit
Reichweite:	450 m ² / 2.5 m Montagehöhe
Überwachte Fläche bei tangentialer Bewegung:	2 m / 10 m / 2.5 m
Montagehöhe min./max./empfohlen:	IP20 / Klasse II
Schutzart/-klasse:	IK04
Stoßfestigkeitsgrad:	-25 °C bis +55 °C
Umgebungstemperatur:	Polycarbonat, UV- beständig
Gehäuse:	weiß matt, ähnlich RAL9010
Farbe:	1 s – 120 min
Nachlaufzeit:	5 – 100 % / 1 min – 120 min / ∞
Orientierungslicht:	10 – 2500 Lux
Helligkeitssollwert:	Mischlichtmessung
Lichtmessung:	

Produktinformationen

Besonders reichweitenstarker DALI-Multisensor

Versorgungsspannung über DALI-Bus

Nahtlose Integration in das skalierbare B.E.G. LUXOMAT®net DALI-SYS

Separate und leistungsstarke Lokalisierungs-LED für eine schnelle und sichere Inbetriebnahme

Master-Slave-Betrieb zur Erweiterung des Erfassungsbereiches

Mischlichtmessung mittels innen- und außenliegendem Lichtsensor

Halbautomatik-, Vollautomatik- oder Dämmerungsschalterbetrieb

Umgebungslichtabhängige Regelung oder Schaltausgang

Guided Light, Soft-Start PLUS, Orientierungslicht PLUS

Werksprogramm für einfache Installationsprüfung

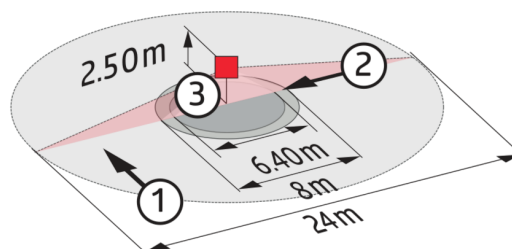
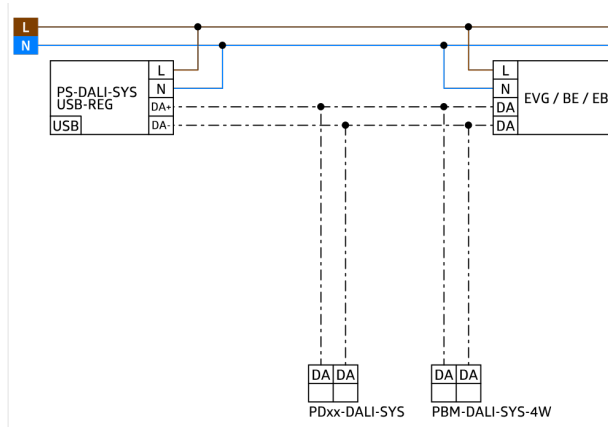
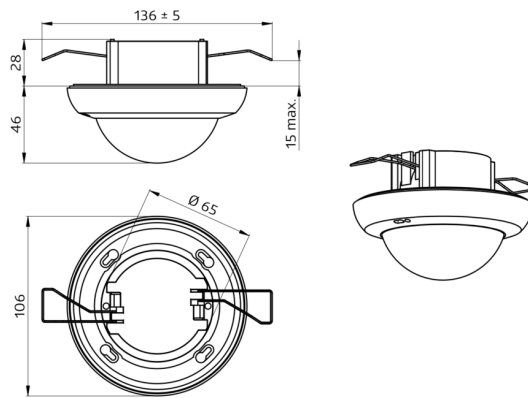
Voller Funktionsumfang ist nur mit Zubehör aus B.E.G. LUXOMAT®net DALI-SYS-Produktsortiment aktivierbar

Für Deckeneinbaumontage und Unterputzmontage geeignet

Zubehör für Aufputzmontage optional erhältlich

Einsatzbeispiele:

Treppenhäuser, kleine Büros, Großraumbüros, Konferenzräume, Klassenräume/Seminarräume, Sporthallen/Lagerhallen



Zubehör



AP Montageset IP54 PD2N- / PD4N-UP

Art.No: 93753

Abmessungen: Ø 109 x 19 mm
Schutzart/-klasse: IP54
Gehäuse: Polycarbonat, UV-beständig



AP Montageset IP54 PD2N- / PD4N-UP

Art.No: 93752

Abmessungen: Ø 109 x 19 mm
Schutzart/-klasse: IP54
Gehäuse: Polycarbonat, UV-beständig



AP Montageset IP54 PD2N- / PD4N-UP

Art.No: 93751

Abmessungen: Ø 109 x 19 mm
Schutzart/-klasse: IP54
Gehäuse: Polycarbonat, UV-beständig



AP Montageset IP54 PD2N- / PD4N-UP

Art.No: 93307

Abmessungen: Ø 109 x 19 mm
Schutzart/-klasse: IP54
Farbe: weiß



AP Montageset IP65 PD4N

Art.No: 93314

Abmessungen: 133 x 133 x 69 mm
Schutzart/-klasse: IP65
Farbe: weiß



Korridorlinse PD4N Typ A

Art.No: 93073

Erfassungsbereich: horizontal 360°
(Deckenmontage)
Reichweite: max. 40 m x 5 m
quer
max. 20 m x 3 m frontal
Überwachte Fläche bei tangentialer
Bewegung: 250 m² / 2.5 m
Montagehöhe



Korridorlinse PD4N Typ A, Abdeckring

Art.No: 93742

Erfassungsbereich: horizontal 360°
(Deckenmontage)
Reichweite: max. 40 m x 5 m
quer
max. 20 m x 3 m frontal
Überwachte Fläche bei tangentialer
Bewegung: 250 m² / 2.5 m
Montagehöhe



Korridorlinse PD4N Typ A, Abdeckring

Art.No: 93741

Erfassungsbereich: horizontal 360°
(Deckenmontage)
Reichweite: max. 40 m x 5 m
quer
max. 20 m x 3 m frontal
Überwachte Fläche bei tangentialer
Bewegung: 250 m² / 2.5 m
Montagehöhe



Korridorlinse PD4N Typ A, Abdeckring

Art.No: 93743

Erfassungsbereich: horizontal 360°
(Deckenmontage)
Reichweite: max. 40 m x 5 m
quer
max. 20 m x 3 m frontal
Überwachte Fläche bei tangentialer
Bewegung: 250 m² / 2.5 m
Montagehöhe



Linse PD4N, Abdeckring
Art.No: 93731

Erfassungsbereich: horizontal 360°
(Deckenmontage)
Reichweite: max. Ø 24 m
quer
max. Ø 8 m
frontal
max. Ø 6.4 m sitzende
Tätigkeit
Überwachte Fläche bei tangentialer
Bewegung: 450 m² / 2.5 m Montagehöhe



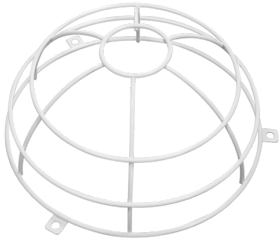
Linse PD4N, Abdeckring
Art.No: 93733

Erfassungsbereich: horizontal 360°
(Deckenmontage)
Reichweite: max. Ø 24 m
quer
max. Ø 8 m
frontal
max. Ø 6.4 m sitzende
Tätigkeit
Überwachte Fläche bei tangentialer
Bewegung: 450 m² / 2.5 m Montagehöhe



Linse PD4N, Abdeckring
Art.No: 93732

Erfassungsbereich: horizontal 360°
(Deckenmontage)
Reichweite: max. Ø 24 m
quer
max. Ø 8 m
frontal
max. Ø 6.4 m sitzende
Tätigkeit
Überwachte Fläche bei tangentialer
Bewegung: 450 m² / 2.5 m Montagehöhe



Ballschutzkorb BSK (Ø 200 x 90 mm)
Art.No: 92199

Abmessungen: Ø 200 x 90 mm
Stoßfestigkeitsgrad: IK09
Gehäuse: beschichteter Stahlkorb



Aufputzsockel für Wandhalterung
Art.No: 93192

Abmessungen: 103 x 80 x 26 mm
Gehäuse: Polycarbonat, UV-beständig
Farbe: weiß



Wandhalterung PD2N/4N Typ A
Art.No: 93164

Abmessungen: 133 x 106 x 66 mm
Schutzart/-klasse: IP54
Gehäuse: Polycarbonat, UV-beständig