

B.E.G.**LUXOMAT®**

PD4N-CAS DALI-2

Art.Nr. 93473 EAN: 4007529934737

- Spannung: 230 V AC $\pm 10\%$ 50 Hz
- Abmessungen: \varnothing 106 x 95 mm
- Parametrierung: Casambi-App

Bestelldaten

Bezeichnung	Farbe	Art.No
PD4N-CAS DALI-2	weiß	93473

Zubehör

Bezeichnung	Farbe	Art.No
AP Montageset IP54 PD4N H	weiß	93465
AP Montageset IP65 PD4N	weiß	93314
Korridorlinse PD4N Typ A, Abdeckring	verkehrsweiß	93742
Korridorlinse PD4N Typ A, Abdeckring	anthrazit	93741
Korridorlinse PD4N Typ A, Abdeckring	schwarz	93743
Korridorlinse PD4N Typ A	weiß	93073
Linse PD4N, Abdeckring	anthrazit	93731
Linse PD4N, Abdeckring	schwarz	93733
Linse PD4N, Abdeckring	verkehrsweiß	93732
Ballschutzkorb BSK (\varnothing 200 x 90 mm)	weiß	92199
Wandhalterung PD2N/4N Typ A	weiß	93164
Aufputzsockel für Wandhalterung	weiß	93192

Technische Daten

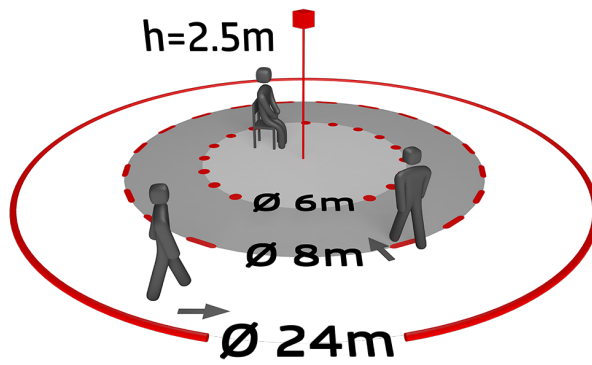
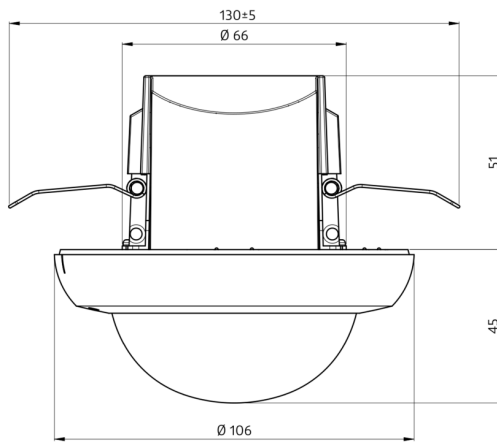
Spannung:	230 V AC \pm 10% 50 Hz
Abmessungen:	Ø 106 x 95 mm
Parametrierung:	Casambi-App
Typische Leistungsaufnahme:	0.5 W
Erfassungsbereich:	horizontal 360° oval (Deckenmontage) max. Ø 24 m quer max. Ø 8 m frontal max. Ø 6.4 m sitzende Tätigkeit
Reichweite:	
Überwachte Fläche bei tangentialer Bewegung:	450 m ² / 2.5 m Montagehöhe
Montagehöhe min./max./empfohlen:	2 m / 10 m / 2.5 m
Schutzart/-klasse:	IP20 / Klasse II
Stoßfestigkeitsgrad:	IK04
Umgebungstemperatur:	-5 °C bis +45 °C
Gehäuse:	Polycarbonat, UV-beständig
Farbe:	weiß matt, ähnlich RAL9010
Anzahl PIR Sensoren:	4
Kanal 1 (Lichtsteuerung)	
DALI-Ausgang:	80 mA (garantiert), 125 mA (max.), Abschaltmechanismus
Unterstützende Betriebsgeräte:	DT0, DT5, DT6, DT7, DT8
Unterstützende Steuergeräte:	- (Single-Master)
Nachlaufzeit:	1 s - 60 min
Helligkeitssollwert:	1 - 4000 Lux
Lichtmessung:	Mischlichtmessung

Produktinformationen

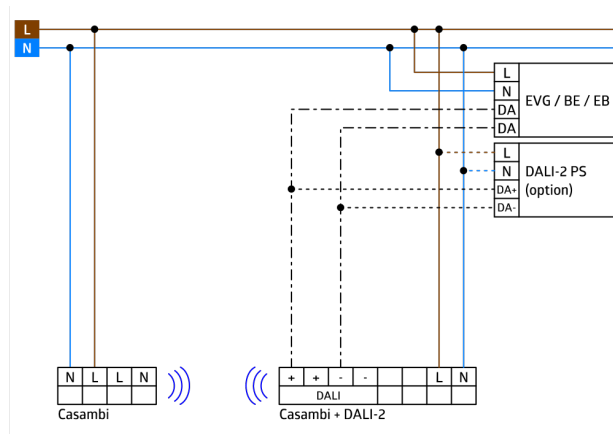
Casambi-fähiger Präsenzmelder
DALI-2-Schnittstelle zur Ansteuerung digital dimmbarer EVG (Broadcast- und Multicastverfahren)
Integrierte Temperaturüberwachung und Kurzschlusserkennung
Ausführung als Singlemaster-Gerät, kabellos vernetzbar
DALI-Ausgangsleistung kann mit Zubehör erhöht werden
Separate und leistungsstarke Lokalisierungs-LED für eine schnelle und sichere Inbetriebnahme
Mischlichtmessung mittels innen- und außenliegendem Lichtsensor
Gewichtung zwischen innen- und außenliegendem Lichtsensor anwendungsgerecht anpassbar
Anpassung des Reflexionsfaktors und Eingabe der Beleuchtungsstärke für die Anzeige der tatsächlichen Beleuchtungsstärke in der App
Erweiterung des Erfassungsbereiches mit weiteren B.E.G.-Casambi-Geräten möglich
Individuelle Empfindlichkeitsanpassung pro PIR-Sensor
Erfassungsbereich kann durch Abdecklamellen eingeschränkt werden
Funktionen über Casambi-App einstellbar
Inklusive vormontierter Federklemme mit Zugentlastung und Berührungsschutzkappe für die Deckeneinbau-Montage
Zubehör für Aufputzmontage optional erhältlich
Zubehör für Wandmontage optional erhältlich
Weiteres Zubehör zur Farbanpassung optional erhältlich

Einsatzbeispiele:

Eingangsbereiche, Flure/Korridore, Großraumbüros, Konferenzräume, Klassenräume/Seminarräume, Sporthallen/Lagerhallen, Tiefgaragen, Treppenhäuser, Toiletten, Abstell-/Technikräume, kleine Büros



CASAMBI



Zubehör



AP Montageset IP54 PD4N H
Art.No: 93465

Abmessungen: Ø 110 x 45 mm
Schutzart/-klasse: IP54
Farbe: weiß, ähnlich RAL9010



AP Montageset IP65 PD4N
Art.No: 93314

Abmessungen: 133 x 133 x 69 mm
Schutzart/-klasse: IP65
Farbe: weiß



**Korridorlinse PD4N Typ A,
Abdeckring**

Art.No: 93742

Erfassungsbereich: horizontal 360°
(Deckenmontage)
Reichweite: max. 40 m x 5 m
quer
max. 20 m x 3 m frontal
Überwachte Fläche bei tangentialer
Bewegung: 250 m² / 2.5 m
Montagehöhe



**Korridorlinse PD4N Typ A,
Abdeckring**

Art.No: 93741

Erfassungsbereich: horizontal 360°
(Deckenmontage)
Reichweite: max. 40 m x 5 m
quer
max. 20 m x 3 m frontal
Überwachte Fläche bei tangentialer
Bewegung: 250 m² / 2.5 m
Montagehöhe



**Korridorlinse PD4N Typ A,
Abdeckring**

Art.No: 93743

Erfassungsbereich: horizontal 360°
(Deckenmontage)
Reichweite: max. 40 m x 5 m
quer
max. 20 m x 3 m frontal
Überwachte Fläche bei tangentialer
Bewegung: 250 m² / 2.5 m
Montagehöhe



Korridorlinse PD4N Typ A

Art.No: 93073

Erfassungsbereich: horizontal 360°
(Deckenmontage)
Reichweite: max. 40 m x 5 m
quer
max. 20 m x 3 m frontal
Überwachte Fläche bei tangentialer
Bewegung: 250 m² / 2.5 m
Montagehöhe



Linse PD4N, Abdeckring

Art.No: 93731

Erfassungsbereich: horizontal 360°
(Deckenmontage)

Reichweite: max. Ø 24 m
quer
max. Ø 8 m
frontal
max. Ø 6.4 m
sitzende Tätigkeit
Überwachte Fläche bei tangentialer
Bewegung: 450 m² / 2.5 m
Montagehöhe

Linse PD4N, Abdeckring

Art.No: 93733

Erfassungsbereich: horizontal 360°
(Deckenmontage)

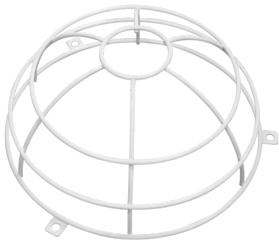
Reichweite: max. Ø 24 m
quer
max. Ø 8 m
frontal
max. Ø 6.4 m
sitzende Tätigkeit
Überwachte Fläche bei tangentialer
Bewegung: 450 m² / 2.5 m
Montagehöhe

Linse PD4N, Abdeckring

Art.No: 93732

Erfassungsbereich: horizontal 360°
(Deckenmontage)

Reichweite: max. Ø 24 m
quer
max. Ø 8 m
frontal
max. Ø 6.4 m
sitzende Tätigkeit
Überwachte Fläche bei tangentialer
Bewegung: 450 m² / 2.5 m
Montagehöhe



Ballenschutzkorb BSK (Ø 200 x 90 mm)

Art.No: 92199

Abmessungen: Ø 200 x 90 mm
Stoßfestigkeitsgrad: IK09
Gehäuse: beschichteter Stahlkorb



Wandhalterung PD2N/4N Typ A

Art.No: 93164

Abmessungen: 133 x 106 x 66 mm
Schutzart/-klasse: IP54
Gehäuse: Polycarbonat, UV-beständig



Aufputzsockel für Wandhalterung

Art.No: 93192

Abmessungen: 103 x 80 x 26 mm
Gehäuse: Polycarbonat, UV-beständig
Farbe: weiß