

B.E.G.**LUXOMAT®**

PD4-S-K-AP

Art.Nr. 92442 EAN: 4007529924424

- Spannung: 110 - 240 V AC 50 / 60 Hz
- Abmessungen: AP= Ø 101 x 76 mm
- Typische Leistungsaufnahme: ca. 0.2 W

Bestelldaten

Bezeichnung	Farbe	Art.No
PD4-S-K-AP	weiß	92442

Zubehör

Bezeichnung	Farbe	Art.No
Ballschutzkorb BSK (Ø 200 x 90 mm)	weiß	92199
Wandhalterung PD4-AP	weiß	92441
Aufputzdose IP65 PD4-AP IP54	weiß	92376

Technische Daten

Spannung:	110 - 240 V AC 50 / 60 Hz
Abmessungen:	AP= Ø 101 x 76 mm
Typische Leistungsaufnahme:	ca. 0.2 W
Erfassungsbereich:	horizontal 360° (Deckenmontage) max. 40 m x 5 m quer
Reichweite:	max. 20 m x 3 m frontal
Überwachte Fläche bei tangentialer Bewegung:	250 m ² / 2.5 m Montagehöhe
Montagehöhe min./max./empfohlen:	2.4 m / 2.6 m / 2.5 m
Schutzart/-klasse:	AP= IP54 / Klasse II
Stoßfestigkeitsgrad:	IK04
Umgebungstemperatur:	-25 °C bis +50 °C
Gehäuse:	Polycarbonat, UV-beständig
Farbe:	weiß matt, ähnlich RAL9010
Impulsabstand:	2 oder 9 s

Produktinformationen

Slave-Gerät speziell für Korridore

Zur Erweiterung des Erfassungsbereiches eines Master-Gerätes

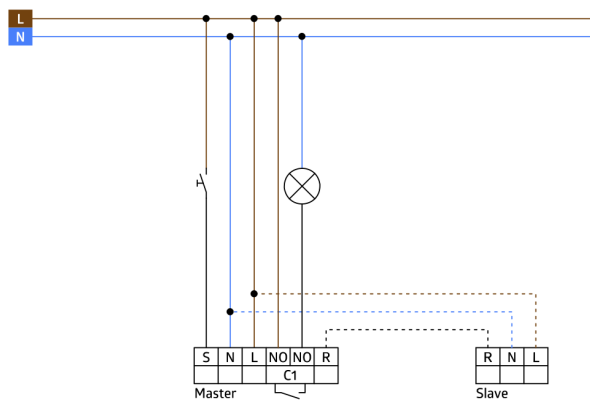
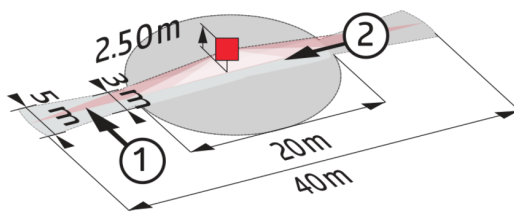
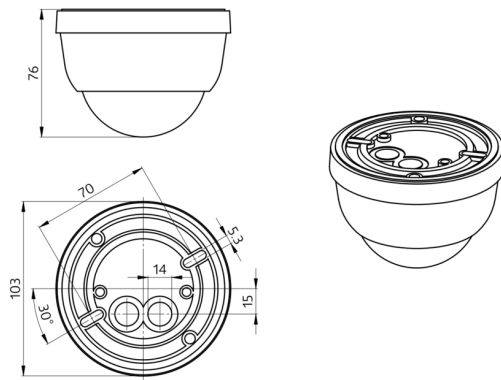
Schaltimpuls zum Master-Gerät bei erkannter Bewegung unabhängig von der Umgebungshelligkeit

Mit 230 V-Master-Geräten kompatibel, für Ausnahmen siehe bitte das jeweilige Master-Gerät.

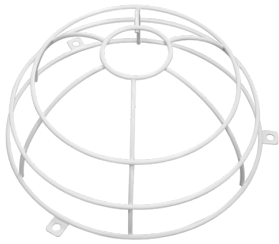
Für die Ausrichtung des Melders sind Markierungen vorhanden

Einsatzbeispiele:

Flure/Korridore, Treppenhäuser



Zubehör



Ballenschutzkorb BSK (Ø 200 x 90 mm)

Art.No: 92199

Abmessungen: Ø 200 x 90 mm
Stoßfestigkeitsgrad: IK09
Gehäuse: beschichteter Stahlkorb



Wandhalterung PD4-AP

Art.No: 92441

Abmessungen: 130 x 100 x 53 mm
Gehäuse: Polycarbonat, UV-beständig
Farbe: weiß



Aufputzdose IP65 PD4-AP IP54

Art.No: 92376

Abmessungen: Ø 115 x 70 mm
Schutzart/-klasse: IP65
Stoßfestigkeitsgrad: IK07