

**B.E.G.****LUXOMAT®**

## PD4-S-DAA4G-AP

Art.Nr. 92759 EAN: 4007529927593

- Spannung: 22 V DC vom DALI-Bus
- Abmessungen: AP= Ø 103 x 76 mm
- Erfassungsbereich: horizontal 360° (Deckenmontage)

### Bestelldaten

Bezeichnung	Farbe	Art.No
PD4-S-DAA4G-AP	weiß	92759

### Zubehör

Bezeichnung	Farbe	Art.No
Ballschutzkorb BSK (Ø 200 x 90 mm)	weiß	92199
Wandhalterung PD4-AP	weiß	92441

## Technische Daten

Spannung:	22 V DC vom DALI-Bus
Abmessungen:	AP= Ø 103 x 76 mm
Erfassungsbereich:	horizontal 360° (Deckenmontage) max. Ø 24 m quer max. Ø 8 m
Reichweite:	frontal max. Ø 6.4 m sitzende Tätigkeit
Überwachte Fläche bei tangentialer Bewegung:	450 m <sup>2</sup> / 2.5 m Montagehöhe
Montagehöhe min./max./empfohlen:	2 m / 10 m / 2.5 m
Schutzart/-klasse:	AP= IP54 / Klasse II
Stoßfestigkeitsgrad:	IK04
Umgebungstemperatur:	-25 °C bis +50 °C
Gehäuse:	Polycarbonat, UV-beständig
Farbe:	weiß matt, ähnlich RAL9010
Maximal 4 Slaves in Kombination mit einem PD4-M-DAA4G	
Impulsabstand:	30 s (Im Testbetrieb 2 s für eine Dauer von 3 min)

## Produktinformationen

DALI-busbetriebenes Slave-Gerät

Zur Erweiterung des Erfassungsbereiches eines Master-Gerätes PD4-M-DAA4G / PD4-M-HCL

Schaltimpuls zum Master-Gerät bei erkannter Bewegung unabhängig von der Umgebungshelligkeit

Automatischer Test-Betrieb über Master-Gerät

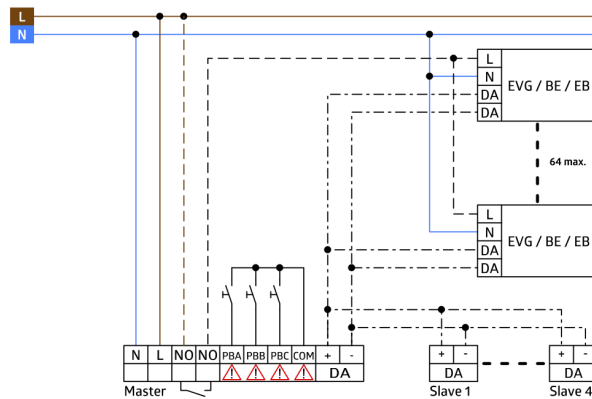
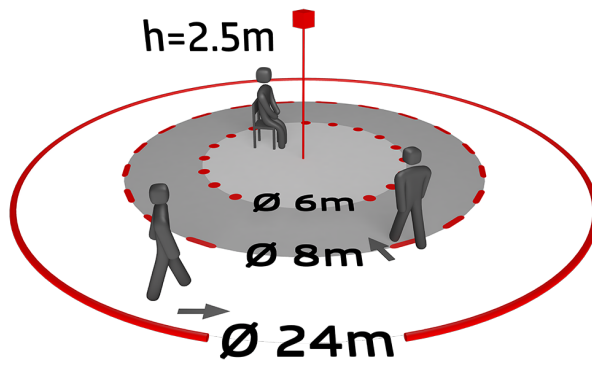
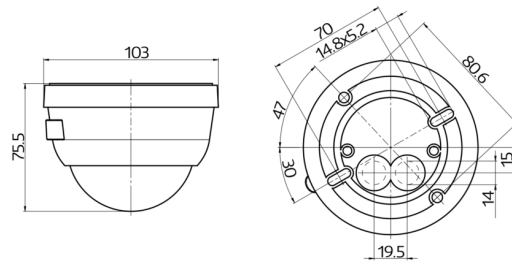
Plug & Play - Keine Parametrierung erforderlich

Einfache Montage

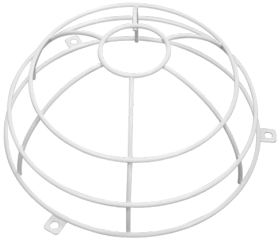
Aufputz- oder Deckeneinbauversion verfügbar

### Einsatzbeispiele:

Konferenzräume, Klassenräume/Seminarräume



## Zubehör



### **Ballschutzkorb BSK (Ø 200 x 90 mm)**

Art.No: 92199

Abmessungen: Ø 200 x 90 mm  
Stoßfestigkeitsgrad: IK09  
Gehäuse: beschichteter Stahlkorb



### **Wandhalterung PD4-AP**

Art.No: 92441

Abmessungen: 130 x 100 x 53 mm  
Gehäuse: Polycarbonat, UV-beständig  
Farbe: weiß