

B.E.G.**LUXOMAT®**

PD4-S-AP

Art.Nr. 92142 EAN: 4007529921423

- Spannung: 110 - 240 V AC 50 / 60 Hz
- Abmessungen: AP= Ø 101 x 76 mm
- Typische Leistungsaufnahme: ca. 0.2 W

Bestelldaten

Bezeichnung	Farbe	Art.No
PD4-S-AP	weiß	92142

Zubehör

Bezeichnung	Farbe	Art.No
BLE-IR-Adapter	schwarz	93067
Ballschutzkorb BSK (Ø 200 x 90 mm)	weiß	92199
Aufputzdose IP65 PD4-AP IP54	weiß	92376
Wandhalterung PD4-AP	weiß	92441

Technische Daten

Spannung:	110 - 240 V AC 50 / 60 Hz
Abmessungen:	AP= Ø 101 x 76 mm
Typische Leistungsaufnahme:	ca. 0.2 W
Erfassungsbereich:	horizontal 360° (Deckenmontage) max. Ø 24 m quer max. Ø 8 m
Reichweite:	frontal max. Ø 6.4 m sitzende Tätigkeit
Überwachte Fläche bei tangentialer Bewegung:	450 m ² / 2.5 m Montagehöhe
Montagehöhe min./max./empfohlen:	2 m / 10 m / 2.5 m
Schutzart/-klasse:	AP= IP54 / Klasse II
Stoßfestigkeitsgrad:	IK04
Umgebungstemperatur:	-25 °C bis +50 °C
Gehäuse:	Polycarbonat, UV-beständig
Farbe:	weiß matt, ähnlich RAL9010
Impulsabstand:	2 oder 9 s

Produktinformationen

Slave-Gerät mit großem Erfassungsbereich

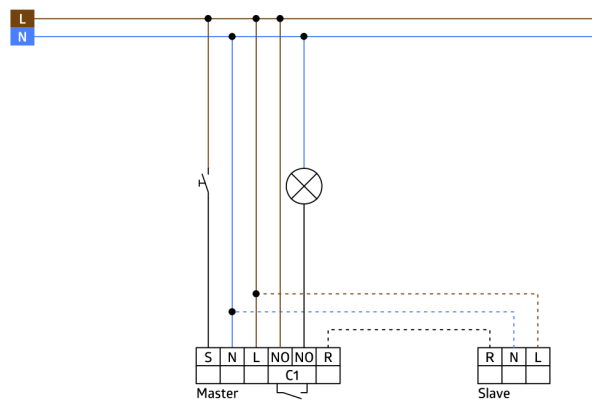
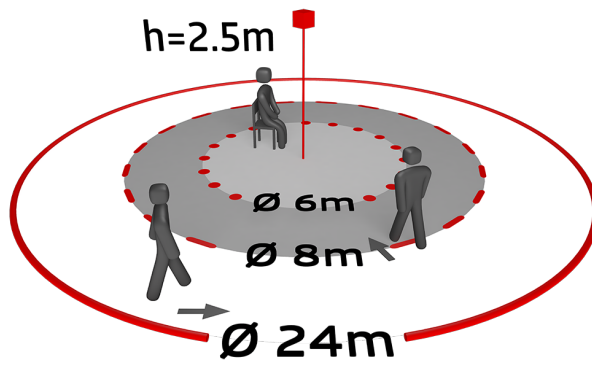
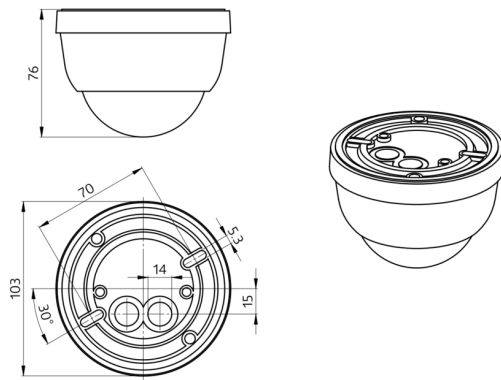
Zur Erweiterung des Erfassungsbereiches eines Master-Gerätes

Schaltimpuls zum Master-Gerät bei erkannter Bewegung unabhängig von der Umgebungshelligkeit

Mit 230 V-Master-Geräten kompatibel, für Ausnahmen siehe bitte das jeweilige Master-Gerät.

Einsatzbeispiele:

Großraumbüros, Konferenzräume, Klassenräume/Seminarräume, Treppenhäuser, kleine Büros, Sporthallen/Lagerhallen



Zubehör



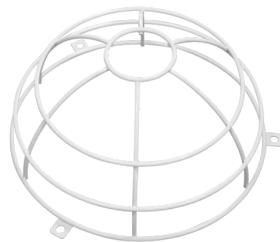
BLE-IR-Adapter

Art.No: 93067

Abmessungen: 40 x 55 x 103 mm

Farbe: schwarz

Frequenz: 2.4 GHz ISM-Band, GFSK 0.2 dBm
+ 5.3 dBi = 5.5 dBm



Ballschutzkorb BSK (Ø 200 x 90 mm)

Art.No: 92199

Abmessungen: Ø 200 x 90 mm

Stoßfestigkeitsgrad: IK09

Gehäuse: beschichteter Stahlkorb



Aufputzdose IP65 PD4-AP IP54

Art.No: 92376

Abmessungen: Ø 115 x 70 mm

Schutzart/-klasse: IP65

Stoßfestigkeitsgrad: IK07



Wandhalterung PD4-AP

Art.No: 92441

Abmessungen: 130 x 100 x 53 mm

Gehäuse: Polycarbonat, UV-beständig

Farbe: weiß