

B.E.G.**LUXOMAT®**

PD4-M-TRIO-DIM-DE

Art.Nr. 92735 EAN: 4007529927357

- Spannung: 110 – 240 V AC 50 / 60 Hz
- Abmessungen: DE= Ø 117 x 100 mm
- Typische Leistungsaufnahme: ca. 0.6 W

Anwendungsbereiche

- Großraumbüros
- Konferenzräume
- Klassenräume/Seminarräume

Bestelldaten

Bezeichnung	Farbe	Art.No
PD4-M-TRIO-DIM-DE	weiß	92735

Zubehör

Bezeichnung	Farbe	Art.No
BLE-IR-Adapter	schwarz	93067
IR-PD4-TRIO	-	92097
Ballschutzkorb BSK (Ø 200 x 90 mm)	weiß	92199
Ballschutzkorb BSK (Ø 164 x 143 mm)	weiß	92467
RC-Loeschglied	weiß	10880
Mini-RC-Loeschglied		10882
Sockel IP54 PD4-TRIO-AP	weiß	92386

Technische Daten

Spannung:	110 - 240 V AC 50 / 60 Hz
Abmessungen:	DE= Ø 117 x 100 mm
Typische Leistungsaufnahme:	ca. 0.6 W
Erfassungsbereich:	horizontal 360° (Deckenmontage) max. Ø 24 m quer max. Ø 8 m frontal max. Ø 6.4 m sitzende Tätigkeit
Reichweite:	450 m ² / 2.5 m Montagehöhe
Überwachte Fläche bei tangentialer Bewegung:	2 m / 10 m / 2.5 m
Montagehöhe min./max./empfohlen:	DE= IP20 / Klasse II
Schutzart/-klasse:	IK04
Stoßfestigkeitsgrad:	-25 °C bis +50 °C
Umgebungstemperatur:	Polycarbonat, UV-beständig
Gehäuse:	weiß matt, ähnlich RAL9010
Farbe:	

Kanal 1 und Kanal 2 (Lichtsteuerung)

Schaltleistung:	3000 W, $\cos \varphi = 1$ 1500 VA, $\cos \varphi = 0.5$ 300 W LED max. Einschaltspitzenstrom I_p (20 ms) = 165 A max. Einschaltspitzenstrom I_p (200 μ s) = 800 A
Kontaktart:	1x μ -Kontakt, Schließer/NO mit vorlaufendem Wolfram-Kontakt
DIM-Ausgang:	2 Dimmausgänge 1-10 V DC, bis zu 25 EVG je Kanal
Orientierungslicht:	20 % / OFF / ∞

Kanal 3 (Geräte- oder Lichtsteuerung potentialfrei)

Schaltleistung:	3000 W, $\cos \varphi = 1$ 1500 VA, $\cos \varphi = 0.5$ 300 W LED max. Einschaltspitzenstrom I_p (20ms) = 165 A, (200 μ s) = 800 A
Kontaktart:	1x μ -Kontakt, potentialfreier Schließer/NO mit vorlaufendem Wolfram-Kontakt

Kanal 1 bis Kanal 3

Nachlaufzeit:	1 min - 60 min
Helligkeitssollwert:	10 - 2000 Lux
Lichtmessung:	Mischlichtmessung

Produktinformationen

Präsenzmelder für zwei separate Lichtgruppen zur tageslichtabhängigen Beleuchtungsregelung

Ein potentialfreier Schaltkanal zur Geräte- (HKL) oder Lichtsteuerung

Ein gemeinsamer Erfassungsbereich

Zwei unabhängige, bewegliche Lichtfühler

Manuelles Schalten und Dimmen über Taster möglich

Orientierungslichtfunktion

Relais mit Wolfram-Vorlaufkontakt, optimiert für LED-Lasten

Ausführung als Master-Gerät

Erweiterung des Erfassungsbereiches mit Slave-Geräten möglich

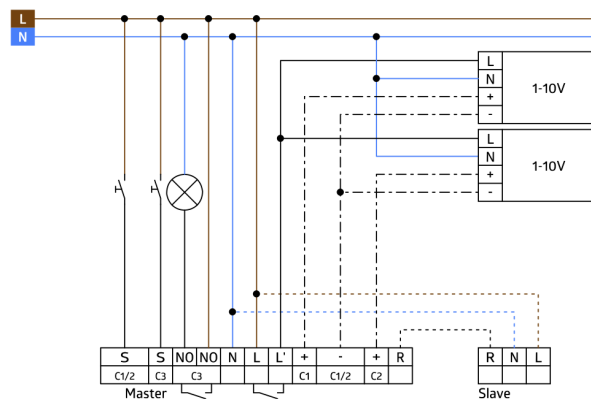
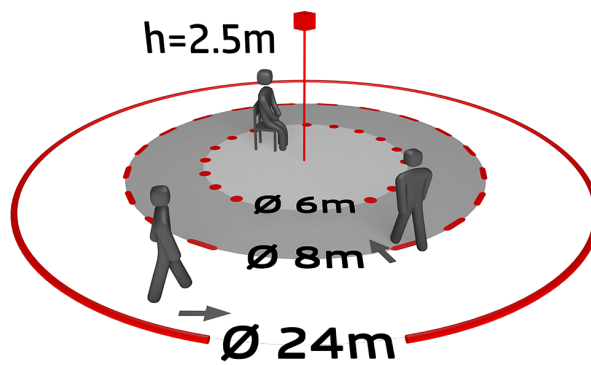
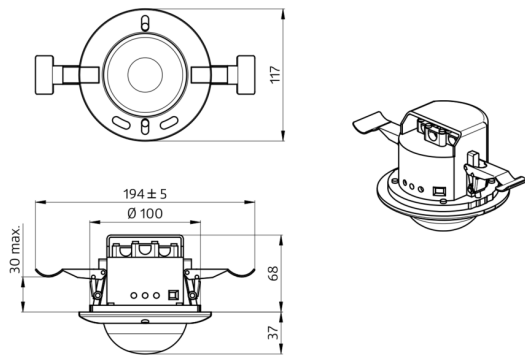
Zwei 1-10 V-Schnittstellen zur Ansteuerung dimmbarer EVG

Weitere Funktionen über optionale Fernbedienung einstellbar

Vermeidung von Standbyverlusten der Beleuchtungsanlage nach EnEV DIN V 18599-4

Einsatzbeispiele:

Großraumbüros, Konferenzräume,
Klassenräume/Seminarräume



Zubehör



BLE-IR-Adapter
Art.No: 93067

Abmessungen: 40 x 55 x 103 mm
Farbe: schwarz
Frequenz: 2.4 GHz ISM-Band, GFSK 0.2 dBm + 5.3 dBi = 5.5 dBm



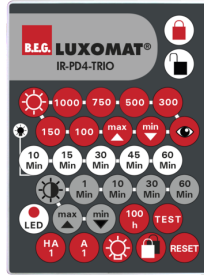
Ballenschutzkorb BSK (Ø 164 x 143 mm)
Art.No: 92467

Abmessungen: Ø 164 x 143 mm
Stoßfestigkeitsgrad: IK09
Gehäuse: beschichteter Stahlkorb



Sockel IP54 PD4-TRIO-AP
Art.No: 92386

Schutzart/-klasse: IP54
Gehäuse: Polycarbonat, UV-beständig
Farbe: weiß



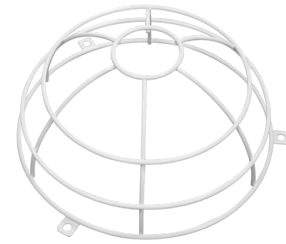
IR-PD4-TRIO
Art.No: 92097

Batterie: 3.0 V Lithium CR2032 (inklusive)
Abmessungen: 80 x 60 x 8 mm
Farbe: -



RC-Loeschglied
Art.No: 10880

Spannung: 230 V AC ±10%
Abmessungen: 38 x 12 x 26 mm
Schutzart/-klasse: IP20 / Klasse II



Ballenschutzkorb BSK (Ø 200 x 90 mm)
Art.No: 92199

Abmessungen: Ø 200 x 90 mm
Stoßfestigkeitsgrad: IK09
Gehäuse: beschichteter Stahlkorb



Mini-RC-Loeschglied
Art.No: 10882

Spannung: 230 V AC ±10%
Abmessungen: 50 x 23 x 8 mm
Schutzart/-klasse: IP20 / Klasse II