

**B.E.G.****LUXOMAT®**

## PD4-M-TRIO-2R-1D-DE

Art.Nr. 92790 EAN: 4007529927906

- Spannung: 110 – 240 V AC 50 / 60 Hz
- Abmessungen: Ø 117 x 100 mm
- Typische Leistungsaufnahme: < 1 W

### Bestelldaten

Bezeichnung	Farbe	Art.No
PD4-M-TRIO-2R-1D-DE		92790

### Zubehör

Bezeichnung	Farbe	Art.No
IR-PD4-TRIO-2R1D	-	92473
Ballschutzkorb BSK (Ø 200 x 90 mm)	weiß	92199

## Technische Daten

Spannung:	110 – 240 V AC 50 / 60 Hz
Abmessungen:	Ø 117 x 100 mm
Typische Leistungsaufnahme:	< 1 W
Erfassungsbereich:	horizontal 360° (Deckenmontage)
Reichweite:	max. Ø 24 m quer max. Ø 8 m frontal max. Ø 6.4 m sitzende Tätigkeit
Überwachte Fläche bei tangentialer Bewegung:	450 m² / 2.5 m Montagehöhe
Montagehöhe min./max./empfohlen:	2 m / 10 m / 2.5 m
Schutzart/-klasse:	IP20 / Klasse II
Umgebungstemperatur:	-25 °C bis +50 °C
Gehäuse:	Polycarbonat, UV-beständig
Farbe:	weiß matt, ähnlich RAL9010
<b>Kanal 1 (Lichtsteuerung)</b>	
DALI-Ausgang:	bis zu 25 DALI / DSI-EVG
Nachlaufzeit:	15 s – 30 min
Orientierungslicht:	10 – 30 % / OFF / 1 min – 60 min / ∞
Helligkeitssollwert:	10 – 2000 Lux
<b>Kanal 2 (Lichtsteuerung)</b>	
Schaltleistung:	2300 W, cos φ = 1 1150 VA, cos φ = 0.5
Kontaktart:	1x µ-Kontakt, Schließer/NO mit vorlaufendem Wolfram-Kontakt
Nachlaufzeit:	15 s – 30 min, halbautomatisch, vollautomatisch (gemeinsam mit Kanal 1)
Function:	<b>Kanal 3 (Geräte- oder Lichtsteuerung potentialfrei)</b>
Schaltleistung:	700 W, cos φ = 1 350 VA, cos φ = 0.5
Kontaktart:	µ-Kontakt potentialfreier Schließer/NO mit vorlaufendem Wolfram-Kontakt
Lichtmessung:	Mischlichtmessung

## Produktinformationen

Präsenzmelder mit großer Reichweite zur tageslichtabhängigen Beleuchtungsregelung

DALI / DSI-Schnittstelle zur Ansteuerung digitaler, dimmbarer EVG als Gruppe

Ein Kanal zum Schalten von Licht

Ein potentialfreier Schaltkanal zur Geräte- (HKL) oder Lichtsteuerung

Zwei unabhängige, bewegliche Lichtfühler

Umschalten zwischen DALI und DSI mittels Fernbedienung möglich

Ausführung als Master-Gerät

Manuelles Schalten und Dimmen über Taster möglich

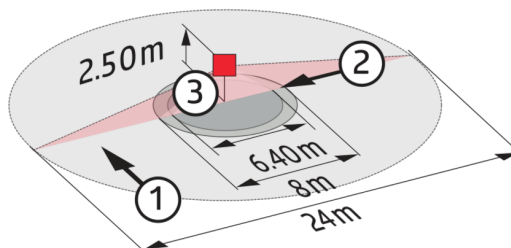
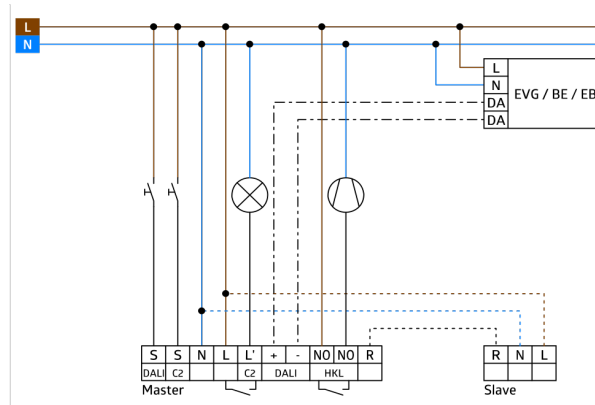
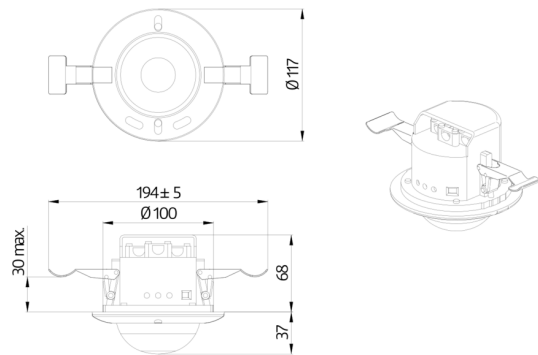
Erweiterung des Erfassungsbereiches mit Slave-Geräten möglich

Orientierungslichtfunktion

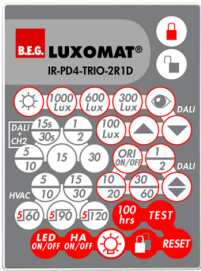
Weitere Funktionen über optionale Fernbedienung einstellbar

### Einsatzbeispiele:

Überwachung großer Flächen wie Tiefgaragen, Turnhallen, Lagerhallen, Laderampen, Säle

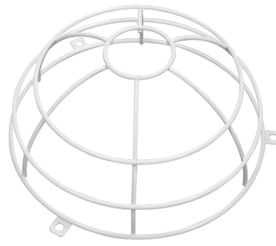


## Zubehör



**IR-PD4-TRIO-2R1D**  
Art.No: 92473

Batterie: 3.0 V Lithium CR2032 (inklusive)  
Abmessungen: 80 x 60 x 8 mm  
Farbe: -



**Ballschutzkorb BSK (Ø 200 x 90 mm)**  
Art.No: 92199

Abmessungen: Ø 200 x 90 mm  
Stoßfestigkeitsgrad: IK09  
Gehäuse: beschichteter Stahlkorb