

**B.E.G.****LUXOMAT®**

## PD4-M-DIM-UP

Art.Nr. 92248 EAN: 4007529922482

- Spannung: 110 – 240 V AC 50 / 60 Hz
- Abmessungen: UP= Ø 97 x 84 mm
- Typische Leistungsaufnahme: ca. 0.5 W

### Anwendungsbereiche

- Großraumbüros
- Konferenzräume
- Klassenräume/Seminarräume
- Eingangsbereiche
- Flure/Korridore
- Sporthallen/Lagerhallen

### Bestelldaten

Bezeichnung	Farbe	Art.No
PD4-M-DIM-UP	weiß	92248

### Zubehör

Bezeichnung	Farbe	Art.No
RC-Loeschglied	weiß	10880
Mini-RC-Loeschglied		10882
BLE-IR-Adapter	schwarz	93067
IR-PDim	-	92200
IR-PD-DIM-Mini	-	92098
Ballschutzkorb BSK (Ø 200 x 90 mm)	weiß	92199

## Technische Daten

Spannung:	110 - 240 V AC 50 / 60 Hz
Abmessungen:	UP= Ø 97 x 84 mm
Typische Leistungsaufnahme:	ca. 0.5 W
Erfassungsbereich:	horizontal 360° (Deckenmontage) max. Ø 24 m quer max. Ø 8 m frontal max. Ø 6.4 m sitzende Tätigkeit
Reichweite:	
Überwachte Fläche bei tangentialer Bewegung:	450 m <sup>2</sup> / 2.5 m Montagehöhe
Montagehöhe min./max./empfohlen:	2 m / 10 m / 2.5 m
Schutzart/-klasse:	UP= IP20 / Klasse II
Stoßfestigkeitsgrad:	IK04
Umgebungstemperatur:	-25 °C bis +50 °C
Gehäuse:	Polycarbonat, UV-beständig
Farbe:	weiß matt, ähnlich RAL9010

### Kanal 1 (Lichtsteuerung)

Schaltleistung:	2300 W, $\cos \varphi = 1$ 1150 VA, $\cos \varphi = 0.5$ 300 W LED max. Einschaltspitzenstrom $I_p$ (20 ms) = 165 A max. Einschaltspitzenstrom $I_p$ (200 $\mu$ s) = 800 A 1x $\mu$ -Kontakt, Schließer/NO mit vorlaufendem Wolfram-Kontakt
Kontaktart:	
DIM-Ausgang:	1-10 V DC, bis zu 50 EVG
Nachlaufzeit:	1 min - 30 min
Helligkeitssollwert:	10 - 2000 Lux
Lichtmessung:	Mischlichtmessung

## Produktinformationen

Präsenzmelder mit großer Reichweite zur tageslichtabhängigen Beleuchtungsregelung

1 - 10 V-Schnittstelle zur Ansteuerung analoger, dimmbarer EVG

Orientierungslichtfunktion

Zusätzlicher Schaltkanal für folgende Funktion:  
Cut-Off (vollständige EVG-Abschaltung zur Vermeidung von Standbyverlusten)

Manuelles Schalten und Dimmen über Taster möglich

Ausführung als Master-Gerät

Erweiterung des Erfassungsbereiches mit Slave-Geräten möglich

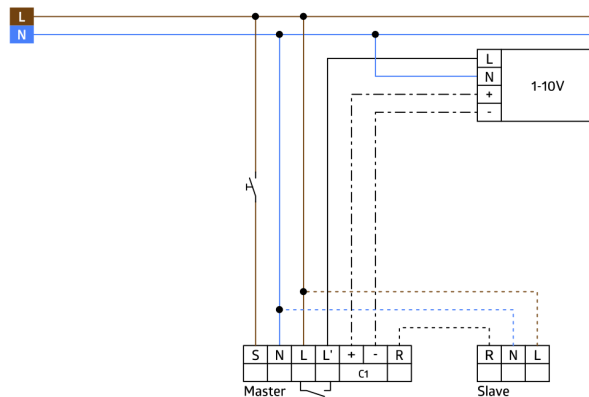
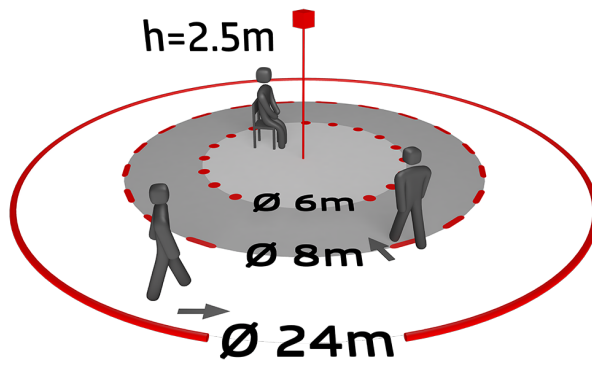
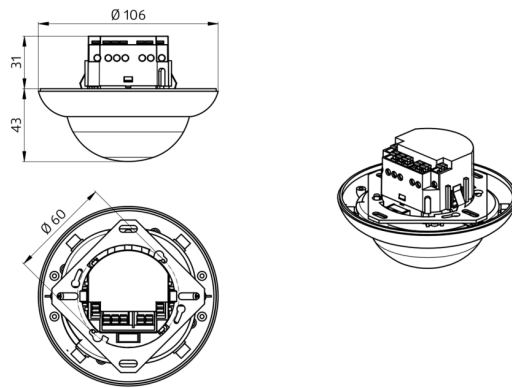
Weitere Funktionen über optionale Fernbedienung einstellbar

Relais mit Wolfram-Vorlaufkontakt, optimiert für LED-Lasten

Vermeidung von Standbyverlusten der Beleuchtungsanlage nach EnEV DIN V 18599-4

### Einsatzbeispiele:

Großraumbüros, Konferenzräume,  
Klassenräume/Seminarräume, Eingangsbereiche,  
Flure/Korridore, Sporthallen/Lagerhallen



## Zubehör



### RC-Loeschglied

Art.No: 10880

Spannung: 230 V AC ±10%  
Abmessungen: 38 x 12 x 26 mm  
Schutzart/-klasse: IP20 / Klasse II



### Mini-RC-Loeschglied

Art.No: 10882

Spannung: 230 V AC ±10%  
Abmessungen: 50 x 23 x 8 mm  
Schutzart/-klasse: IP20 / Klasse II



### BLE-IR-Adapter

Art.No: 93067

Abmessungen: 40 x 55 x 103 mm  
Farbe: schwarz  
Frequenz: 2.4 GHz ISM-Band, GFSK 0.2 dBm + 5.3 dBi = 5.5 dBm



### IR-PDim

Art.No: 92200

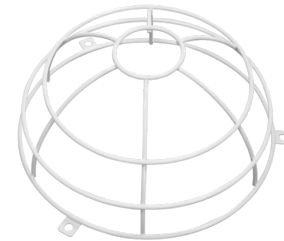
Batterie: 3.0 V Lithium CR2032 (inklusive)  
Abmessungen: 80 x 60 x 8 mm  
Farbe: -



### IR-PD-DIM-Mini

Art.No: 92098

Batterie: 3.0 V Lithium CR2032 (inklusive)  
Abmessungen: 57 x 35 x 7 mm  
Farbe: -



### Ballenschutzkorb BSK (Ø 200 x 90 mm)

Art.No: 92199

Abmessungen: Ø 200 x 90 mm  
Stoßfestigkeitsgrad: IK09  
Gehäuse: beschichteter Stahlkorb