

B.E.G.**LUXOMAT®**

PD4-M-DIM-K-AP

Art.Nr. 92218 EAN: 4007529922185

- Spannung: 110 – 240 V AC 50 / 60 Hz
- Abmessungen: AP= Ø 101 x 76 mm
- Typische Leistungsaufnahme: ca. 0.5 W

Anwendungsbereiche

- Flure/Korridore

Bestelldaten

Bezeichnung	Farbe	Art.No
PD4-M-DIM-K-AP	weiß	92218

Zubehör

Bezeichnung	Farbe	Art.No
RC-Loeschglied	weiß	10880
Mini-RC-Loeschglied		10882
BLE-IR-Adapter	schwarz	93067
IR-PDim	-	92200
IR-PD-DIM-Mini	-	92098
Ballschutzkorb BSK (Ø 200 x 90 mm)	weiß	92199
Wandhalterung PD4-AP	weiß	92441
Pendelmontageset PD2/3/4 AP	weiß	93179

Technische Daten

Spannung:	110 - 240 V AC 50 / 60 Hz
Abmessungen:	AP= Ø 101 x 76 mm
Typische Leistungsaufnahme:	ca. 0.5 W
Erfassungsbereich:	horizontal 360° (Deckenmontage) max. 40 m x 5 m quer max. 20 m x 3 m frontal
Reichweite:	
Überwachte Fläche bei tangentialer Bewegung:	250 m ² / 2.5 m Montagehöhe
Montagehöhe min./max./empfohlen:	2.4 m / 2.6 m / 2.5 m
Schutzart/-klasse:	AP= IP54 / Klasse II
Stoßfestigkeitsgrad:	IK04
Umgebungstemperatur:	-25 °C bis +50 °C
Gehäuse:	Polycarbonat, UV- beständig
Farbe:	weiß matt, ähnlich RAL9010

Kanal 1 (Lichtsteuerung)

Schaltleistung:	2300 W, $\cos \varphi = 1$ 1150 VA, $\cos \varphi = 0.5$ 300 W LED max. Einschaltspitzenstrom I_p (20 ms) = 165 A max. Einschaltspitzenstrom I_p (200 μ s) = 800 A
Kontaktart:	1x μ -Kontakt, Schließer/NO mit vorlaufendem Wolfram-Kontakt
DIM-Ausgang:	1-10 V DC, bis zu 50 EVG
Nachlaufzeit:	1 min - 30 min
Helligkeitssollwert:	10 - 2000 Lux
Lichtmessung:	Mischlichtmessung

Produktinformationen

Präsenzmelder speziell für Korridore zur tageslichtabhängigen Beleuchtungsregelung

1 - 10 V-Schnittstelle zur Ansteuerung analoger, dimmbarer EVG

Orientierungslichtfunktion

Zusätzlicher Schaltkanal für folgende Funktion:
Cut-Off (vollständige EVG-Abschaltung zur Vermeidung von Standbyverlusten)

Manuelles Schalten und Dimmen über Taster möglich

Ausführung als Master-Gerät

Erweiterung des Erfassungsbereiches mit Slave-Geräten möglich

Weitere Funktionen über optionale Fernbedienung einstellbar

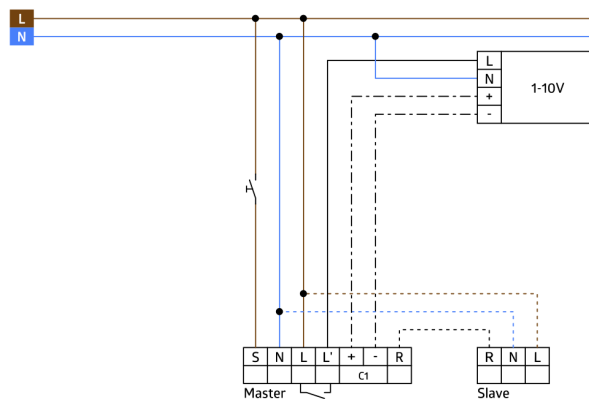
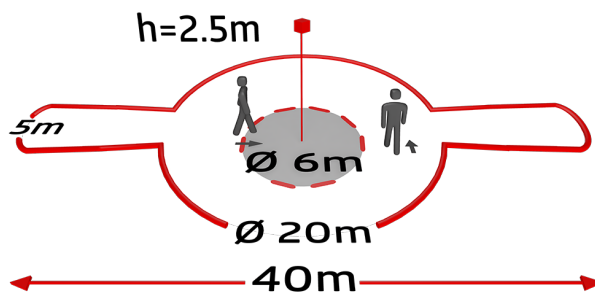
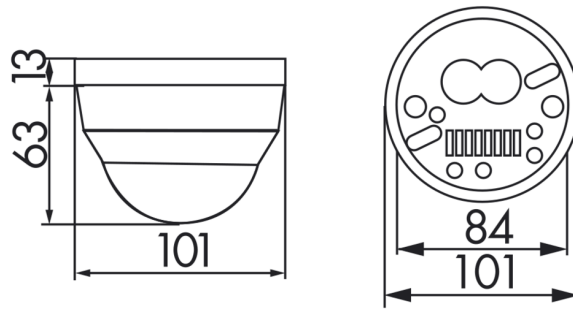
Relais mit Wolfram-Vorlaufkontakt, optimiert für LED-Lasten

Vermeidung von Standbyverlusten der Beleuchtungsanlage nach EnEV DIN V 18599-4

Für die Ausrichtung des Melders sind Markierungen vorhanden

Einsatzbeispiele:

Flure/Korridore



Zubehör



RC-Loeschglied

Art.No: 10880

Spannung: 230 V AC $\pm 10\%$
Abmessungen: 38 x 12 x 26 mm
Schutzart/-klasse: IP20 / Klasse II



Mini-RC-Loeschglied

Art.No: 10882

Spannung: 230 V AC $\pm 10\%$
Abmessungen: 50 x 23 x 8 mm
Schutzart/-klasse: IP20 / Klasse II



BLE-IR-Adapter

Art.No: 93067

Abmessungen: 40 x 55 x 103 mm
Farbe: schwarz
Frequenz: 2.4 GHz ISM-Band, GFSK
0.2 dBm + 5.3 dBi = 5.5 dBm



IR-PDim

Art.No: 92200

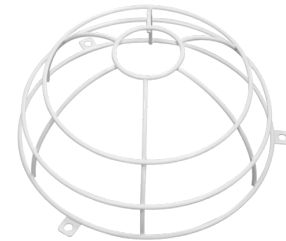
Batterie: 3.0 V Lithium CR2032
(inklusive)
Abmessungen: 80 x 60 x 8 mm
Farbe: -



IR-PD-DIM-Mini

Art.No: 92098

Batterie: 3.0 V Lithium CR2032
(inklusive)
Abmessungen: 57 x 35 x 7 mm
Farbe: -



Ballschutzkorb BSK (Ø 200 x 90 mm)

Art.No: 92199

Abmessungen: Ø 200 x 90 mm
Stoßfestigkeitsgrad: IK09
Gehäuse: beschichteter Stahlkorb



Wandhalterung PD4-AP

Art.No: 92441

Abmessungen: 130 x 100 x 53 mm
Gehäuse: Polycarbonat, UV-
beständig
Farbe: weiß



Pendelmontageset PD2/3/4 AP

Art.No: 93179

Abmessungen: 1 : Ø 113 x 79 mm, 2 :
Ø 113 x 34 mm
Gehäuse: Polycarbonat, UV-beständig
Farbe: weiß, ähnlich RAL9010