

B.E.G.**LUXOMAT®**

PD4-M-DALI/DSI-K-AP

Art.Nr. 92530 EAN: 4007529925308

- Spannung: 110 – 240 V AC 50 / 60 Hz
- Abmessungen: AP= Ø 98 x 63 mm
- Typische Leistungsaufnahme: ca. 1 W

Bestelldaten

Bezeichnung	Farbe	Art.No
PD4-M-DALI/DSI-K-AP		92530

Zubehör

Bezeichnung	Farbe	Art.No
BLE-IR-Adapter	schwarz	93067
IR-PD-DALI	-	92094
IR-PD-DALI-E	-	92122
IR-PD-DALI-LD	-	92652
IR-PD-DALI-Mini	-	92112
Ballenschutzkorb BSK (Ø 200 x 90 mm)	weiß	92199
Aufputzsockel IP54 für PD2- / PD4-AP	weiß	92161

Technische Daten

Spannung:	110 – 240 V AC 50 / 60 Hz
Abmessungen:	AP= Ø 98 x 63 mm
Typische Leistungsaufnahme:	ca. 1 W
Erfassungsbereich:	horizontal 360° (Deckenmontage) max. 40 m x 5 m quer max. 20 m x 3 m frontal
Reichweite:	
Überwachte Fläche bei tangentialer Bewegung:	250 m ² / 2.5 m Montagehöhe
Montagehöhe min./max./empfohlen:	2.4 m / 2.6 m / 2.5 m
Schutzart/-klasse:	AP= IP20 / Klasse II
Umgebungstemperatur:	-25 °C bis +50 °C
Gehäuse:	Polycarbonat, UV-beständig
Farbe:	weiß matt, ähnlich RAL9010
Kanal 1 (Lichtsteuerung)	
DALI-Ausgang:	bis zu 50 DALI / DSI-EVG
Nachlaufzeit:	1 min – 30 min
Orientierungslicht:	10 – 30 % / OFF / 5 min – 60 min / ∞
Helligkeitssollwert:	10 – 2000 Lux
Lichtmessung:	Mischlichtmessung

Produktinformationen

Präsenzmelder speziell für Korridore zur tageslichtabhängigen Beleuchtungsregelung

DALI / DSI-Schnittstelle zur Ansteuerung digitaler, dimmbarer EVG als Gruppe

Umschalten zwischen DALI- und DSI-Programm mittels DIP-Schalter und Fernbedienung möglich

Ausführung als Master-Gerät

Erweiterung des Erfassungsbereiches mit Slave-Geräten möglich

Manuelles Schalten und Dimmen über Taster möglich

Weitere Funktionen über optionale Fernbedienung einstellbar

Orientierungslichtfunktion

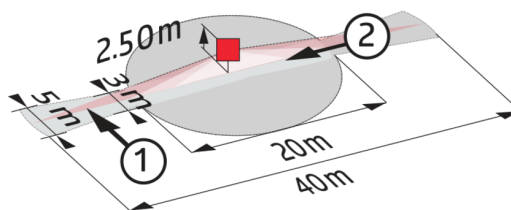
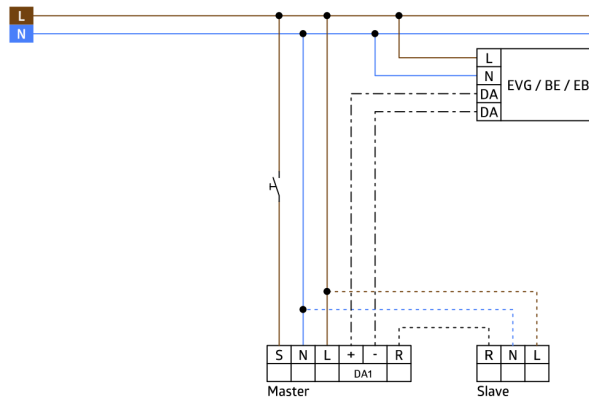
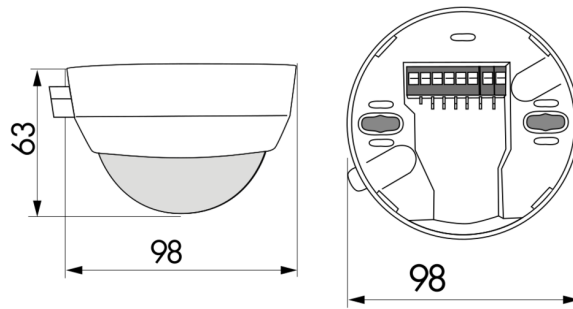
Halbautomatik-, Vollautomatik- oder Dämmerungsschalterbetrieb

Für die Ausrichtung des Melders sind Markierungen vorhanden

Werkseinstellung 10 min und 500 Lux

Einsatzbeispiele:

Flure/Korridore, Großraumbüros, Eingangsbereiche, kleine Büros, Konferenzräume, Klassenräume/Seminarräume

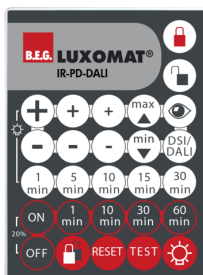


Zubehör



BLE-IR-Adapter
Art.No: 93067

Abmessungen: 40 x 55 x 103 mm
Farbe: schwarz
Frequenz: 2.4 GHz ISM-Band, GFSK 0.2 dBm
+ 5.3 dBi = 5.5 dBm



IR-PD-DALI
Art.No: 92094

Batterie: 3.0 V Lithium CR2032
(inklusive)
Abmessungen: 80 x 60 x 8 mm
Farbe: -



IR-PD-DALI-E
Art.No: 92122

Batterie: 3.0 V Lithium CR2032
(inklusive)
Abmessungen: 80 x 60 x 8 mm
Farbe: -



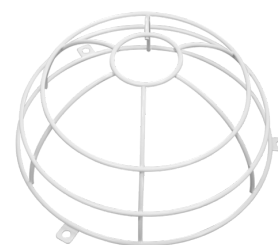
IR-PD-DALI-LD
Art.No: 92652

Batterie: 3 x 1.5 V Micro AAA (nicht im
Lieferumfang)
Abmessungen: 83 x 53 x 17 mm
Farbe: -



IR-PD-DALI-Mini
Art.No: 92112

Batterie: 3.0 V Lithium CR2032
(inklusive)
Abmessungen: 57 x 35 x 7 mm
Farbe: -



**Ballenschutzkorb BSK (Ø 200 x 90
mm)**
Art.No: 92199

Abmessungen: Ø 200 x 90 mm
Stoßfestigkeitsgrad: IK09
Gehäuse: beschichteter Stahlkorb



Aufputzsockel IP54 für PD2- / PD4-AP
Art.No: 92161

Abmessungen: Ø 100 x 15 mm
Schutzart/-klasse: IP54
Gehäuse: Polycarbonat, UV-beständig