

B.E.G.**LUXOMAT®**

PD4-M-DALI/DSI-GH-AP

Art.Nr. 93015 EAN: 4007529930159

- Spannung: 110 – 240 V AC 50 / 60 Hz
- Abmessungen: Ø 101 x 76 mm
- Typische Leistungsaufnahme: 0.9 W

Bestelldaten

Bezeichnung	Farbe	Art.No
PD4-M-DALI/DSI-GH-AP		93015

Zubehör

Bezeichnung	Farbe	Art.No
IR-PD-DALI-Mini	-	92112
Wandhalterung PD4-AP	weiß	92441
PD4-S-GH-AP	weiß	92265
BLE-IR-Adapter	schwarz	93067

Technische Daten

Spannung:	110 – 240 V AC 50 / 60 Hz
Abmessungen:	Ø 101 x 76 mm
Typische Leistungsaufnahme:	0.9 W
Erfassungsbereich:	horizontal 360° oval (Deckenmontage)
Reichweite:	30 m x 19 m
Überwachte Fläche bei tangentialer Bewegung:	440 m ² / 14 m Montagehöhe
Montagehöhe min./max./empfohlen:	5 m / 16 m / 14 m
Schutzart/-klasse:	IP54 / Klasse II
Umgebungstemperatur:	-25 °C bis +50 °C
Gehäuse:	Polycarbonat, UV- beständig
Anzahl Lichtfühler:	1
Farbe:	weiß matt, ähnlich RAL9010
Anzahl PIR Sensoren:	3
Kanal 1 (Lichtsteuerung)	
DALI-Ausgang:	bis zu 50 DALI / DSI-EVG
Nachlaufzeit:	1 min – 30 min
Orientierungslicht:	10 – 30 % / OFF / 5 min – 60 min / ∞
Helligkeitssollwert:	10 – 2500 Lux
Lichtmessung:	Mischlichtmessung

Produktinformationen

DALI-Präsenzmelder zur Aufputzmontage in großen Höhen

Externer, mechanisch auf eine Montagehöhe zwischen 5 und 16 m einstellbarer Teleskop-Lichtfühler für eine anwendungsgerechte Lichtmessung

DALI / DSI-Schnittstelle zur Ansteuerung digitaler, dimmbarer EVG als Gruppe

Ausführung als Master-Gerät

Erweiterung des Erfassungsbereiches mit Slave-Geräten möglich

Manuelles Schalten und Dimmen über Taster möglich

Weitere Funktionen über optionale Fernbedienung einstellbar

Logischer Schalt- oder Regelausgang

Orientierungslichtfunktion

Halbautomatik-, Vollautomatik- oder
Dämmerungsschalterbetrieb

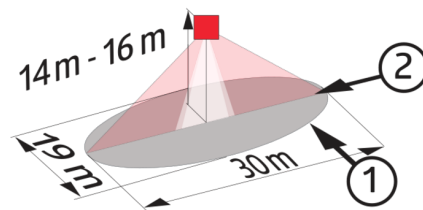
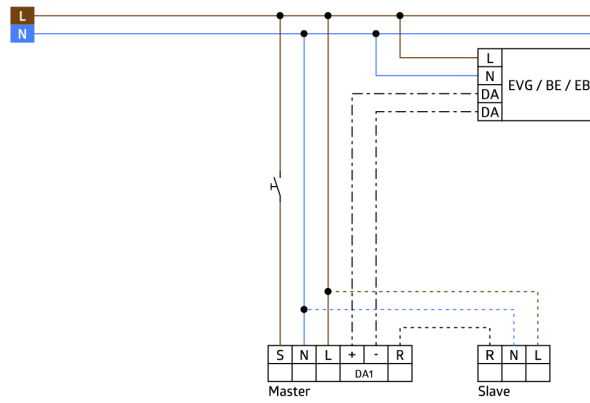
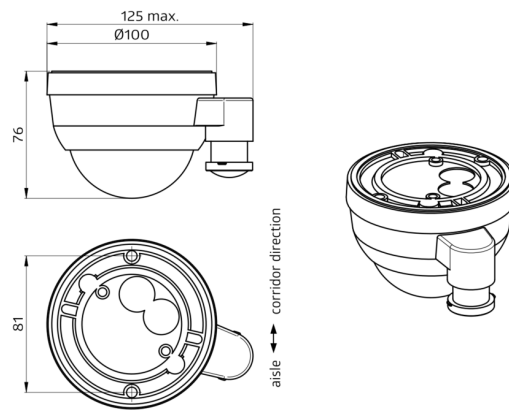
Für die Ausrichtung des Melders sind Markierungen vorhanden

Bei Verwendung in Hochregallagern ist darauf zu achten, dass jeweils in den Kopfbereichen der Regalgänge Melder verbaut werden, welche durch Blinds oder montagetechnische Anordnung nur Bewegung in dem gewünschten Regalbereich erfassen.

Werkseinstellung 10 min und 500 Lux

Einsatzbeispiele:

Hochregallager, Sporthallen/Lagerhallen



Zubehör



IR-PD-DALI-Mini
Art.No: 92112

Batterie: 3.0 V Lithium CR2032 (inklusive)
Abmessungen: 57 x 35 x 7 mm
Farbe: -



Wandhalterung PD4-AP
Art.No: 92441

Abmessungen: 130 x 100 x 53 mm
Gehäuse: Polycarbonat, UV-
beständig
Farbe: weiß



PD4-S-GH-AP
Art.No: 92265

Spannung: 110 – 240 V AC 50 / 60
Hz
Abmessungen: Ø 101 x 76 mm
Typische Leistungsaufnahme: ca.
0.2 W



BLE-IR-Adapter
Art.No: 93067

Abmessungen: 40 x 55 x 103 mm
Farbe: schwarz
Frequenz: 2.4 GHz ISM-Band, GFSK 0.2 dBm +
5.3 dBi = 5.5 dBm