

**B.E.G.****LUXOMAT®**

## PD4-M-2C-UP

Art.Nr. 92255 EAN: 4007529922550

- Spannung: 110 – 240 V AC 50 / 60 Hz
- Abmessungen: UP= Ø 104 x 70 mm
- Typische Leistungsaufnahme: ca. 0.5 W

### Anwendungsbereiche

- Großraumbüros
- Konferenzräume
- Klassenräume/Seminarräume
- Eingangsbereiche
- Flure/Korridore
- Sporthallen/Lagerhallen

### Bestelldaten

Bezeichnung	Farbe	Art.No
PD4-M-2C-UP	weiß	92255

### Zubehör

Bezeichnung	Farbe	Art.No
RC-Loeschglied	weiß	10880
Mini-RC-Loeschglied		10882
BLE-IR-Adapter	schwarz	93067
IR-PD-2C	-	92475
IR-PD-Mini	-	92159
Clip-Designrahmen eckig PD4-DE	reinweiß	92992
Ballschutzkorb BSK (Ø 200 x 90 mm)	weiß	92199

## Technische Daten

Spannung:	110 - 240 V AC 50 / 60 Hz
Abmessungen:	UP= Ø 104 x 70 mm
Typische Leistungsaufnahme:	ca. 0.5 W
Erfassungsbereich:	horizontal 360° (Deckenmontage)
Reichweite:	max. Ø 24 m quer max. Ø 8 m frontal max. Ø 6.4 m sitzende Tätigkeit
Überwachte Fläche bei tangentialer Bewegung:	450 m <sup>2</sup> / 2.5 m Montagehöhe
Montagehöhe min./max./empfohlen:	2 m / 10 m / 2.5 m
Schutzart/-klasse:	UP= IP20 / Klasse II
Stoßfestigkeitsgrad:	IK04
Umgebungstemperatur:	-25 °C bis +50 °C
Gehäuse:	Polycarbonat, UV-beständig
Farbe:	weiß matt, ähnlich RAL9010

### Kanal 1 (Lichtsteuerung)

	2300 W, $\cos \varphi = 1$ 1150 VA, $\cos \varphi = 0.5$ 300 W LED max.
Schaltleistung:	Einschaltspitzenstrom $I_p$ (20 ms) = 165 A max. Einschaltspitzenstrom $I_p$ (200 $\mu$ s) = 800 A
Kontaktart:	1x $\mu$ -Kontakt, Schließer/NO mit vorlaufendem Wolfram-Kontakt
Nachlaufzeit:	15 s - 30 min, Impuls
Einschaltswelle:	10 - 2000 Lux

### Kanal 2 (Gerätesteuerung potentialfrei)

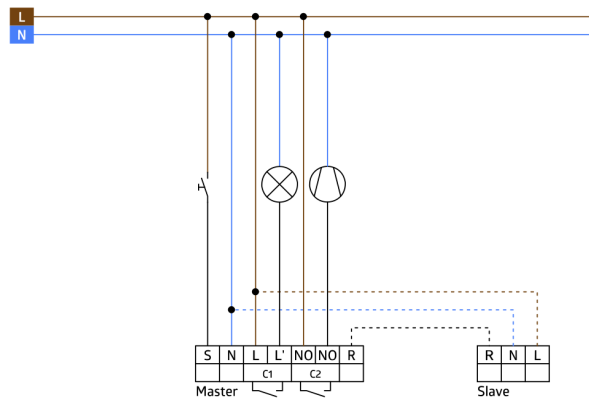
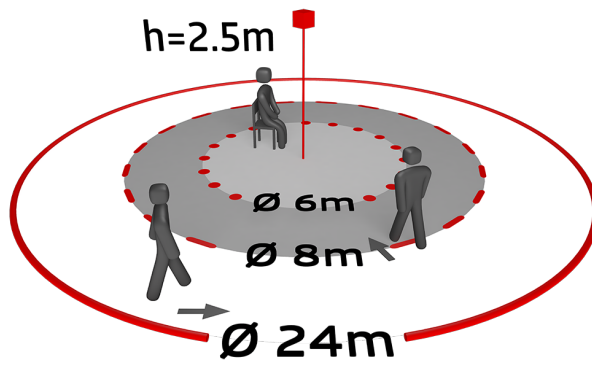
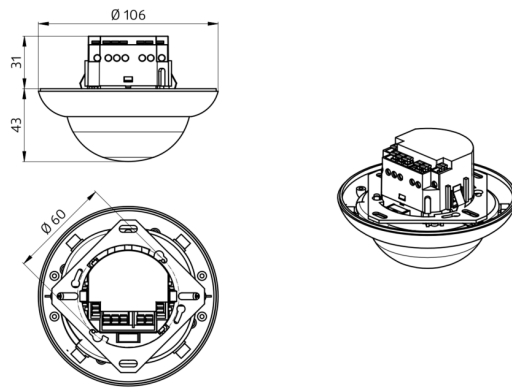
Schaltleistung:	3 A (230 V), $\cos \varphi = 1$
Kontaktart:	1x potentialfreier Schließer/NO
Nachlaufzeit:	5 min - 120 min, Alarmimpuls, Impuls
Lichtmessung:	Mischlichtmessung

## Produktinformationen

Präsenzmelder mit großem Erfassungsbereich
Ein Kanal zum Schalten von Licht
Ein zusätzlicher potentialfreier Kontakt für HKL
Ausführung als Master-Gerät
Erweiterung des Erfassungsbereiches mit Slave-Geräten möglich
Manuelles Schalten über Taster möglich
Weitere Funktionen über optionale Fernbedienung einstellbar
Alarmimpuls: Auslösen erst bei drei erkannten Bewegungen innerhalb von 9 Sekunden
Werkseinstellung 10 min und 500 Lux (15 min HKL)
Schaltung im Nulldurchgang

### Einsatzbeispiele:

Großraumbüros, Konferenzräume,  
Klassenräume/Seminarräume, Eingangsbereiche,  
Flure/Korridore, Sporthallen/Lagerhallen



## Zubehör



### RC-Loeschglied

Art.No: 10880

Spannung: 230 V AC ±10%  
 Abmessungen: 38 x 12 x 26 mm  
 Schutzart/-klasse: IP20 / Klasse II



### Mini-RC-Loeschglied

Art.No: 10882

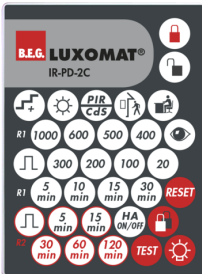
Spannung: 230 V AC ±10%  
 Abmessungen: 50 x 23 x 8 mm  
 Schutzart/-klasse: IP20 / Klasse II



### BLE-IR-Adapter

Art.No: 93067

Abmessungen: 40 x 55 x 103 mm  
 Farbe: schwarz  
 Frequenz: 2.4 GHz ISM-Band, GFSK  
 0.2 dBm + 5.3 dBi = 5.5 dBm



### IR-PD-2C

Art.No: 92475

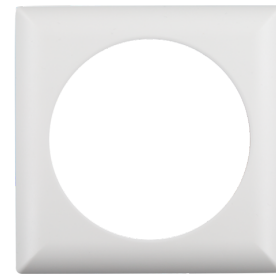
Batterie: 3.0 V Lithium CR2032  
 (inklusive)  
 Abmessungen: 80 x 60 x 8 mm  
 Farbe: -



### IR-PD-Mini

Art.No: 92159

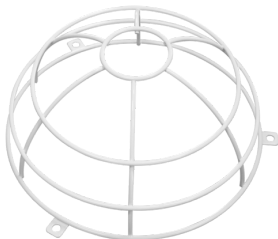
Batterie: 3.0 V Lithium CR2032  
 (inklusive)  
 Abmessungen: 57 x 35 x 7 mm  
 Farbe: -



### Clip-Designrahmen eckig PD4-DE

Art.No: 92992

Abmessungen: 101 x 101 x 11.8 mm  
 Gehäuse: Polycarbonat, UV-beständig  
 Farbe: reinweiß matt, ähnlich  
 RAL9010



### Ballschutzkorb BSK (Ø 200 x 90 mm)

Art.No: 92199

Abmessungen: Ø 200 x 90 mm  
 Stoßfestigkeitsgrad: IK09  
 Gehäuse: beschichteter Stahlkorb